

# eCANTER 4S15e

## LINKSLENKER

### MODELL / FAHRZEUGTYP 4S15e

Kabinentyp / Besatzung	Standard, Einzelkabine / 3			
Batterievariante	S			M
Baumuster	84000211	84000311	84000511	84001511
FUSO Modellcode	FEAVKBLCSEU3	FEAVKCLCSEU3	FEAVKELCSEU3	FEAVKELDSEU3

### ABMESSUNGEN (MM)

Radstand	2500	2800	3400	
Gesamtlänge	4766	5044	5788	
Kabinenlänge	1510			
Gesamtbreite	1869			
Kabinenbreite	1798			
Gesamthöhe	2120-2238	2150-2238	2148	2141-2222
Spurweite	Vorn / hinten		1390 / 1435	
Rahmenhöhe (am Rahmenende)	150			
Bodenfreiheit	260			250
Kabine bis Hinterachse	1975	2278	2781	
Kabine bis Rahmenende	3128	3478	4278	
Maximale Aufbauhöhe <sup>2)</sup>	3500	3995	4985	
Rahmenbreite	701			
Überhang vorn	993			
Überhang hinten	1145	1195	1395	
Vorderachse bis Anfang Aufbau	625			
Empfohlener Abstand Kabine zu Aufbau	100			

### GEWICHTE (KG)

Leergewicht <sup>1)</sup>		2515	2525	2550	3025
	Vorn / hinten	1408 / 1107	1414 / 1111	1428 / 1122	1603 / 1422
Minimales Fahrzeuggewicht		2705	2715	2740	3215
Zulässiges Gesamtgewicht		4250			
Achslasten <sup>1)</sup>	Vorn / hinten	2600 / 4500			
Fahrgestelltragfähigkeit <sup>2)</sup>		1735	1725	1700	1225

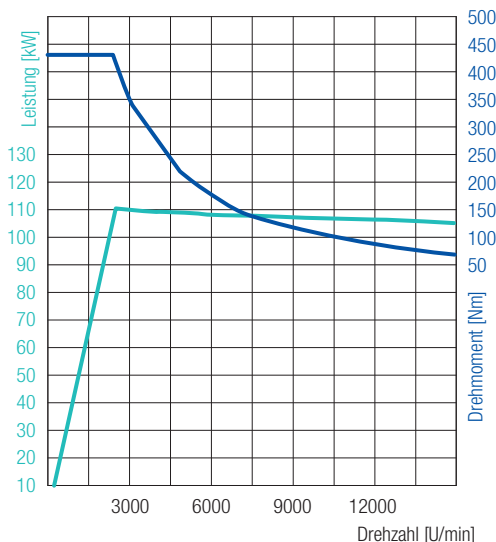
### FAHRLEISTUNG UND WENDIGKEIT

Maximale Geschwindigkeit	km/h	89			
Minimaler Wendekreis (m)	Bordstein zu Bordstein	9,8	10,8	12,8	
	Wand zu Wand	10,8	12,0	14,0	

<sup>1)</sup> Das Gewicht bezieht sich auf das Basisfahrzeug (europäische Serie, einschließlich Hochvoltbatterie, Reifendichtmittel, Werkzeug und Fahrer mit 75 kg) ohne Sonderausstattung. Mit jeder Sonderausstattung ändert sich das Gewicht entsprechend.  
<sup>2)</sup> Berechneter Höchstwert, der je nach Aufbau und Anwendung überprüft werden sollte.  
 Änderungen vorbehalten. Alle Angaben sind Näherungswerte.



FUSO – Eine Marke der Daimler Truck Group



**110 kW (150 PS)**  
430 Nm

## eCANTER 4S15e LINKSLENKER

### ELEKTROANTRIEB

Typ	S40		
Maximale Leistung / Dauerleistung	110 kW (150 PS) / 85 kW (116 PS)		
Maximales Drehmoment / Dauerdrehmoment	430 Nm / 250 Nm		
Nebenantrieb (optional)	Typ	mPTO mit Pumpenanschluss	mPTO mit Riemenscheibe
	Maximales Drehmoment	222 Nm bei 2000 U/min	64 Nm bei 7000 U/min
	Dauerleistung / -drehmoment	17 kW / 166 Nm, maximal 2000 U/min	17 kW / 46 Nm, maximal 7000 U/min
	Übersetzung	0,286	–

### HOCHVOLTBATTERIE

Batterievariante		S	M
Kapazität nutzbar / installiert	kWh	39 / 41	78 / 82
Gewicht <sup>3)</sup>	kg	475	950
Reichweite <sup>4)</sup>	km	70	140

### LADEN

Anschlussart / -varianten	CCS TYP 2 (AC / DC)		
Maximale Ladeleistung AC / DC	kW	11 / 70	22 / 104
Maximale Ladezeit AC <sup>5)</sup>	0–100 %	h:min	4:12
Maximale Ladezeit DC <sup>5)</sup>	20–80 %	h:min	0:24
	5–90 %	h:min	0:36

### ANTRIEBSSTRANG

Steigfähigkeit	20 %
----------------	------

### CHASSIS

Vorderachse / Hinterachse	Einzelradaufhängung / E-Achse		
Reifen	205/75 R 17,5		
Rad	17,5 x 6,00 - 115		
Lenkung	Linksenker	Kugelumlauf lenkung mit Lenkkraftverstärker, neigbare Teleskoplenksäule mit Lenkradschloss	
Bremsen	Betriebsbremse	Hydraulisch mit Vakuum-Servounterstützung, Zweikreis mit lastabhängigem Bremskraftventil an Hinterrädern	
	Vorn / hinten	Scheibenbremse (293 x 40 mm / 314 x 35 mm)	
	Feststellbremse	Elektromechanischer Bremsattel an hinterer Scheibenbremse	
Aufhängung	Vorn / hinten	Schraubenfedern mit Stoßdämpfer / Halbelliptische Blattfedern mit Stoßdämpfer und Stabilisator	
Rahmen	Typ	Leiterrahmen mit Verstärkungen und Querträgern	
Elektrisches System	Niedervoltbatterien	Serie 12 V (80 Ah) / optional 24 V (80 + 60 Ah)	

3) Das angegebene Gewicht enthält sowohl die Batterie(n) mit je 325 kg als auch die Peripherieinstallationen (Verkabelung, Temperierung, Schutz etc.).

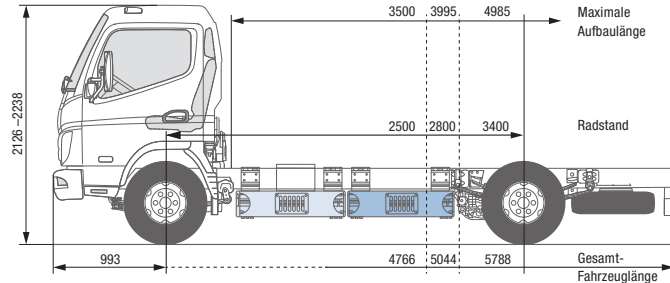
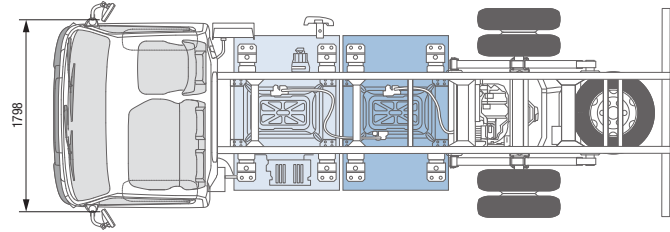
4) Die Reichweite ist abhängig von verschiedenen Faktoren wie z.B. Beladung, Fahrstil, Topografie, Umgebungstemperatur bzw. Wetter, Batteriealter, Fahrzeugausstattung. Die tatsächliche Reichweite kann abweichen.

Die Angaben zur Reichweite wurden getestet mit Kofferaufbau, Beladung von 50% der Nutzlast, Umgebungstemperatur von 20 °C und mittlerem Batteriealter.

5) Die Ladezeit ist abhängig von verschiedenen Faktoren wie z.B. Ladekapazität von Fahrzeug und Ladestation, Ladezustand der Batterie, Umgebungs- und Batterietemperatur.

Die Angaben zur Ladezeit wurden getestet unter optimaler Umgebungstemperatur von 20 °C.

Die Abbildungen können Zubehör und Sonderausstattungen enthalten, die nicht zum Serienumfang gehören. Das Datenblatt kann Typen und Betreuungsleistungen enthalten, die in einzelnen Ländern nicht angeboten werden.



# eCANTER 4S15e RECHTSLENKER

## MODELL / FAHRZEUGTYP

	4S15e			
Kabinentyp / Besatzung	Standard, Einzelkabine / 3			
Batterievariante	S			M
Baumuster	84000221	84000321	84000521	84001521
FUSO Modellcode	FEAVKBRCEU3	FEAVKRCSEU3	FEAVKERCSEU3	FEAVKERDSEU3

## ABMESSUNGEN (MM)

Radstand	2500	2800	3400	
Gesamtlänge	4766	5044	5788	
Kabinenlänge	1510			
Gesamtbreite	1869			
Kabinenbreite	1798			
Gesamthöhe	2120–2238	2150–2238	2148–2238	2141–2229
Spurweite	Vorn / hinten		1390 / 1435	
Rahmenhöhe (am Rahmenende)	150			
Bodenfreiheit	260			250
Kabine bis Hinterachse	1975	2278	2781	
Kabine bis Rahmenende	3128	3478	4278	
Maximale Aufbauhöhe <sup>2)</sup>	3500	3995	4985	
Rahmenbreite	701			
Überhang vorn	993			
Überhang hinten	1145	1195	1395	
Vorderachse bis Anfang Aufbau	625			
Empfohlener Abstand Kabine zu Aufbau	100			

## GEWICHTE (KG)

Leergewicht <sup>1)</sup>		2515	2525	2550	3025
	Vorn / hinten	1408 / 1107	1414 / 1111	1428 / 1122	1603 / 1422
Minimales Fahrzeuggewicht		2705	2715	2740	3215
Zulässiges Gesamtgewicht		4250			
Achslasten <sup>1)</sup>	Vorn / hinten	2600 / 4500			
Fahrgestelltragfähigkeit <sup>2)</sup>		1735	1725	1700	1225

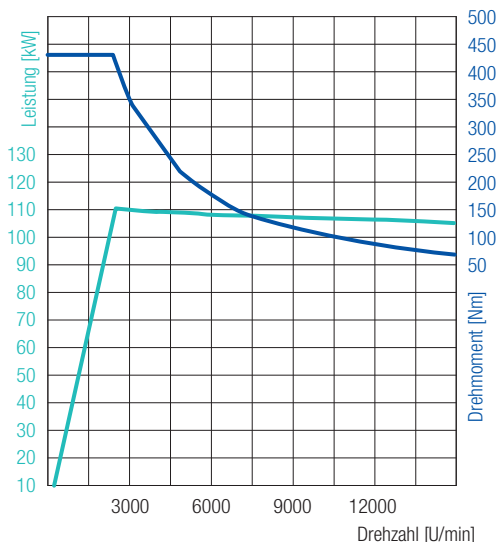
## FAHRLEISTUNG UND WENDIGKEIT

Maximale Geschwindigkeit	km/h	89			
Minimaler Wendekreis (m)	Bordstein zu Bordstein	9,8	10,8	12,8	
	Wand zu Wand	10,8	12,0	14,0	

<sup>1)</sup> Das Gewicht bezieht sich auf das Basisfahrzeug (europäische Serie, einschließlich Hochvoltbatterie, Reifendichtmittel, Werkzeug und Fahrer mit 75 kg) ohne Sonderausstattung. Mit jeder Sonderausstattung ändert sich das Gewicht entsprechend.  
<sup>2)</sup> Berechneter Höchstwert, der je nach Aufbau und Anwendung überprüft werden sollte.  
 Änderungen vorbehalten. Alle Angaben sind Näherungswerte.



FUSO – Eine Marke der Daimler Truck Group



# eCANTER 4S15e

## RECHTSLENKER

**110 kW (150 PS)**  
430 Nm

### ELEKTROANTRIEB

Typ	S40		
Maximale Leistung / Dauerleistung	110 kW (150 PS) / 85 kW (116 PS)		
Maximales Drehmoment / Dauerdrehmoment	430 Nm / 250 Nm		
Nebenantrieb (optional)	Typ	mPTO mit Pumpenanschluss	mPTO mit Riemenscheibe
	Maximales Drehmoment	222 Nm bei 2000 U/min	64 Nm bei 7000 U/min
	Dauerleistung / -drehmoment	17 kW / 166 Nm, maximal 2000 U/min	17 kW / 46 Nm, maximal 7000 U/min
	Übersetzung	0,286	–

### HOCHVOLTBATTERIE

Batterievariante		S	M
Kapazität nutzbar / installiert	kWh	39 / 41	78 / 82
Gewicht <sup>3)</sup>	kg	475	950
Reichweite <sup>4)</sup>	km	70	140

### LADEN

Anschlussart / -varianten	CCS TYP 2 (AC / DC)		
Maximale Ladeleistung AC / DC	kW	11 / 70	22 / 104
Maximale Ladezeit AC <sup>5)</sup>	0–100 %	h:min	4:12
Maximale Ladezeit DC <sup>5)</sup>	20–80 %	h:min	0:24
	5–90 %	h:min	0:36

### ANTRIEBSSTRANG

Steigfähigkeit	20 %
----------------	------

### CHASSIS

Vorderachse / Hinterachse	Einzelradaufhängung / E-Achse		
Reifen	205/75 R 17,5		
Rad	17,5 x 6,00 - 115		
Lenkung	Rechtslenker	Kugelumlauf lenkung mit Lenkkraftverstärker, neigbare Teleskoplenksäule mit Lenkradschloss	
Bremsen	Betriebsbremse	Hydraulisch mit Vakuum-Servounterstützung, Zweikreis mit lastabhängigem Bremskraftventil an Hinterrädern	
	Vorn / hinten	Scheibenbremse (293 x 40 mm / 314 x 35 mm)	
	Feststellbremse	Elektromechanischer Bremsattel an hinterer Scheibenbremse	
Aufhängung	Vorn / hinten	Schraubenfedern mit Stoßdämpfer / Halbelliptische Blattfedern mit Stoßdämpfer und Stabilisator	
Rahmen	Typ	Leiterrahmen mit Verstärkungen und Querträgern	
Elektrisches System	Niedervoltbatterien	Serie 12 V (80 Ah) / optional 24 V (80 + 60 Ah)	

3) Das angegebene Gewicht enthält sowohl die Batterie(n) mit je 325 kg als auch die Peripherieinstallationen (Verkabelung, Temperierung, Schutz etc.).

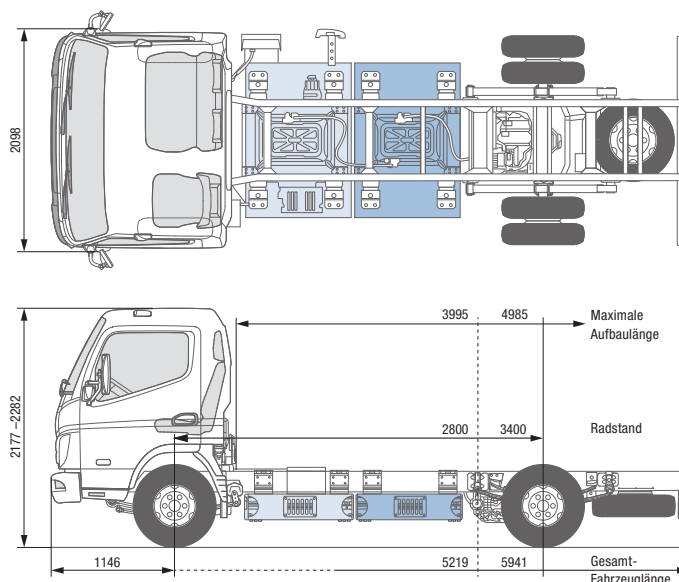
4) Die Reichweite ist abhängig von verschiedenen Faktoren wie z.B. Beladung, Fahrstil, Topografie, Umgebungstemperatur bzw. Wetter, Batteriealter, Fahrzeugausstattung. Die tatsächliche Reichweite kann abweichen.

Die Angaben zur Reichweite wurden getestet mit Kofferaufbau, Beladung von 50% der Nutzlast, Umgebungstemperatur von 20 °C und mittlerem Batteriealter.

5) Die Ladezeit ist abhängig von verschiedenen Faktoren wie z.B. Ladekapazität von Fahrzeug und Ladestation, Ladezustand der Batterie, Umgebungs- und Batterietemperatur.

Die Angaben zur Ladezeit wurden getestet unter optimaler Umgebungstemperatur von 20 °C.

Die Abbildungen können Zubehör und Sonderausstattungen enthalten, die nicht zum Serienumfang gehören. Das Datenblatt kann Typen und Betreuungsleistungen enthalten, die in einzelnen Ländern nicht angeboten werden.



## eCANTER 4C15e

### LINKSLENKER

#### MODELL / FAHRZEUGTYP

	4C15e		
Kabinentyp / Besatzung	Comfort, Einzelkabine / 3		
Batterievariante	S		M
Baumuster	84002311	84002511	84003511
FUSO Modellcode	FEBVKLCSEU3	FEBVKELCSEU3	FEBVKELDSEU3

#### ABMESSUNGEN (MM)

Radstand	2800	3400	
Gesamtlänge	5219	5941	
Kabinenlänge		1631	
Gesamtbreite		1924	
Kabinenbreite		2098	
Gesamthöhe	2186–2282	2148–2282	2177–2278
Spurweite	Vorn / hinten	1655 / 1490	
Rahmenhöhe (am Rahmenende)		152	
Bodenfreiheit	260		265
Kabine bis Hinterachse	2275		2875
Kabine bis Rahmenende	3510		4310
Maximale Aufbauhöhe <sup>2)</sup>	3995		4985
Rahmenbreite		752	
Überhang vorn		1146	
Überhang hinten	1195		1395
Vorderachse bis Anfang Aufbau		625	
Empfohlener Abstand Kabine zu Aufbau		100	

#### GEWICHTE (KG)

Leergewicht <sup>1)</sup>		2670	2690	3160
	Vorn / hinten	1575 / 1095	1587 / 1103	1675 / 1485
Minimales Fahrzeuggewicht		2860	2880	3350
Zulässiges Gesamtgewicht			4250	
Achslasten <sup>1)</sup>	Vorn / hinten		2600 / 4500	
Fahrgestelltragfähigkeit <sup>2)</sup>		1580	1560	1090

#### FAHRLEISTUNG UND WENDIGKEIT

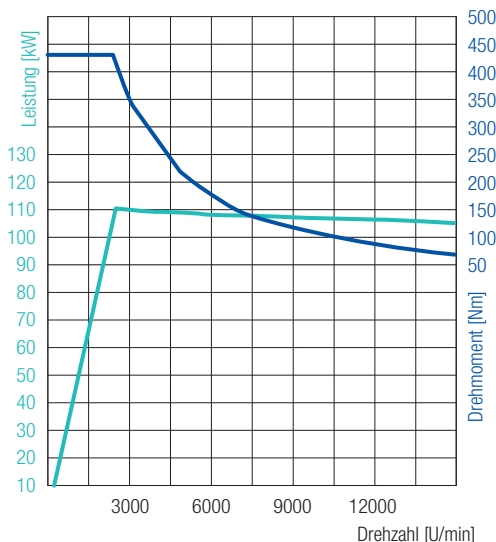
Maximale Geschwindigkeit	km/h		89
Minimaler Wendekreis (m)	Bordstein zu Bordstein	10,2	12,0
	Wand zu Wand	11,6	13,4

<sup>1)</sup> Das Gewicht bezieht sich auf das Basisfahrzeug (europäische Serie, einschließlich Hochvoltbatterie, Reifendichtmittel, Werkzeug und Fahrer mit 75 kg) ohne Sonderausstattung. Mit jeder Sonderausstattung ändert sich das Gewicht entsprechend.

<sup>2)</sup> Berechneter Höchstwert, der je nach Aufbau und Anwendung überprüft werden sollte. Änderungen vorbehalten. Alle Angaben sind Näherungswerte.



FUSO – Eine Marke der Daimler Truck Group



**110 kW (150 PS)**  
430 Nm

## eCANTER 4C15e LINKSLENKER

### ELEKTROANTRIEB

Typ	S40		
Maximale Leistung / Dauerleistung	110 kW (150 PS) / 85 kW (116 PS)		
Maximales Drehmoment / Dauerdrehmoment	430 Nm / 250 Nm		
Nebenantrieb (optional)	Typ	mPTO mit Pumpenanschluss	mPTO mit Riemenscheibe
	Maximales Drehmoment	222 Nm bei 2000 U/min	64 Nm bei 7000 U/min
	Dauerleistung / -drehmoment	17 kW / 166 Nm, maximal 2000 U/min	17 kW / 46 Nm, maximal 7000 U/min
	Übersetzung	0,286	–

### HOCHVOLTBATTERIE

Batterievariante		S	M
Kapazität nutzbar / installiert	kWh	39 / 41	78 / 82
Gewicht <sup>3)</sup>	kg	470	940
Reichweite <sup>4)</sup>	km	70	140

### LADEN

Anschlussart / -varianten	CCS TYP 2 (AC / DC)		
Maximale Ladeleistung AC / DC	kW	11 / 70	22 / 104
Maximale Ladezeit AC <sup>5)</sup>	0–100 % h:min	4:12	4:54
Maximale Ladezeit DC <sup>5)</sup>	20–80 % h:min	0:24	0:26
	5–90 % h:min	0:36	0:44

### ANTRIEBSSTRANG

Steigfähigkeit	20 %
----------------	------

### CHASSIS

Vorderachse / Hinterachse	Einzelradaufhängung / E-Achse	
Reifen	205/75 R 17,5	
Rad	17,5 x 6,00 - 115	
Lenkung	Linkslenker	Kugelumlauflenkung mit Lenkkraftverstärker, neigbare Teleskoplenksäule mit Lenkradschloss
Bremsen	Betriebsbremse	Hydraulisch mit Vakuum-Servounterstützung, Zweikreis mit lastabhängigem Bremskraftventil an Hinterrädern
	Vorn / hinten	Scheibenbremse (293 x 40 mm / 314 x 35 mm)
	Feststellbremse	Elektromechanischer Bremsattel an hinterer Scheibenbremse
Aufhängung	Vorn / hinten	Schraubenfedern mit Stoßdämpfer / Halbelliptische Blattfedern mit Stoßdämpfer und Stabilisator
Rahmen	Typ	Leiterrahmen mit Verstärkungen und Querträgern
Elektrisches System	Niedervoltbatterien	Serie 12 V (80 Ah) / optional 24 V (80 + 60 Ah)

3) Das angegebene Gewicht enthält sowohl die Batterie(n) mit je 325 kg als auch die Peripherieinstallationen (Verkabelung, Temperierung, Schutz etc.).

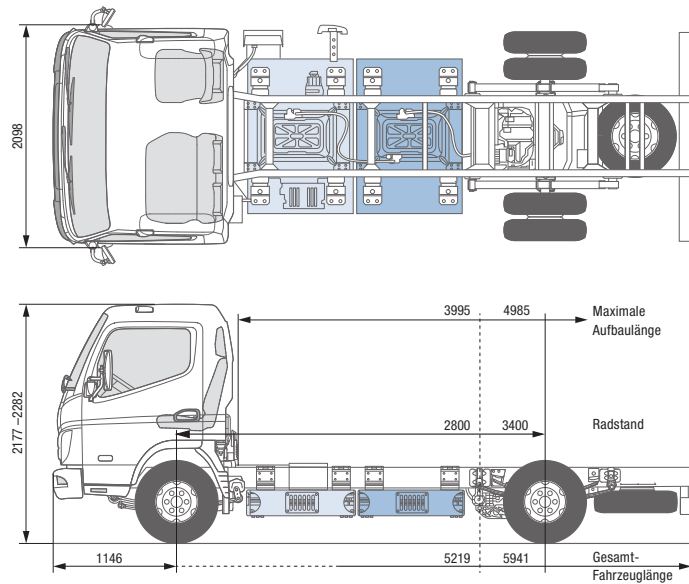
4) Die Reichweite ist abhängig von verschiedenen Faktoren wie z. B. Beladung, Fahrstil, Topografie, Umgebungstemperatur bzw. Wetter, Batteriealter, Fahrzeugausstattung. Die tatsächliche Reichweite kann abweichen.

Die Angaben zur Reichweite wurden getestet mit Kofferaufbau, Beladung von 50% der Nutzlast, Umgebungstemperatur von 20 °C und mittlerem Batteriealter.

5) Die Ladezeit ist abhängig von verschiedenen Faktoren wie z. B. Ladekapazität von Fahrzeug und Ladestation, Ladezustand der Batterie, Umgebungs- und Batterietemperatur.

Die Angaben zur Ladezeit wurden getestet unter optimaler Umgebungstemperatur von 20 °C.

Die Abbildungen können Zubehör und Sonderausstattungen enthalten, die nicht zum Serienumfang gehören. Das Datenblatt kann Typen und Betreuungsleistungen enthalten, die in einzelnen Ländern nicht angeboten werden.



## eCANTER 4C15e RECHTSLENKER

### MODELL / FAHRZEUGTYP

	4C15e		
Kabinentyp / Besatzung	Comfort, Einzelkabine / 3		
Batterievariante	S		M
Baumuster	84002321	84002521	84003521
FUSO Modellcode	FEBVKCRCSEU3	FEBVKERCSEU3	FEBVKERDSEU3

### ABMESSUNGEN (MM)

Radstand	2800	3400	
Gesamtlänge	5219	5941	
Kabinenlänge		1631	
Gesamtbreite		1924	
Kabinenbreite		2098	
Gesamthöhe	2186–2282	2148–2282	2177–2273
Spurweite	Vorn / hinten	1655 / 1490	
Rahmenhöhe (am Rahmenende)		152	
Bodenfreiheit	260		265
Kabine bis Hinterachse	2275		2875
Kabine bis Rahmenende	3510		4310
Maximale Aufbauhöhe <sup>2)</sup>	3995		4985
Rahmenbreite		752	
Überhang vorn		1146	
Überhang hinten	1195		1395
Vorderachse bis Anfang Aufbau		625	
Empfohlener Abstand Kabine zu Aufbau		100	

### GEWICHTE (KG)

Leergewicht <sup>1)</sup>		2670	2690	3160
	Vorn / hinten	1575 / 1095	1587 / 1103	1675 / 1485
Minimales Fahrzeuggewicht		2860	2880	3350
Zulässiges Gesamtgewicht			4250	
Achslasten <sup>1)</sup>	Vorn / hinten		2600 / 4500	
Fahrgestelltragfähigkeit <sup>2)</sup>		1580	1560	1090

### FAHRLEISTUNG UND WENDIGKEIT

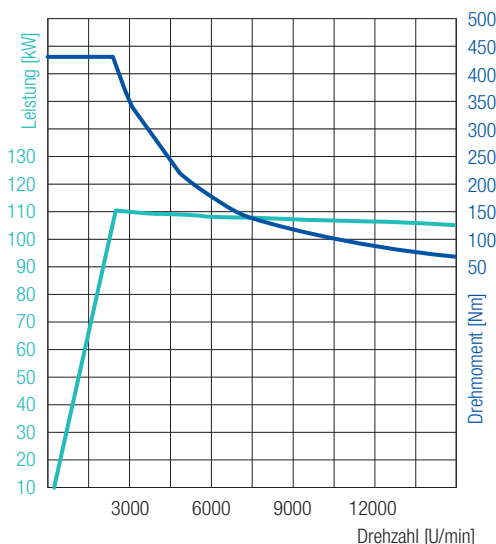
Maximale Geschwindigkeit	km/h		89	
Minimaler Wendekreis (m)	Bordstein zu Bordstein	10,2		12,0
	Wand zu Wand	11,6		13,4

<sup>1)</sup> Das Gewicht bezieht sich auf das Basisfahrzeug (europäische Serie, einschließlich Hochvoltbatterie, Reifendichtmittel, Werkzeug und Fahrer mit 75 kg) ohne Sonderausstattung. Mit jeder Sonderausstattung ändert sich das Gewicht entsprechend.

<sup>2)</sup> Berechneter Höchstwert, der je nach Aufbau und Anwendung überprüft werden sollte.  
Änderungen vorbehalten. Alle Angaben sind Näherungswerte.



FUSO – Eine Marke der Daimler Truck Group



# eCANTER 4C15e RECHTSLENKER

**110 kW (150 PS)**  
430 Nm

## ELEKTROANTRIEB

Typ	S40		
Maximale Leistung / Dauerleistung	110 kW (150 PS) / 85 kW (116 PS)		
Maximales Drehmoment / Dauerdrehmoment	430 Nm / 250 Nm		
Nebenantrieb (optional)	Typ	mPTO mit Pumpenanschluss	mPTO mit Riemenscheibe
	Maximales Drehmoment	222 Nm bei 2000 U/min	64 Nm bei 7000 U/min
	Dauerleistung / -drehmoment	17 kW / 166 Nm, maximal 2000 U/min	17 kW / 46 Nm, maximal 7000 U/min
	Übersetzung	0,286	–

## HOCHVOLTBATTERIE

Batterievariante		S	M
Kapazität nutzbar / installiert	kWh	39 / 41	78 / 82
Gewicht <sup>3)</sup>	kg	470	940
Reichweite <sup>4)</sup>	km	70	140

## LADEN

Anschlussart / -varianten	CCS TYP 2 (AC / DC)		
Maximale Ladeleistung AC / DC	kW	11 / 70	22 / 104
Maximale Ladezeit AC <sup>5)</sup>	0–100 % h:min	4:12	4:54
Maximale Ladezeit DC <sup>5)</sup>	20–80 % h:min	0:24	0:26
	5–90 % h:min	0:36	0:44

## ANTRIEBSSTRANG

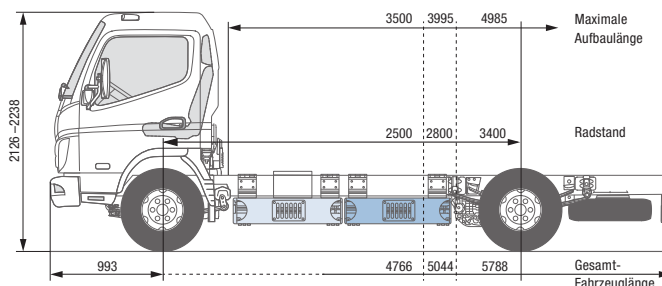
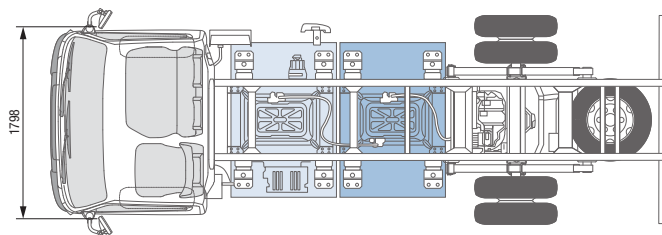
Steigfähigkeit	20 %
----------------	------

## CHASSIS

Vorderachse / Hinterachse	Einzelradaufhängung / E-Achse	
Reifen	205/75 R 17,5	
Rad	17,5 x 6,00 - 115	
Lenkung	Rechtslenker	Kugelumlauflenkung mit Lenkkräftverstärker, neigbare Teleskoplenksäule mit Lenkradschloss
Bremsen	Betriebsbremse	Hydraulisch mit Vakuum-Servounterstützung, Zweikreis mit lastabhängigem Bremskraftventil an Hinterrädern
	Vorn / hinten	Scheibenbremse (293 x 40 mm / 314 x 35 mm)
	Feststellbremse	Elektromechanischer Bremsattel an hinterer Scheibenbremse
Aufhängung	Vorn / hinten	Schraubenfedern mit Stoßdämpfer / Halbelliptische Blattfedern mit Stoßdämpfer und Stabilisator
Rahmen	Typ	Leiterrahmen mit Verstärkungen und Querträgern
Elektrisches System	Niedervoltbatterien	Serie 12 V (80 Ah) / optional 24 V (80 + 60 Ah)

3) Das angegebene Gewicht enthält sowohl die Batterie(n) mit je 325 kg als auch die Peripherieinstallationen (Verkabelung, Temperierung, Schutz etc.).  
 4) Die Reichweite ist abhängig von verschiedenen Faktoren wie z. B. Beladung, Fahrstil, Topografie, Umgebungstemperatur bzw. Wetter, Batteriealter, Fahrzeugausstattung. Die tatsächliche Reichweite kann abweichen.  
 Die Angaben zur Reichweite wurden getestet mit Kofferaufbau, Beladung von 50% der Nutzlast, Umgebungstemperatur von 20 °C und mittlerem Batteriealter.  
 5) Die Ladezeit ist abhängig von verschiedenen Faktoren wie z. B. Ladekapazität von Fahrzeug und Ladestation, Ladezustand der Batterie, Umgebungs- und Batterietemperatur.  
 Die Angaben zur Ladezeit wurden getestet unter optimaler Umgebungstemperatur von 20 °C.  
 Die Abbildungen können Zubehör und Sonderausstattungen enthalten, die nicht zum Serienumfang gehören. Das Datenblatt kann Typen und Betreuungsleistungen enthalten, die in einzelnen Ländern nicht angeboten werden.





## eCANTER 6S15e LINKSLENKER

### MODELL / FAHRZEUGTYP

	6S15e			
Kabinentyp / Besatzung	Standard, Einzelkabine / 3			
Batterievariante	S			M
Baumuster	84004212	84004312	84004512	84005512
FUSO Modellcode	FEAVKBLCSEU1	FEAVKCLCSEU1	FEAVKELCSEU1	FEAVKELDSEU1

### ABMESSUNGEN (MM)

	2160-2238	2160-2238	2160-2238	2222
Radstand	2500	2800	3400	
Gesamtlänge	4766	5044	5788	
Kabinenlänge	1510			
Gesamtbreite	1869			
Kabinenbreite	1798			
Gesamthöhe	2160-2238	2160-2238	2160-2238	2222
Spurweite	Vorn / hinten		1390 / 1435	
Rahmenhöhe (am Rahmenende)	150			
Bodenfreiheit	260			250
Kabine bis Hinterachse	1975	2279	2879	
Kabine bis Rahmenende	3128	3478	4278	
Maximale Aufbauhöhe <sup>2)</sup>	3500	3995	4985	
Rahmenbreite	701			
Überhang vorn	993			
Überhang hinten	1145	1195	1395	
Vorderachse bis Anfang Aufbau	625			
Empfohlener Abstand Kabine zu Aufbau	100			

### GEWICHTE (KG)

Leergewicht <sup>1)</sup>		2515	2525	2550	3025
	Vorn / hinten	1408 / 1107	1414 / 1111	1428 / 1122	1603 / 1422
Minimales Fahrzeuggewicht		2705	2715	2740	3215
Zulässiges Gesamtgewicht		6000			
Achslasten <sup>1)</sup>	Vorn / hinten	2600 / 4500			
Fahrgestelltragfähigkeit <sup>2)</sup>		3485	3475	3450	2975

### FAHRLEISTUNG UND WENDIGKEIT

Maximale Geschwindigkeit	km/h	89			
Minimaler Wendekreis (m)	Bordstein zu Bordstein	9,8	10,8	12,8	
	Wand zu Wand	10,8	12,0	14,0	

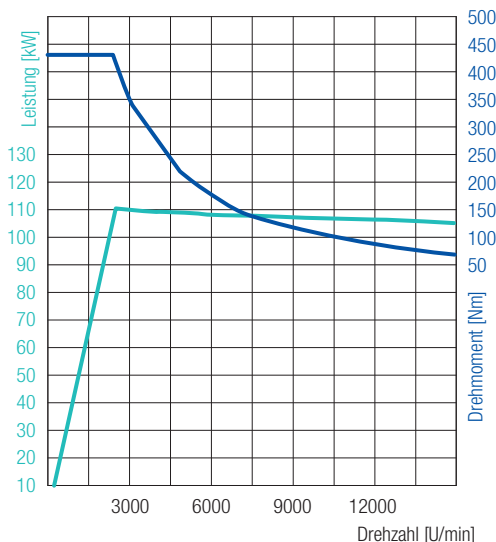
1) Das Gewicht bezieht sich auf das Basisfahrzeug (europäische Serie, einschließlich Hochvoltbatterie, Reifendichtmittel, Werkzeug und Fahrer mit 75 kg) ohne Sonderausstattung. Mit jeder Sonderausstattung ändert sich das Gewicht entsprechend.

2) Berechneter Höchstwert, der je nach Aufbau und Anwendung überprüft werden sollte.

Änderungen vorbehalten. Alle Angaben sind Näherungswerte.



FUSO – Eine Marke der Daimler Truck Group



# eCANTER 6S15e

## LINKSLENKER

**110 kW (150 PS)**  
430 Nm

### ELEKTROANTRIEB

Typ	S40		
Maximale Leistung / Dauerleistung	110 kW (150 PS) / 85 kW (116 PS)		
Maximales Drehmoment / Dauerdrehmoment	430 Nm / 250 Nm		
Nebenantrieb (optional)	Typ	mPTO mit Pumpenanschluss	mPTO mit Riemenscheibe
	Maximales Drehmoment	222 Nm bei 2000 U/min	64 Nm bei 7000 U/min
	Dauerleistung / -drehmoment	17 kW / 166 Nm, maximal 2000 U/min	17 kW / 46 Nm, maximal 7000 U/min
	Übersetzung	0,286	–

### HOCHVOLTBATTERIE

Batterievariante		S	M
Kapazität nutzbar / installiert	kWh	39 / 41	78 / 82
Gewicht <sup>3)</sup>	kg	475	950
Reichweite <sup>4)</sup>	km	70	140

### LADEN

Anschlussart / -varianten	CCS TYP 2 (AC / DC)		
Maximale Ladeleistung AC / DC	kW	11 / 70	22 / 104
Maximale Ladezeit AC <sup>5)</sup>	0–100 % h:min	4:12	4:54
Maximale Ladezeit DC <sup>5)</sup>	20–80 % h:min	0:24	0:26
	5–90 % h:min	0:36	0:44

### ANTRIEBSSTRANG

Steigfähigkeit	20 %
----------------	------

### CHASSIS

Vorderachse / Hinterachse	Einzelradaufhängung / E-Achse		
Reifen	205/75 R 17,5		
Rad	17,5 x 6,00 - 115		
Lenkung	Linksenker	Kugelumlauf lenkung mit Lenkkraftverstärker, neigbare Teleskoplenksäule mit Lenkradschloss	
Bremsen	Betriebsbremse	Hydraulisch mit Vakuum-Servounterstützung, Zweikreis mit lastabhängigem Bremskraftventil an Hinterrädern	
	Vorn / hinten	Scheibenbremse (293 x 40 mm / 314 x 35 mm)	
	Feststellbremse	Elektromechanischer Bremsattel an hinterer Scheibenbremse	
Aufhängung	Vorn / hinten	Schraubenfedern mit Stoßdämpfer / Halbelliptische Blattfedern mit Stoßdämpfer und Stabilisator	
Rahmen	Typ	Leiterrahmen mit Verstärkungen und Querträgern	
Elektrisches System	Niedervoltbatterien	Serie 12 V (80 Ah) / optional 24 V (80 + 60 Ah)	

3) Das angegebene Gewicht enthält sowohl die Batterie(n) mit je 325 kg als auch die Peripherieinstallationen (Verkabelung, Temperierung, Schutz etc.).

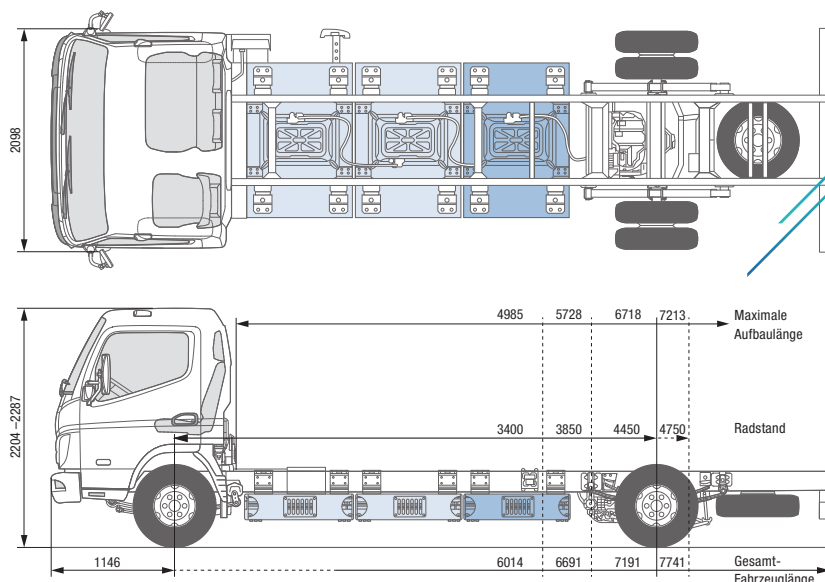
4) Die Reichweite ist abhängig von verschiedenen Faktoren wie z.B. Beladung, Fahrstil, Topografie, Umgebungstemperatur bzw. Wetter, Batteriealter, Fahrzeugausstattung. Die tatsächliche Reichweite kann abweichen.

Die Angaben zur Reichweite wurden getestet mit Kofferaufbau, Beladung von 50% der Nutzlast, Umgebungstemperatur von 20 °C und mittlerem Batteriealter.

5) Die Ladezeit ist abhängig von verschiedenen Faktoren wie z.B. Ladekapazität von Fahrzeug und Ladestation, Ladezustand der Batterie, Umgebungs- und Batterietemperatur.

Die Angaben zur Ladezeit wurden getestet unter optimaler Umgebungstemperatur von 20 °C.

Die Abbildungen können Zubehör und Sonderausstattungen enthalten, die nicht zum Serienumfang gehören. Das Datenblatt kann Typen und Betreuungsleistungen enthalten, die in einzelnen Ländern nicht angeboten werden.



## eCANTER 7C18e

### LINKSLENKER

#### MODELL / FAHRZEUGTYP

	7C18e			
Kabinentyp / Besatzung	Comfort, Einzelkabine / 3			
Batterievariante	M			
Baumuster	84006515	84006715	84006815	84006915
FUSO Modellcode	FEC7KELDSEU2	FEC7KGLDSEU2	FEC7KHLDSEU2	FEC7KKLDSEU2

#### ABMESSUNGEN (MM)

Radstand	3400	3850	4450	4750
Gesamtlänge	6014	6691	7191	7741
Kabinenlänge	1631			
Gesamtbreite	2126			
Kabinenbreite	2098			
Gesamthöhe	2214–228	2213–228	2203–228	2204–228
Spurweite	Vorn / hinten		1665 / 1660	
Rahmenhöhe (am Rahmenende)	212			
Bodenfreiheit	255	275	270	
Kabine bis Hinterachse	2875	3325	3925	4229
Kabine bis Rahmenende	4310	5060	5560	6110
Maximale Aufbauhöhe <sup>2)</sup>	4985	5728	6718	7213
Rahmenbreite	850			
Überhang vorn	1146			
Überhang hinten	1395	1695	1595	1845
Vorderachse bis Anfang Aufbau	625			
Empfohlener Abstand Kabine zu Aufbau	100			

#### GEWICHTE (KG)

Leergewicht <sup>1)</sup>	3245	3270	3295	3320
	Vorn / hinten		1720 / 1525	
Minimales Fahrzeuggewicht	3440	3465	3490	3515
Zulässiges Gesamtgewicht	7490			
Achslasten <sup>1)</sup>	Vorn / hinten		3100 / 5990	
Fahrgestelltragfähigkeit <sup>2)</sup>	4245	4220	4195	4170

#### FAHRLEISTUNG UND WENDIGKEIT

Maximale Geschwindigkeit	km/h	89		
Minimaler Wendekreis (m)	Bordstein zu Bordstein	12,4	13,8	15,6
	Wand zu Wand	13,8	15,8	17,2

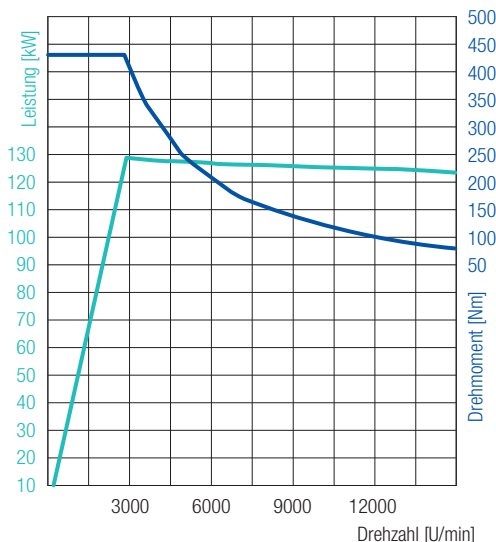
<sup>1)</sup> Das Gewicht bezieht sich auf das Basisfahrzeug (europäische Serie, einschließlich Hochvoltbatterie, Reifendichtmittel, Werkzeug und Fahrer mit 75 kg) ohne Sonderausstattung. Mit jeder Sonderausstattung ändert sich das Gewicht entsprechend.

<sup>2)</sup> Berechneter Höchstwert, der je nach Aufbau und Anwendung überprüft werden sollte.

Änderungen vorbehalten. Alle Angaben sind Näherungswerte.



FUSO – Eine Marke der Daimler Truck Group



# eCANTER 7C18e

## LINKSLENKER

**129 kW (175 PS)**  
430 Nm

### ELEKTROANTRIEB

Typ	S40		
Maximale Leistung / Dauerleistung	129 kW (175 PS) / 110 kW (150 PS)		
Maximales Drehmoment / Dauerdrehmoment	430 Nm / 250 Nm		
Nebenantrieb (optional)	Typ	mPTO mit Pumpenanschluss	mPTO mit Riemenscheibe
	Maximales Drehmoment	222 Nm bei 2000 U/min	64 Nm bei 7000 U/min
	Dauerleistung / -drehmoment	17 kW / 166 Nm, maximal 2000 U/min	17 kW / 46 Nm, maximal 7000 U/min
	Übersetzung	0,286	–

### HOCHVOLTBATTERIE

Batterievариante	M		
Kapazität nutzbar / installiert	kWh	78 / 82	
Gewicht <sup>3)</sup>	kg	900	
Reichweite <sup>4)</sup>	km	140	

### LADEN

Anschlussart / -varianten	CCS TYP 2 (AC / DC)		
Maximale Ladeleistung AC / DC	kW	22 / 104	
Maximale Ladezeit AC <sup>5)</sup>	0–100 %	h:min	4:54
Maximale Ladezeit DC <sup>5)</sup>	20–80 %	h:min	0:26
	5–90 %	h:min	0:44

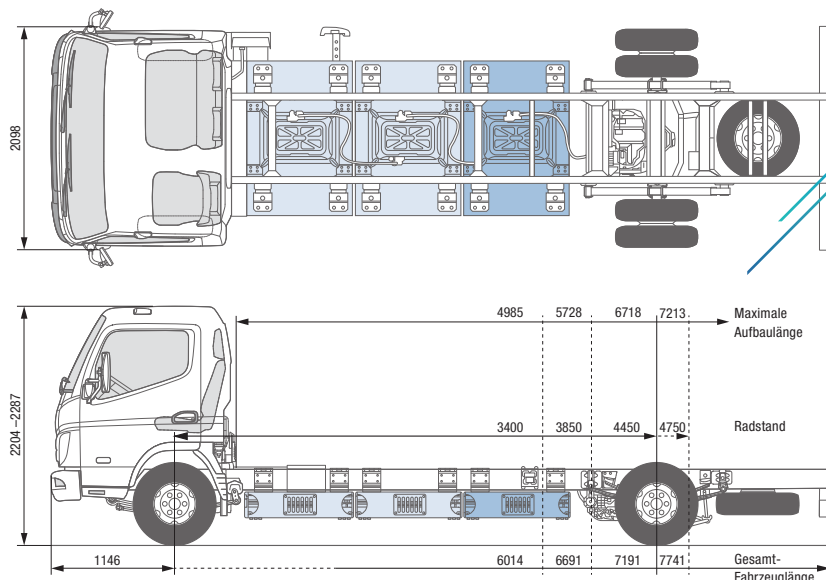
### ANTRIEBSSTRANG

Steigfähigkeit	20 %
----------------	------

### CHASSIS

Vorderachse / Hinterachse	Blattfedern / E-Achse		
Reifen	205/75 R 17,5		
Rad	17,5 x 6,00 - 127		
Lenkung	Linksenker	Kugelumlauf lenkung mit Lenkkraftverstärker, neigbare Teleskoplenksäule mit Lenkradschloss	
Bremsen	Betriebsbremse	Hydraulisch mit Vakuum-Servounterstützung, Zweikreis mit lastabhängigem Bremskraftventil an Hinterrädern	
	Vorn / hinten	Scheibenbremse (310 x 40 mm / 314 x 35 mm)	
	Feststellbremse	Elektromechanischer Bremsattel an hinterer Scheibenbremse	
Aufhängung	Vorn / hinten	Halbelliptische Blattfedern mit Stoßdämpfer und Stabilisator	
Rahmen	Typ	Leiterrahmen mit Verstärkungen und Querträgern	
Elektrisches System	Niedervoltbatterien	Serie 12 V (80 Ah) / optional 24 V (80 + 60 Ah)	

3) Das angegebene Gewicht enthält sowohl die Batterie(n) mit je 325 kg als auch die Peripherieinstallationen (Verkabelung, Temperierung, Schutz etc.).  
 4) Die Reichweite ist abhängig von verschiedenen Faktoren wie z.B. Beladung, Fahrstil, Topografie, Umgebungstemperatur bzw. Wetter, Batteriealter, Fahrzeugausstattung. Die tatsächliche Reichweite kann abweichen.  
 Die Angaben zur Reichweite wurden getestet mit Kofferaufbau, Beladung von 50% der Nutzlast, Umgebungstemperatur von 20 °C und mittlerem Batteriealter.  
 5) Die Ladezeit ist abhängig von verschiedenen Faktoren wie z.B. Ladekapazität von Fahrzeug und Ladestation, Ladezustand der Batterie, Umgebungs- und Batterietemperatur.  
 Die Angaben zur Ladezeit wurden getestet unter optimaler Umgebungstemperatur von 20 °C.  
 Die Abbildungen können Zubehör und Sonderausstattungen enthalten, die nicht zum Serienumfang gehören. Das Datenblatt kann Typen und Betreuungsleistungen enthalten, die in einzelnen Ländern nicht angeboten werden.



## eCANTER 7C18e

### LINKSLENKER

#### MODELL / FAHRZEUGTYP

	7C18e	
Kabinentyp / Besatzung	Comfort, Einzelkabine / 3	
Batterievariante	L	
Baumuster	84007815	84007915
FUSO Modellcode	FEC7KHLESEU2	FEC7KKLESEU2

#### ABMESSUNGEN (MM)

Radstand		4450	4750
Gesamtlänge		7191	7741
Kabinenlänge			1631
Gesamtbreite			2126
Kabinenbreite			2098
Gesamthöhe		2206-2227	2209-2228
Spurweite	Vorn / hinten		1665 / 1660
Rahmenhöhe (am Rahmenende)			212
Bodenfreiheit			270
Kabine bis Hinterachse		3925	4229
Kabine bis Rahmenende		5560	6110
Maximale Aufbauhöhe <sup>2)</sup>		6718	7213
Rahmenbreite			850
Überhang vorn			1146
Überhang hinten		1595	1845
Vorderachse bis Anfang Aufbau			625
Empfohlener Abstand Kabine zu Aufbau			100

#### GEWICHTE (KG)

Leergewicht <sup>1)</sup>		3745	3870
	Vorn / hinten	1985 / 1760	1998 / 1772
Minimales Fahrzeuggewicht		3940	3965
Zulässiges Gesamtgewicht			7490
Achslasten <sup>1)</sup>	Vorn / hinten		3100 / 5990
Fahrgestelltragfähigkeit <sup>2)</sup>		3745	3720

#### FAHRLEISTUNG UND WENDIGKEIT

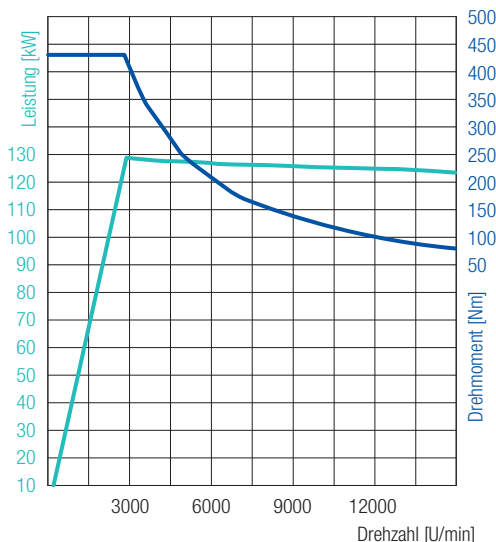
Maximale Geschwindigkeit	km/h		89
Minimaler Wendekreis (m)	Bordstein zu Bordstein	15,6	16,6
	Wand zu Wand	17,2	18,0

1) Das Gewicht bezieht sich auf das Basisfahrzeug (europäische Serie, einschließlich Hochvoltbatterie, Reifendichtmittel, Werkzeug und Fahrer mit 75 kg) ohne Sonderausstattung. Mit jeder Sonderausstattung ändert sich das Gewicht entsprechend.

2) Berechneter Höchstwert, der je nach Aufbau und Anwendung überprüft werden sollte. Änderungen vorbehalten. Alle Angaben sind Näherungswerte.



FUSO – Eine Marke der Daimler Truck Group



**129 kW (175 PS)**  
430 Nm

## eCANTER 7C18e LINKSLENKER

### ELEKTROANTRIEB

Typ	S40		
Maximale Leistung / Dauerleistung	129 kW (175 PS) / 110 kW (150 PS)		
Maximales Drehmoment / Dauerdrehmoment	430 Nm / 250 Nm		
Nebenantrieb (optional)	Typ	mPTO mit Pumpenanschluss	mPTO mit Riemenscheibe
	Maximales Drehmoment	222 Nm bei 2000 U/min	64 Nm bei 7000 U/min
	Dauerleistung / -drehmoment	17 kW / 166 Nm, maximal 2000 U/min	17 kW / 46 Nm, maximal 7000 U/min
	Übersetzung	0,286	–

### HOCHVOLTBATTERIE

Batterievариante	L		
Kapazität nutzbar / installiert	kWh	116 / 124	
Gewicht <sup>3)</sup>	kg	1350	
Reichweite <sup>4)</sup>	km	200	

### LADEN

Anschlussart / -varianten	CCS TYP 2 (AC / DC)		
Maximale Ladeleistung AC / DC	kW	22 / 104	
Maximale Ladezeit AC <sup>5)</sup>	0–100 %	h:min	6:00
Maximale Ladezeit DC <sup>5)</sup>	20–80 %	h:min	0:39
	5–90 %	h:min	1:16

### ANTRIEBSSTRANG

Steigfähigkeit	20 %
----------------	------

### CHASSIS

Vorderachse / Hinterachse	Blattfedern / E-Achse		
Reifen	205/75 R 17,5		
Rad	17,5 x 6,00 - 127		
Lenkung	Linksenker	Kugelumlauf lenkung mit Lenkkraftverstärker, neigbare Teleskoplenksäule mit Lenkradschloss	
Bremsen	Betriebsbremse	Hydraulisch mit Vakuum-Servounterstützung, Zweikreis mit lastabhängigem Bremskraftventil an Hinterrädern	
	Vorn / hinten	Scheibenbremse (310 x 40 mm / 314 x 35 mm)	
	Feststellbremse	Elektromechanischer Bremsattel an hinterer Scheibenbremse	
Aufhängung	Vorn / hinten	Halbelliptische Blattfedern mit Stoßdämpfer und Stabilisator	
Rahmen	Typ	Leiterrahmen mit Verstärkungen und Querträgern	
Elektrisches System	Niedervoltbatterien	Serie 12 V (80 Ah) / optional 24 V (80 + 60 Ah)	

3) Das angegebene Gewicht enthält sowohl die Batterie(n) mit je 325 kg als auch die Peripherieinstallationen (Verkabelung, Temperierung, Schutz etc.).

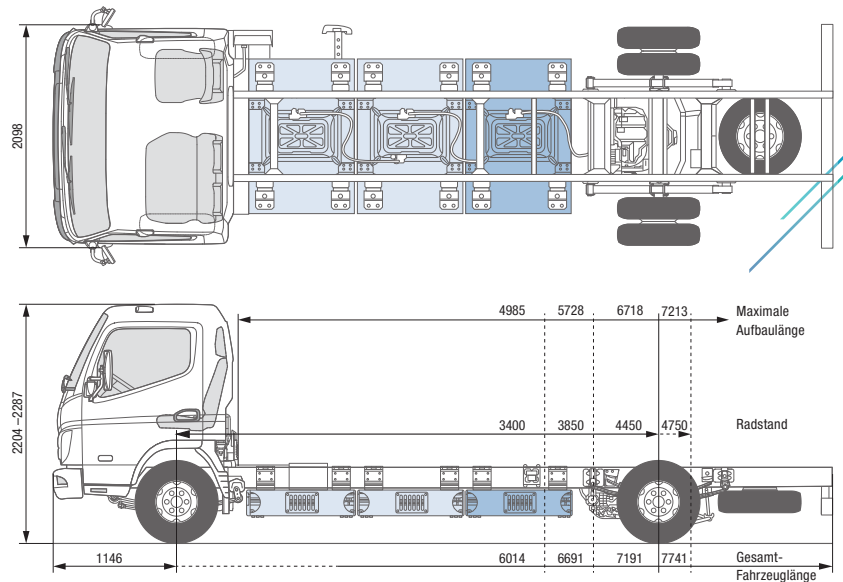
4) Die Reichweite ist abhängig von verschiedenen Faktoren wie z.B. Beladung, Fahrstil, Topografie, Umgebungstemperatur bzw. Wetter, Batteriealter, Fahrzeugausstattung. Die tatsächliche Reichweite kann abweichen.

Die Angaben zur Reichweite wurden getestet mit Kofferaufbau, Beladung von 50% der Nutzlast, Umgebungstemperatur von 20 °C und mittlerem Batteriealter.

5) Die Ladezeit ist abhängig von verschiedenen Faktoren wie z.B. Ladekapazität von Fahrzeug und Ladestation, Ladezustand der Batterie, Umgebungs- und Batterietemperatur.

Die Angaben zur Ladezeit wurden getestet unter optimaler Umgebungstemperatur von 20 °C.

Die Abbildungen können Zubehör und Sonderausstattungen enthalten, die nicht zum Serienumfang gehören. Das Datenblatt kann Typen und Betreuungsleistungen enthalten, die in einzelnen Ländern nicht angeboten werden.



## eCANTER 7C18e RECHTSLENKER

### MODELL / FAHRZEUGTYP

	7C18e			
Kabinentyp / Besatzung	Comfort, Einzelkabine / 3			
Batterievariante	M			
Baumuster	84006525	84006725	84006825	84006925
FUSO Modellcode	FEC7KERDSEU2	FEC7KGRDSEU2	FEC7KHRDSEU2	FEC7KKRDSEU2

### ABMESSUNGEN (MM)

Abmessung	84006525	84006725	84006825	84006925
Radstand	3400	3850	4450	4750
Gesamtlänge	6014	6691	7191	7741
Kabinenlänge	1631			
Gesamtbreite	2126			
Kabinenbreite	2098			
Gesamthöhe	2214–2287	2213–2286	2206–2261	2204–2281
Spurweite	Vorn / hinten		1665 / 1660	
Rahmenhöhe (am Rahmenende)	212			
Bodenfreiheit	255	275	270	
Kabine bis Hinterachse	2875	3325	3925	4229
Kabine bis Rahmenende	4310	5060	5560	6110
Maximale Aufbauhöhe <sup>2)</sup>	4985	5728	6718	7213
Rahmenbreite	850			
Überhang vorn	1146			
Überhang hinten	1395	1695	1595	1845
Vorderachse bis Anfang Aufbau	625			
Empfohlener Abstand Kabine zu Aufbau	100			

### GEWICHTE (KG)

Gewicht	84006525	84006725	84006825	84006925
Leergewicht <sup>1)</sup>	3245	3270	3295	3320
	Vorn / hinten		1760 / 1560	
Minimales Fahrzeuggewicht	3440	3465	3490	3515
Zulässiges Gesamtgewicht	7490			
Achslasten <sup>1)</sup>	Vorn / hinten		3100 / 5990	
Fahrgestelltragfähigkeit <sup>1)</sup>	4245	4220	4195	4170

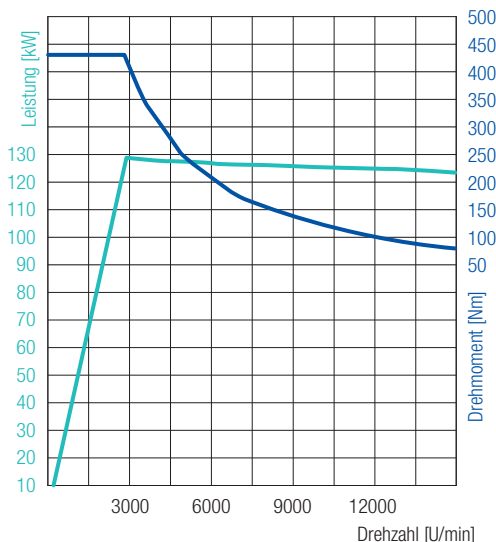
### FAHRLEISTUNG UND WENDIGKEIT

Leistung/Wendigkeit	Werte
Maximale Geschwindigkeit	km/h: 89
Minimaler Wendekreis (m)	Bordstein zu Bordstein: 12,4 / 13,8 / 15,6 / 16,6
	Wand zu Wand: 13,8 / 15,8 / 17,2 / 18,0

<sup>1)</sup> Das Gewicht bezieht sich auf das Basisfahrzeug (europäische Serie, einschließlich Hochvoltbatterie, Reifendichtmittel, Werkzeug und Fahrer mit 75 kg) ohne Sonderausstattung. Mit jeder Sonderausstattung ändert sich das Gewicht entsprechend.  
<sup>2)</sup> Berechneter Höchstwert, der je nach Aufbau und Anwendung überprüft werden sollte.  
 Änderungen vorbehalten. Alle Angaben sind Näherungswerte.



FUSO – Eine Marke der Daimler Truck Group



# eCANTER 7C18e

## RECHTSLENKER

**129 kW (175 PS)**  
430 Nm

### ELEKTROANTRIEB

Typ	S40		
Maximale Leistung / Dauerleistung	129 kW (175 PS) / 110 kW (150 PS)		
Maximales Drehmoment / Dauerdrehmoment	430 Nm / 250 Nm		
Nebenantrieb (optional)	Typ	mPTO mit Pumpenanschluss	mPTO mit Riemenscheibe
	Maximales Drehmoment	222 Nm bei 2000 U/min	64 Nm bei 7000 U/min
	Dauerleistung / -drehmoment	17 kW / 166 Nm, maximal 2000 U/min	17 kW / 46 Nm, maximal 7000 U/min
	Übersetzung	0,286	–

### HOCHVOLTBATTERIE

Batterievариante	M		
Kapazität nutzbar / installiert	kWh	78 / 82	
Gewicht <sup>3)</sup>	kg	900	
Reichweite <sup>4)</sup>	km	140	

### LADEN

Anschlussart / -varianten	CCS TYP 2 (AC / DC)		
Maximale Ladeleistung AC / DC	kW	22 / 104	
Maximale Ladezeit AC <sup>5)</sup>	0–100 %	h:min	4:54
Maximale Ladezeit DC <sup>5)</sup>	20–80 %	h:min	0:26
	5–90 %	h:min	0:44

### ANTRIEBSSTRANG

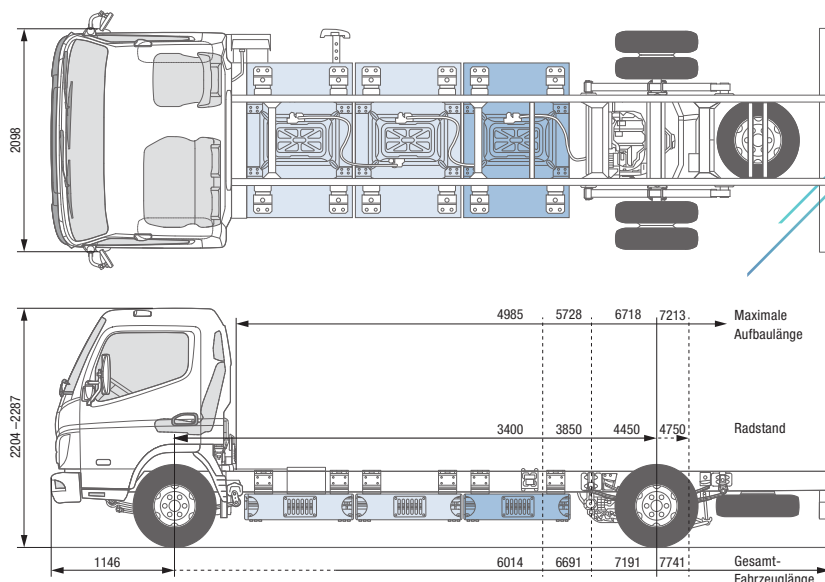
Steigfähigkeit	20 %
----------------	------

### CHASSIS

Vorderachse / Hinterachse	Blattfedern / E-Achse		
Reifen	205/75 R 17,5		
Rad	17,5 x 6,00 - 127		
Lenkung	Rechtslenker	Kugelumlauf lenkung mit Lenkkraftverstärker, neigbare Teleskoplenksäule mit Lenkradschloss	
Bremsen	Betriebsbremse	Hydraulisch mit Vakuum-Servounterstützung, Zweikreis mit lastabhängigem Bremskraftventil an Hinterrädern	
	Vorn / hinten	Scheibenbremse (310 x 40 mm / 314 x 35 mm)	
	Feststellbremse	Elektromechanischer Bremsattel an hinterer Scheibenbremse	
Aufhängung	Vorn / hinten	Halbelliptische Blattfedern mit Stoßdämpfer und Stabilisator	
Rahmen	Typ	Leiterrahmen mit Verstärkungen und Querträgern	
Elektrisches System	Niedervoltbatterien	Serie 12 V (80 Ah) / optional 24 V (80 + 60 Ah)	

3) Das angegebene Gewicht enthält sowohl die Batterie(n) mit je 325 kg als auch die Peripherieinstallationen (Verkabelung, Temperierung, Schutz etc.).  
 4) Die Reichweite ist abhängig von verschiedenen Faktoren wie z.B. Beladung, Fahrstil, Topografie, Umgebungstemperatur bzw. Wetter, Batteriealter, Fahrzeugausstattung. Die tatsächliche Reichweite kann abweichen.  
 Die Angaben zur Reichweite wurden getestet mit Kofferaufbau, Beladung von 50% der Nutzlast, Umgebungstemperatur von 20 °C und mittlerem Batteriealter.  
 5) Die Ladezeit ist abhängig von verschiedenen Faktoren wie z.B. Ladekapazität von Fahrzeug und Ladestation, Ladezustand der Batterie, Umgebungs- und Batterietemperatur.  
 Die Angaben zur Ladezeit wurden getestet unter optimaler Umgebungstemperatur von 20 °C.  
 Die Abbildungen können Zubehör und Sonderausstattungen enthalten, die nicht zum Serienumfang gehören. Das Datenblatt kann Typen und Betreuungsleistungen enthalten, die in einzelnen Ländern nicht angeboten werden.





## eCANTER 7C18e RECHTSLENKER

### MODELL / FAHRZEUGTYP

	7C18e	
Kabinentyp / Besatzung	Comfort, Einzelkabine / 3	
Batterievariante	L	
Baumuster	84007825	84007925
FUSO Modellcode	FEC7KHRESEU2	FEC7KKRESEU2

### ABMESSUNGEN (MM)

Radstand		4450	4750
Gesamtlänge		7191	7741
Kabinenlänge			1631
Gesamtbreite			2126
Kabinenbreite			2098
Gesamthöhe		2206–2261	2209–2281
Spurweite	Vorn / hinten		1665 / 1660
Rahmenhöhe (am Rahmenende)			212
Bodenfreiheit			270
Kabine bis Hinterachse		3925	4229
Kabine bis Rahmenende		5560	6110
Maximale Aufbauhöhe <sup>2)</sup>		6718	7213
Rahmenbreite			850
Überhang vorn			1146
Überhang hinten		1595	1845
Vorderachse bis Anfang Aufbau			625
Empfohlener Abstand Kabine zu Aufbau			100

### GEWICHTE (KG)

Leergewicht <sup>1)</sup>		3745	3870
	Vorn / hinten	1985 / 1760	1998 / 1772
Minimales Fahrzeuggewicht		3940	3965
Zulässiges Gesamtgewicht			7490
Achslasten <sup>1)</sup>	Vorn / hinten		3100 / 5990
Fahrgestelltragfähigkeit <sup>2)</sup>		3745	3720

### FAHRLEISTUNG UND WENDIGKEIT

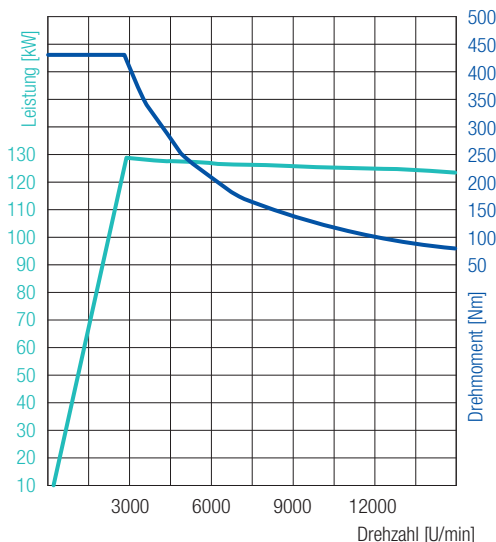
Maximale Geschwindigkeit	km/h		89
Minimaler Wendekreis (m)	Bordstein zu Bordstein	15,6	16,6
	Wand zu Wand	17,2	18,0

1) Das Gewicht bezieht sich auf das Basisfahrzeug (europäische Serie, einschließlich Hochvoltbatterie, Reifendichtmittel, Werkzeug und Fahrer mit 75 kg) ohne Sonderausstattung. Mit jeder Sonderausstattung ändert sich das Gewicht entsprechend.

2) Berechneter Höchstwert, der je nach Aufbau und Anwendung überprüft werden sollte. Änderungen vorbehalten. Alle Angaben sind Näherungswerte.



FUSO – Eine Marke der Daimler Truck Group



# eCANTER 7C18e

## RECHTSLENKER

**129 kW (175 PS)**  
430 Nm

### ELEKTROANTRIEB

Typ	S40		
Maximale Leistung / Dauerleistung	129 kW (175 PS) / 110 kW (150 PS)		
Maximales Drehmoment / Dauerdrehmoment	430 Nm / 250 Nm		
Nebenantrieb (optional)	Typ	mPTO mit Pumpenanschluss	mPTO mit Riemenscheibe
	Maximales Drehmoment	222 Nm bei 2000 U/min	64 Nm bei 7000 U/min
	Dauerleistung / -drehmoment	17 kW / 166 Nm, maximal 2000 U/min	17 kW / 46 Nm, maximal 7000 U/min
	Übersetzung	0,286	–

### HOCHVOLTBATTERIE

Batterievariante	L		
Kapazität nutzbar / installiert	kWh	116 / 124	
Gewicht <sup>3)</sup>	kg	1350	
Reichweite <sup>4)</sup>	km	200	

### LADEN

Anschlussart / -varianten	CCS TYP 2 (AC / DC)		
Maximale Ladeleistung AC / DC	kW	22 / 104	
Maximale Ladezeit AC <sup>5)</sup>	0–100 %	h:min	6:00
Maximale Ladezeit DC <sup>5)</sup>	20–80 %	h:min	0:39
	5–90 %	h:min	1:16

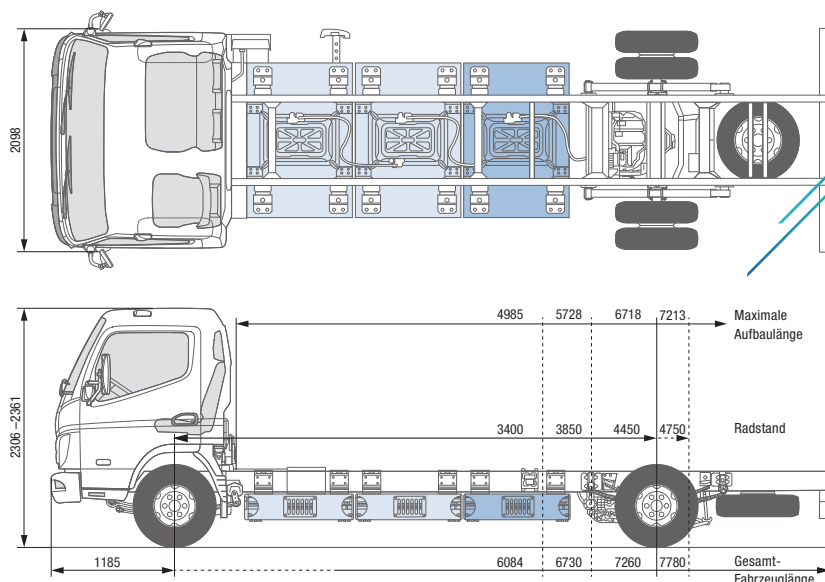
### ANTRIEBSSTRANG

Steigfähigkeit	20 %
----------------	------

### CHASSIS

Vorderachse / Hinterachse	Blattfedern / E-Achse		
Reifen	205/75 R 17,5		
Rad	17,5 x 6,00 - 127		
Lenkung	Rechtslenker	Kugelumlauf lenkung mit Lenkkraftverstärker, neigbare Teleskoplenksäule mit Lenkradschloss	
Bremsen	Betriebsbremse	Hydraulisch mit Vakuum-Servounterstützung, Zweikreis mit lastabhängigem Bremskraftventil an Hinterrädern	
	Vorn / hinten	Scheibenbremse (310 x 40 mm / 314 x 35 mm)	
	Feststellbremse	Elektromechanischer Bremsattel an hinterer Scheibenbremse	
Aufhängung	Vorn / hinten	Halbelliptische Blattfedern mit Stoßdämpfer und Stabilisator	
Rahmen	Typ	Leiterrahmen mit Verstärkungen und Querträgern	
Elektrisches System	Niedervoltbatterien	Serie 12 V (80 Ah) / optional 24 V (80 + 60 Ah)	

3) Das angegebene Gewicht enthält sowohl die Batterie(n) mit je 325 kg als auch die Peripherieinstallationen (Verkabelung, Temperierung, Schutz etc.).  
 4) Die Reichweite ist abhängig von verschiedenen Faktoren wie z.B. Beladung, Fahrstil, Topografie, Umgebungstemperatur bzw. Wetter, Batteriealter, Fahrzeugausstattung. Die tatsächliche Reichweite kann abweichen.  
 Die Angaben zur Reichweite wurden getestet mit Kofferaufbau, Beladung von 50% der Nutzlast, Umgebungstemperatur von 20 °C und mittlerem Batteriealter.  
 5) Die Ladezeit ist abhängig von verschiedenen Faktoren wie z.B. Ladekapazität von Fahrzeug und Ladestation, Ladezustand der Batterie, Umgebungs- und Batterietemperatur.  
 Die Angaben zur Ladezeit wurden getestet unter optimaler Umgebungstemperatur von 20 °C.  
 Die Abbildungen können Zubehör und Sonderausstattungen enthalten, die nicht zum Serienumfang gehören. Das Datenblatt kann Typen und Betreuungsleistungen enthalten, die in einzelnen Ländern nicht angeboten werden.



## eCANTER 9C18e

### LINKSLENKER

#### MODELL / FAHRZEUGTYP

	9C18e			
Kabinentyp / Besatzung	Comfort, Einzelkabine / 3			
Batterievariante	M			
Baumuster	84008515	84008715	84008815	84008915
FUSO Modellcode	FECXKELDSEU2	FECXKGLDSEU2	FECXKHLDSEU2	FECXKKLDSEU2

#### ABMESSUNGEN (MM)

Radstand	3400	3850	4450	4750
Gesamtlänge	6084	6730	7260	7780
Kabinenlänge	1631			
Gesamtbreite	2153			
Kabinenbreite	2098			
Gesamthöhe	2315–2368		2306–2361	
Spurweite	Vorn / hinten	1665 / 1660		
Rahmenhöhe (am Rahmenende)	212			
Bodenfreiheit	310		305	
Kabine bis Hinterachse	2875	3325	3925	4225
Kabine bis Rahmenende	4349	5099	5599	6149
Maximale Aufbauhöhe <sup>2)</sup>	4985	5728	6718	7213
Rahmenbreite	850			
Überhang vorn	1185			
Überhang hinten	1395	1695	1595	1845
Vorderachse bis Anfang Aufbau	625			
Empfohlener Abstand Kabine zu Aufbau	100			

#### GEWICHTE (KG)

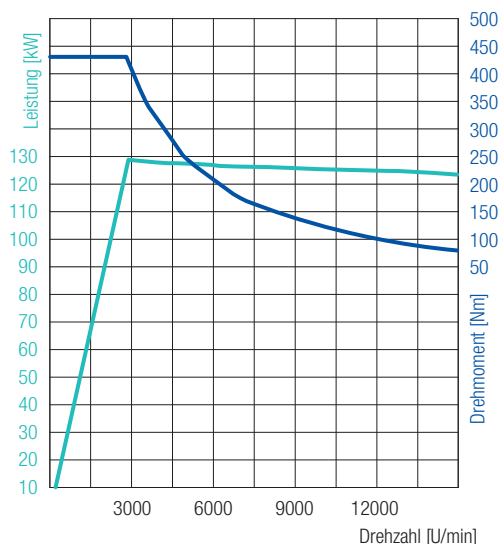
Leergewicht <sup>1)</sup>		3415	3440	3465	3490
	Vorn / hinten	1810 / 1605	1806 / 1634	1802 / 1663	1850 / 1640
Minimales Fahrzeuggewicht		3620	3645	3670	3695
Zulässiges Gesamtgewicht		8550			
Achslasten <sup>1)</sup>	Vorn / hinten	3400 / 5990			
Fahrgestelltragfähigkeit <sup>2)</sup>		5135	5110	5085	5060

#### FAHRLEISTUNG UND WENDIGKEIT

Maximale Geschwindigkeit	km/h	89			
Minimaler Wendekreis (m)	Bordstein zu Bordstein	13,0	14,6	16,6	17,6
	Wand zu Wand	14,4	16,0	18,0	19,0

1) Das Gewicht bezieht sich auf das Basisfahrzeug (europäische Serie, einschließlich Hochvoltbatterie, Reifendichtmittel, Werkzeug und Fahrer mit 75 kg) ohne Sonderausstattung. Mit jeder Sonderausstattung ändert sich das Gewicht entsprechend.

2) Berechneter Höchstwert, der je nach Aufbau und Anwendung überprüft werden sollte. Änderungen vorbehalten. Alle Angaben sind Näherungswerte.



## eCANTER 9C18e LINKSLENKER

**129 kW (175 PS)**  
430 Nm

### ELEKTROANTRIEB

Typ	S40		
Maximale Leistung / Dauerleistung	129 kW (175 PS) / 110 kW (150 PS)		
Maximales Drehmoment / Dauerdrehmoment	430 Nm / 250 Nm		
Nebenantrieb (optional)	Typ	mPTO mit Pumpenanschluss	mPTO mit Riemenscheibe
	Maximales Drehmoment	222 Nm bei 2000 U/min	64 Nm bei 7000 U/min
	Dauerleistung / -drehmoment	17 kW / 166 Nm, maximal 2000 U/min	17 kW / 46 Nm, maximal 7000 U/min
	Übersetzung	0,286	–

### HOCHVOLTBATTERIE

Batterievариante	M		
Kapazität nutzbar / installiert	kWh	78 / 82	
Gewicht <sup>3)</sup>	kg	930	
Reichweite <sup>4)</sup>	km	140	

### LADEN

Anschlussart / -varianten	CCS TYP 2 (AC / DC)		
Maximale Ladeleistung AC / DC	kW	22 / 104	
Maximale Ladezeit AC <sup>5)</sup>	0–100 %	h:min	4:54
Maximale Ladezeit DC <sup>5)</sup>	20–80 %	h:min	0:26
	5–90 %	h:min	0:44

### ANTRIEBSSTRANG

Steigfähigkeit	20 %
----------------	------

### CHASSIS

Vorderachse / Hinterachse	Blattfedern / E-Achse		
Reifen	225/70 R 19,5		
Rad	19,5 x 6,00 - 127		
Lenkung	Linksenker	Kugelumlauf lenkung mit Lenkkraftverstärker, neigbare Teleskoplenksäule mit Lenkradschloss	
Bremsen	Betriebsbremse	Hydraulisch mit Vakuum-Servounterstützung, Zweikreis mit lastabhängigem Bremskraftventil an Hinterrädern	
	Vorn / hinten	Scheibenbremse (355 x 42 mm)	
	Feststellbremse	Elektromechanischer Bremsattel an hinterer Scheibenbremse	
Aufhängung	Vorn / hinten	Halbelliptische Blattfedern mit Stoßdämpfer und Stabilisator	
Rahmen	Typ	Leiterrahmen mit Verstärkungen und Querträgern	
Elektrisches System	Niedervoltbatterien	Serie 12 V (80 Ah) / optional 24 V (80 + 60 Ah)	

3) Das angegebene Gewicht enthält sowohl die Batterie(n) mit je 325 kg als auch die Peripherieinstallationen (Verkabelung, Temperierung, Schutz etc.).

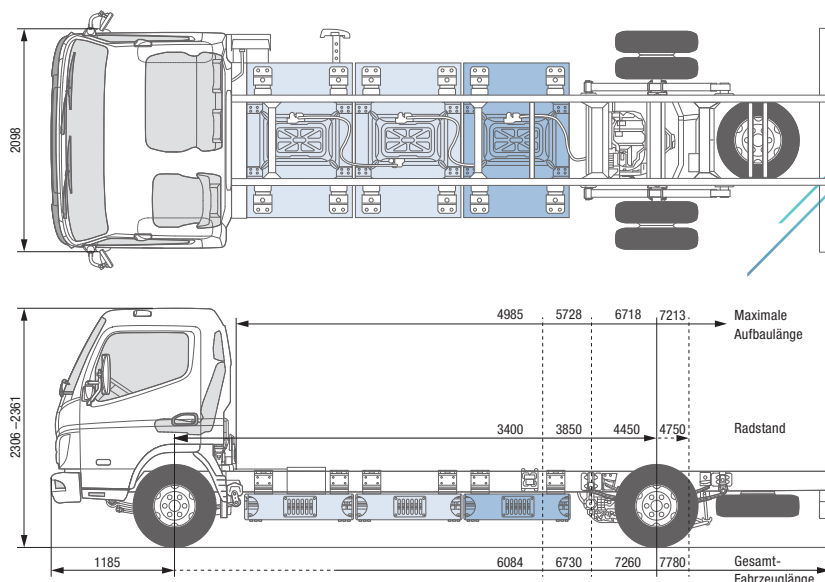
4) Die Reichweite ist abhängig von verschiedenen Faktoren wie z.B. Beladung, Fahrstil, Topografie, Umgebungstemperatur bzw. Wetter, Batteriealter, Fahrzeugausstattung. Die tatsächliche Reichweite kann abweichen.

Die Angaben zur Reichweite wurden getestet mit Kofferaufbau, Beladung von 50% der Nutzlast, Umgebungstemperatur von 20 °C und mittlerem Batteriealter.

5) Die Ladezeit ist abhängig von verschiedenen Faktoren wie z.B. Ladekapazität von Fahrzeug und Ladestation, Ladezustand der Batterie, Umgebungs- und Batterietemperatur.

Die Angaben zur Ladezeit wurden getestet unter optimaler Umgebungstemperatur von 20 °C.

Die Abbildungen können Zubehör und Sonderausstattungen enthalten, die nicht zum Serienumfang gehören. Das Datenblatt kann Typen und Betreuungsleistungen enthalten, die in einzelnen Ländern nicht angeboten werden.



## eCANTER 9C18e

### LINKSLENKER

#### MODELL / FAHRZEUGTYP

	9C18e	
Kabinentyp / Besatzung	Comfort, Einzelkabine / 3	
Batterievariante	L	
Baumuster	84009815	84009915
FUSO Modellcode	FECXKHLESEU2	FECXKLESEU2

#### ABMESSUNGEN (MM)

Abmessung	Vorn / hinten	84009815	84009915
Radstand		4450	4750
Gesamtlänge		7230	7780
Kabinenlänge		1631	
Gesamtbreite		2153	
Kabinenbreite		2098	
Gesamthöhe		2306–2361	
Spurweite	Vorn / hinten	1665 / 1660	
Rahmenhöhe (am Rahmenende)		212	
Bodenfreiheit		305	
Kabine bis Hinterachse		3925	4225
Kabine bis Rahmenende		5599	6149
Maximale Aufbauhöhe <sup>2)</sup>		6718	7213
Rahmenbreite		850	
Überhang vorn		1185	
Überhang hinten		1595	1845
Vorderachse bis Anfang Aufbau		625	
Empfohlener Abstand Kabine zu Aufbau		100	

#### GEWICHTE (KG)

Abmessung	Vorn / hinten	84009815	84009915
Leergewicht <sup>1)</sup>		3930	3955
	Vorn / hinten	2004 / 1926	2017 / 1938
Minimales Fahrzeuggewicht		4135	4160
Zulässiges Gesamtgewicht		8550	
Achslasten <sup>1)</sup>	Vorn / hinten	3400 / 5990	
Fahrgestelltragfähigkeit <sup>2)</sup>		4620	4595

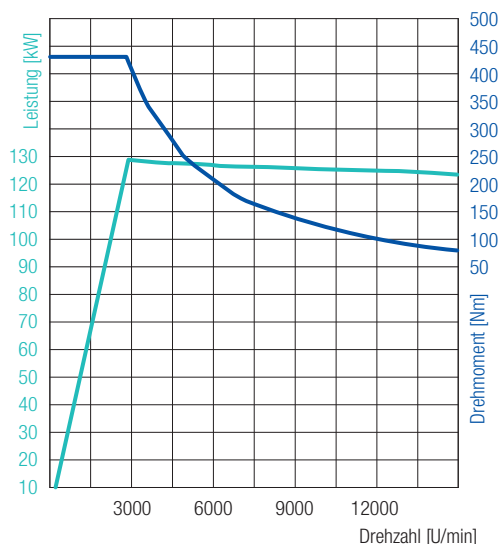
#### FAHRLEISTUNG UND WENDIGKEIT

Abmessung	Einheit	84009815	84009915
Maximale Geschwindigkeit	km/h	89	
Minimaler Wendekreis (m)	Bordstein zu Bordstein	16,6	17,6
	Wand zu Wand	18,0	19,0

<sup>1)</sup> Das Gewicht bezieht sich auf das Basisfahrzeug (europäische Serie, einschließlich Hochvoltbatterie, Reifendichtmittel, Werkzeug und Fahrer mit 75 kg) ohne Sonderausstattung. Mit jeder Sonderausstattung ändert sich das Gewicht entsprechend.

<sup>2)</sup> Berechneter Höchstwert, der je nach Aufbau und Anwendung überprüft werden sollte.

Änderungen vorbehalten. Alle Angaben sind Näherungswerte.


**129 kW (175 PS)**  
430 Nm

## eCANTER 9C18e

### LINKSLENKER

#### ELEKTROANTRIEB

Typ	S40		
Maximale Leistung / Dauerleistung	129 kW (175 PS) / 110 kW (150 PS)		
Maximales Drehmoment / Dauerdrehmoment	430 Nm / 250 Nm		
Nebenantrieb (optional)	Typ	mPTO mit Pumpenanschluss	mPTO mit Riemenscheibe
	Maximales Drehmoment	222 Nm bei 2000 U/min	64 Nm bei 7000 U/min
	Dauerleistung / -drehmoment	17 kW / 166 Nm, maximal 2000 U/min	17 kW / 46 Nm, maximal 7000 U/min
	Übersetzung	0,286	–

#### HOCHVOLTBATTERIE

Batterievариante	L		
Kapazität nutzbar / installiert	kWh	116 / 124	
Gewicht <sup>3)</sup>	kg	1395	
Reichweite <sup>4)</sup>	km	200	

#### LADEN

Anschlussart / -varianten	CCS TYP 2 (AC / DC)		
Maximale Ladeleistung AC / DC	kW	22 / 104	
Maximale Ladezeit AC <sup>5)</sup>	0–100 %	h:min	6:00
Maximale Ladezeit DC <sup>5)</sup>	20–80 %	h:min	0:39
	5–90 %	h:min	1:16

#### ANTRIEBSSTRANG

Steigfähigkeit	20 %
----------------	------

#### CHASSIS

Vorderachse / Hinterachse	Blattfedern / E-Achse		
Reifen	225/70 R 19,5		
Rad	19,5 x 6,00 - 127		
Lenkung	Linksenker	Kugelumlauf lenkung mit Lenkkraftverstärker, neigbare Teleskoplenksäule mit Lenkradschloss	
Bremsen	Betriebsbremse	Hydraulisch mit Vakuum-Servounterstützung, Zweikreis mit lastabhängigem Bremskraftventil an Hinterrädern	
	Vorn / hinten	Scheibenbremse (355 x 42 mm)	
	Feststellbremse	Elektromechanischer Bremsattel an hinterer Scheibenbremse	
Aufhängung	Vorn / hinten	Halbelliptische Blattfedern mit Stoßdämpfer und Stabilisator	
Rahmen	Typ	Leiterrahmen mit Verstärkungen und Querträgern	
Elektrisches System	Niedervoltbatterien	Serie 12 V (80 Ah) / optional 24 V (80 + 60 Ah)	

3) Das angegebene Gewicht enthält sowohl die Batterie(n) mit je 325 kg als auch die Peripherieinstallationen (Verkabelung, Temperierung, Schutz etc.).

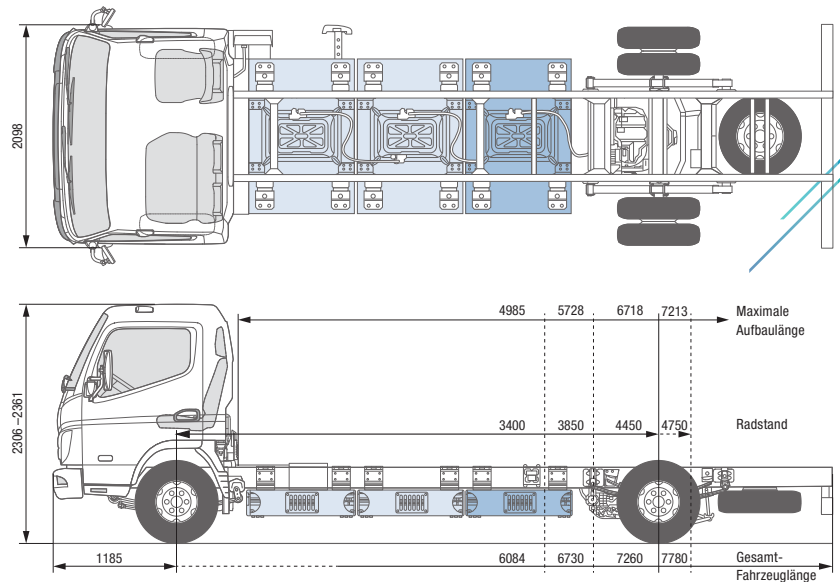
4) Die Reichweite ist abhängig von verschiedenen Faktoren wie z.B. Beladung, Fahrstil, Topografie, Umgebungstemperatur bzw. Wetter, Batteriealter, Fahrzeugausstattung. Die tatsächliche Reichweite kann abweichen.

Die Angaben zur Reichweite wurden getestet mit Kofferaufbau, Beladung von 50% der Nutzlast, Umgebungstemperatur von 20 °C und mittlerem Batteriealter.

5) Die Ladezeit ist abhängig von verschiedenen Faktoren wie z.B. Ladekapazität von Fahrzeug und Ladestation, Ladezustand der Batterie, Umgebungs- und Batterietemperatur.

Die Angaben zur Ladezeit wurden getestet unter optimaler Umgebungstemperatur von 20 °C.

Die Abbildungen können Zubehör und Sonderausstattungen enthalten, die nicht zum Serienumfang gehören. Das Datenblatt kann Typen und Betreuungsleistungen enthalten, die in einzelnen Ländern nicht angeboten werden.



# eCANTER 9C18e

## RECHTSLENKER

### MODELL / FAHRZEUGTYP

	9C18e			
Kabinentyp / Besatzung	Comfort, Einzelkabine / 3			
Batterievariante	M			
Baumuster	84008525	84008725	84008825	84008925
FUSO Modellcode	FECXKERDSEU2	FECXKGRDSEU2	FECXKHRDSEU2	FECXKKRDSEU2

### ABMESSUNGEN (MM)

Radstand	3400	3850	4450	4750
Gesamtlänge	6084	6730	7260	7780
Kabinenlänge	1631			
Gesamtbreite	2153			
Kabinenbreite	2098			
Gesamthöhe	2315–2368		2306–2361	
Spurweite	Vorn / hinten		1665 / 1660	
Rahmenhöhe (am Rahmenende)	212			
Bodenfreiheit	310		305	
Kabine bis Hinterachse	2875	3325	3925	4225
Kabine bis Rahmenende	4349	5099	5599	6149
Maximale Aufbauhöhe <sup>2)</sup>	4985	5728	6718	7213
Rahmenbreite	850			
Überhang vorn	1185			
Überhang hinten	1395	1695	1595	1845
Vorderachse bis Anfang Aufbau	625			
Empfohlener Abstand Kabine zu Aufbau	100			

### GEWICHTE (KG)

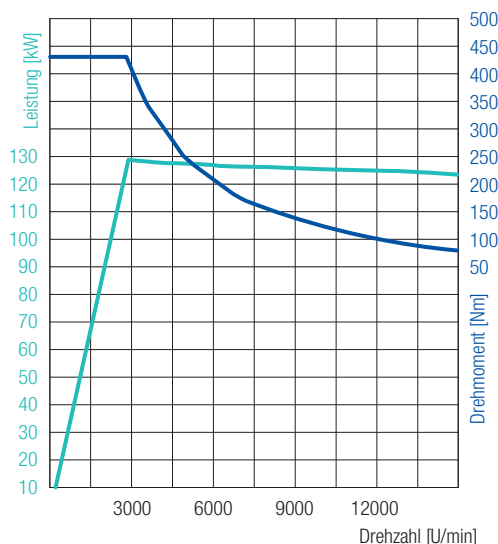
Leergewicht <sup>1)</sup>		3415	3440	3465	3490
	Vorn / hinten	1810 / 1605	1806 / 1634	1802 / 1663	1850 / 1640
Minimales Fahrzeuggewicht		3620	3645	3670	3695
Zulässiges Gesamtgewicht		8550			
Achslasten <sup>1)</sup>	Vorn / hinten	3400 / 5990			
Fahrgestelltragfähigkeit <sup>2)</sup>		5135	5110	5085	5060

### FAHRLEISTUNG UND WENDIGKEIT

Maximale Geschwindigkeit	km/h	89			
Minimaler Wendekreis (m)	Bordstein zu Bordstein	13,0	14,6	16,6	17,6
	Wand zu Wand	14,4	16,0	18,0	19,0

<sup>1)</sup> Das Gewicht bezieht sich auf das Basisfahrzeug (europäische Serie, einschließlich Hochvoltbatterie, Reifendichtmittel, Werkzeug und Fahrer mit 75 kg) ohne Sonderausstattung. Mit jeder Sonderausstattung ändert sich das Gewicht entsprechend.

<sup>2)</sup> Berechneter Höchstwert, der je nach Aufbau und Anwendung überprüft werden sollte. Änderungen vorbehalten. Alle Angaben sind Näherungswerte.



# eCANTER 9C18e

## RECHTSLENKER

**129 kW (175 PS)**  
430 Nm

### ELEKTROANTRIEB

Typ	S40		
Maximale Leistung / Dauerleistung	129 kW (175 PS) / 110 kW (150 PS)		
Maximales Drehmoment / Dauerdrehmoment	430 Nm / 250 Nm		
Nebenantrieb (optional)	Typ	mPTO mit Pumpenanschluss	mPTO mit Riemenscheibe
	Maximales Drehmoment	222 Nm bei 2000 U/min	64 Nm bei 7000 U/min
	Dauerleistung / -drehmoment	17 kW / 166 Nm, maximal 2000 U/min	17 kW / 46 Nm, maximal 7000 U/min
	Übersetzung	0,286	–

### HOCHVOLTBATTERIE

Batterievариante	M		
Kapazität nutzbar / installiert	kWh	78 / 82	
Gewicht <sup>3)</sup>	kg	930	
Reichweite <sup>4)</sup>	km	140	

### LADEN

Anschlussart / -varianten	CCS TYP 2 (AC / DC)		
Maximale Ladeleistung AC / DC	kW	22 / 104	
Maximale Ladezeit AC <sup>5)</sup>	0–100 %	h:min	4:54
Maximale Ladezeit DC <sup>5)</sup>	20–80 %	h:min	0:26
	5–90 %	h:min	0:44

### ANTRIEBSSTRANG

Steigfähigkeit	20 %
----------------	------

### CHASSIS

Vorderachse / Hinterachse	Blattfedern / E-Achse		
Reifen	225/70 R 19,5		
Rad	19,5 x 6,00 - 127		
Lenkung	Rechtslenker	Kugelumlauf lenkung mit Lenkkraftverstärker, neigbare Teleskoplenksäule mit Lenkradschloss	
Bremsen	Betriebsbremse	Hydraulisch mit Vakuum-Servounterstützung, Zweikreis mit lastabhängigem Bremskraftventil an Hinterrädern	
	Vorn / hinten	Scheibenbremse (355 x 42 mm)	
	Feststellbremse	Elektromechanischer Bremsattel an hinterer Scheibenbremse	
Aufhängung	Vorn / hinten	Halbelliptische Blattfedern mit Stoßdämpfer und Stabilisator	
Rahmen	Typ	Leiterrahmen mit Verstärkungen und Querträgern	
Elektrisches System	Niedervoltbatterien	Serie 12 V (80 Ah) / optional 24 V (80 + 60 Ah)	

3) Das angegebene Gewicht enthält sowohl die Batterie(n) mit je 325 kg als auch die Peripherieinstallationen (Verkabelung, Temperierung, Schutz etc.).

4) Die Reichweite ist abhängig von verschiedenen Faktoren wie z.B. Beladung, Fahrstil, Topografie, Umgebungstemperatur bzw. Wetter, Batteriealter, Fahrzeugausstattung. Die tatsächliche Reichweite kann abweichen.

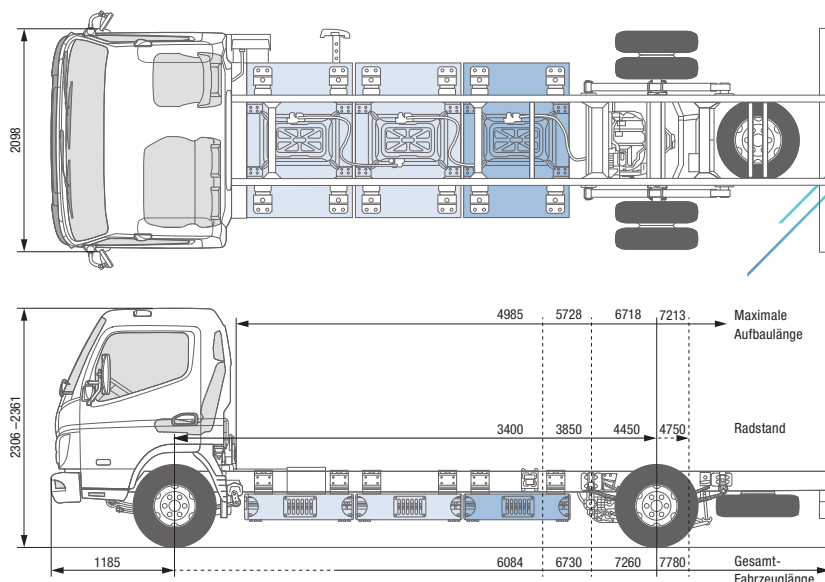
Die Angaben zur Reichweite wurden getestet mit Kofferaufbau, Beladung von 50% der Nutzlast, Umgebungstemperatur von 20 °C und mittlerem Batteriealter.

5) Die Ladezeit ist abhängig von verschiedenen Faktoren wie z.B. Ladekapazität von Fahrzeug und Ladestation, Ladezustand der Batterie, Umgebungs- und Batterietemperatur.

Die Angaben zur Ladezeit wurden getestet unter optimaler Umgebungstemperatur von 20 °C.

Die Abbildungen können Zubehör und Sonderausstattungen enthalten, die nicht zum Serienumfang gehören. Das Datenblatt kann Typen und Betreuungsleistungen enthalten, die in einzelnen Ländern nicht angeboten werden.





## eCANTER 9C18e RECHTSLENKER

### MODELL / FAHRZEUGTYP

	9C18e	
Kabinentyp / Besatzung	Comfort, Einzelkabine / 3	
Batterievariante	L	
Baumuster	84009825	84009925
FUSO Modellcode	FECXKHRESEU2	FECXKKRESEU2

### ABMESSUNGEN (MM)

Abmessung	Vorn / hinten	84009825	84009925
Radstand		4450	4750
Gesamtlänge		7230	7780
Kabinenlänge			1631
Gesamtbreite			2153
Kabinenbreite			2098
Gesamthöhe			2306–2361
Spurweite	Vorn / hinten		1665 / 1660
Rahmenhöhe (am Rahmenende)			212
Bodenfreiheit			305
Kabine bis Hinterachse		3925	4225
Kabine bis Rahmenende		5599	6149
Maximale Aufbauhöhe <sup>2)</sup>		6718	7213
Rahmenbreite			850
Überhang vorn			1185
Überhang hinten		1595	1845
Vorderachse bis Anfang Aufbau			625
Empfohlener Abstand Kabine zu Aufbau			100

### GEWICHTE (KG)

Abmessung	Vorn / hinten	84009825	84009925
Leergewicht <sup>1)</sup>		3930	3955
	Vorn / hinten	2004 / 1926	2017 / 1938
Minimales Fahrzeuggewicht		4135	4160
Zulässiges Gesamtgewicht			8550
Achslasten <sup>1)</sup>	Vorn / hinten		3400 / 5990
Fahrgestelltragfähigkeit <sup>2)</sup>		4620	4595

### FAHRLEISTUNG UND WENDIGKEIT

Abmessung	Einheit	84009825	84009925
Maximale Geschwindigkeit	km/h		89
Minimaler Wendekreis (m)	Bordstein zu Bordstein	16,6	17,6
	Wand zu Wand	18,0	19,0

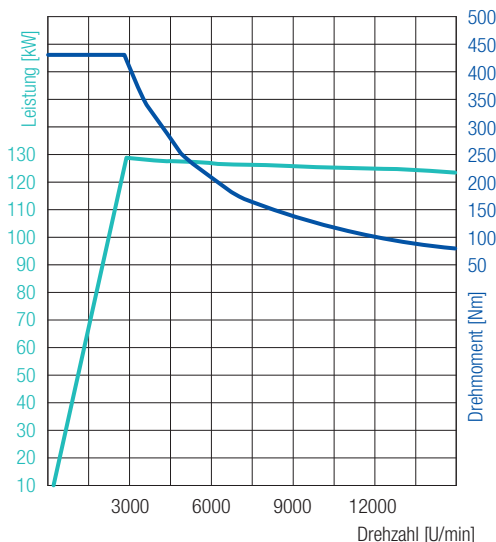
1) Das Gewicht bezieht sich auf das Basisfahrzeug (europäische Serie, einschließlich Hochvoltbatterie, Reifendichtmittel, Werkzeug und Fahrer mit 75 kg) ohne Sonderausstattung. Mit jeder Sonderausstattung ändert sich das Gewicht entsprechend.

2) Berechneter Höchstwert, der je nach Aufbau und Anwendung überprüft werden sollte.

Änderungen vorbehalten. Alle Angaben sind Näherungswerte.



FUSO – Eine Marke der Daimler Truck Group



# eCANTER 9C18e RECHTSLENKER

**129 kW (175 PS)**  
430 Nm

## ELEKTROANTRIEB

Typ	S40		
Maximale Leistung / Dauerleistung	129 kW (175 PS) / 110 kW (150 PS)		
Maximales Drehmoment / Dauerdrehmoment	430 Nm / 250 Nm		
Nebenantrieb (optional)	Typ	mPTO mit Pumpenanschluss	mPTO mit Riemenscheibe
	Maximales Drehmoment	222 Nm bei 2000 U/min	64 Nm bei 7000 U/min
	Dauerleistung / -drehmoment	17 kW / 166 Nm, maximal 2000 U/min	17 kW / 46 Nm, maximal 7000 U/min
	Übersetzung	0,286	–

## HOCHVOLTBATTERIE

Batterievариante	L		
Kapazität nutzbar / installiert	kWh	116 / 124	
Gewicht <sup>3)</sup>	kg	1395	
Reichweite <sup>4)</sup>	km	200	

## LADEN

Anschlussart / -varianten	CCS TYP 2 (AC / DC)		
Maximale Ladeleistung AC / DC	kW	22 / 104	
Maximale Ladezeit AC <sup>5)</sup>	0–100 %	h:min	6:00
Maximale Ladezeit DC <sup>5)</sup>	20–80 %	h:min	0:39
	5–90 %	h:min	1:16

## ANTRIEBSSTRANG

Steigfähigkeit	20 %
----------------	------

## CHASSIS

Vorderachse / Hinterachse	Blattfedern / E-Achse		
Reifen	225/70 R 19,5		
Rad	19,5 x 6,00 - 127		
Lenkung	Rechtslenker	Kugelumlauf lenkung mit Lenkkraftverstärker, neigbare Teleskoplenksäule mit Lenkradschloss	
Bremsen	Betriebsbremse	Hydraulisch mit Vakuum-Servounterstützung, Zweikreis mit lastabhängigem Bremskraftventil an Hinterrädern	
	Vorn / hinten	Scheibenbremse (355 x 42 mm)	
	Feststellbremse	Elektromechanischer Bremsattel an hinterer Scheibenbremse	
Aufhängung	Vorn / hinten	Halbelliptische Blattfedern mit Stoßdämpfer und Stabilisator	
Rahmen	Typ	Leiterrahmen mit Verstärkungen und Querträgern	
Elektrisches System	Niedervoltbatterien	Serie 12 V (80 Ah) / optional 24 V (80 + 60 Ah)	

3) Das angegebene Gewicht enthält sowohl die Batterie(n) mit je 325 kg als auch die Peripherieinstallationen (Verkabelung, Temperierung, Schutz etc.).

4) Die Reichweite ist abhängig von verschiedenen Faktoren wie z.B. Beladung, Fahrstil, Topografie, Umgebungstemperatur bzw. Wetter, Batteriealter, Fahrzeugausstattung. Die tatsächliche Reichweite kann abweichen.

Die Angaben zur Reichweite wurden getestet mit Kofferaufbau, Beladung von 50% der Nutzlast, Umgebungstemperatur von 20 °C und mittlerem Batteriealter.

5) Die Ladezeit ist abhängig von verschiedenen Faktoren wie z.B. Ladekapazität von Fahrzeug und Ladestation, Ladezustand der Batterie, Umgebungs- und Batterietemperatur.

Die Angaben zur Ladezeit wurden getestet unter optimaler Umgebungstemperatur von 20 °C.

Die Abbildungen können Zubehör und Sonderausstattungen enthalten, die nicht zum Serienumfang gehören. Das Datenblatt kann Typen und Betreuungsleistungen enthalten, die in einzelnen Ländern nicht angeboten werden.