

## CANTER 7C15 LINKSLENKER

### MODELL / FAHRZEUGTYP

Kabinentyp / Besatzung

 7C15  
Comfort, Einzelkabine / 3

Baumuster	46912312	46912512	46912712	46912812
FUSO Modellcode	FEB71CL4SEUX	FEB71EL4SEUX	FEB71GL4SEUX	FEC71HL4SEUX

### ABMESSUNGEN (MM)

Radstand	2800	3400	3850	4300
Gesamtlänge	5215	5940	6690	7190
Kabinenlänge	1625			
Gesamtbreite	2098			
Kabinenbreite	1995			
Gesamthöhe	2225	2225	2225	2235
Spurweite	Vorn / Hinten	1665 / 1560		1665 / 1670
Rahmenhöhe (am Rahmenende)	845			840
Bodenfreiheit	185			
Kabine bis Hinterachse	2275	2875	3325	3775
Kabine bis Rahmenende	3545	4270	5020	5520
Maximale Aufbauhöhe**	3995	4985	5725	6470
Rahmenbreite	750			850
Überhang vorn	1145			
Überhang hinten	1195	1395	1695	1745
Vorderachse bis Anfang Aufbau	625			
Empfohlener Abstand Kabine zu Aufbau	100			

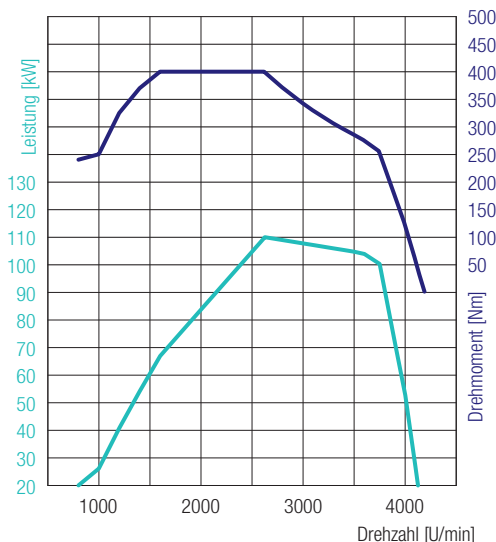
### GEWICHTE (KG)

Leergewicht*	2520	2550	2570	2615
Vorn* / Hinten*	1645 / 875	1655 / 895	1660 / 910	1670 / 945
Minimales Fahrzeuggewicht	2660			
Zulässiges Gesamtgewicht / Gesamtzuggewicht	7490 / 10990			
Achslasten*	Vorn / Hinten	3100 / 5800	3100 / 5800	3100 / 5740
Anhängelast	Gebremst / Ungebremst	3500 / 750		
Fahrgestelltragfähigkeit*	4970	4940	4920	4875

### BERECHNETE LEISTUNG

Maximale Geschwindigkeit	km/h	130		
Minimaler Wendekreis (m)	Bordstein zu Bordstein	10,4	12,2	13,8
	Wand zu Wand	11,8	13,8	15,2

\* Das Gewicht bezieht sich auf das Basisfahrzeug (europäische Serie, einschließlich Kühlmittel, Öl, 90 % Kraftstoff, Reifendichtmittel, Werkzeug und Fahrer mit 75 kg) ohne Sonderausstattung. Mit jeder Sonderausstattung ändert sich das Gewicht entsprechend. \*\* Berechneter Höchstwert, der je nach Aufbau und Anwendung überprüft werden sollte. Änderungen vorbehalten. Alle Angaben sind Näherungswerte. Die Abbildungen können Zubehör und Sonderausstattungen enthalten, die nicht zum Serienumfang gehören. Das Datenblatt kann Typen und Betreuungsleistungen enthalten, die in einzelnen Ländern nicht angeboten werden.



**4P10 – 110 kW (150 PS)**  
 400 Nm@1600 U/min  
 110 kW@2626 U/min

## CANTER 7C15 LINKSLENKER

### MOTOR (EURO VI)

Typ	Wassergekühlter Viertakt-Dieselmotor mit Turboaufladung und Direkteinspritzung mit Ladeluftkühler			
Anzahl der Zylinder	4 in Reihe			
Hubraum	2998 cm <sup>3</sup>			
Maximale Leistung	110 kW (150 PS) / 2626 U/min			
Maximales Drehmoment	400 Nm / 1600 U/min			
Dieselpartikelfilter	Lebensdauer ca. 300000 km			
Lichtmaschine	Wechselstrom 12 V, 140 A			
Abgasnachbehandlung	SCR + DPF			
Nebenantrieb (optional)	Typ	31 kW mit Flansch	62 kW mit Flansch	31 kW für direkt angeschlossene Pumpen
	Drehmoment bei Höchstleistung	196 Nm	392 Nm	196 Nm
	Übersetzung	1:0,644	1:0,723	1:0,638
	Drehzahl bei Höchstleistung	1500 U/min		

### ANTRIEBSSTRANG

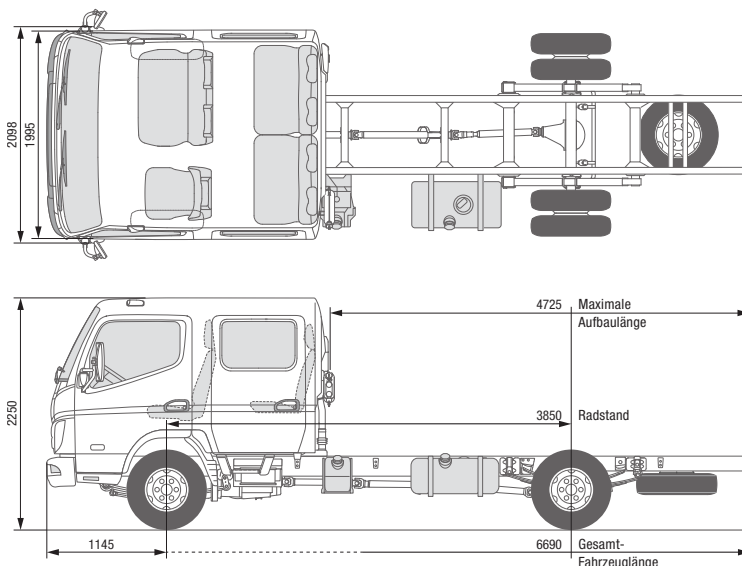
Getriebe	Modell	Manuelles Schaltgetriebe, 5 Vorwärtsgänge und 1 Rückwärtsgang
	Übersetzungsverhältnis	5,494 - 3,193 - 1,689 - 1,000 - 0,723 - rückwärts 5,494
Hinterachsübersetzung	Verhältnis	4,875

### CHASSIS

Vorderachse / Hinterachse	Modell	F350T / R035T
	Belastbarkeit vorn / hinten	3100/5800 kg (2800 mm); 3100/5800 kg (3400 mm); 3100/5740 kg (3850 mm); 3100/5680 kg (4300 mm)
Reifen		205/75R17.5C 124/122 M
		hinten Doppelbereifung, rollwiderstandsoptimierte Reifen
Rad		17,5 x 6,00 - 127 - 9t - 6 Radschrauben
Lenkung		Linkslenker
		Kugelumlaufenkung mit Lenkverstärker, neigbare Teleskoplenksäule mit Lenkradschloss
Bremsen	Betriebsbremse	Hydraulisch mit Vakuum-Servounterstützung, Zweikreis mit lastabhängigem Bremskraftventil an Hinterrädern
	Vorn / hinten	Scheibenbremse (252 x 40)
	Feststellbremse	Mechanische Innenbackenbremse auf Antriebswelle an Getrieberückseite
	Zusatzbremse	Abgasbremse (50 kW)
Aufhängung	Vorn / hinten	Blatthalbfeder mit Stoßdämpfer und Stabilisator
Rahmen	Typ	Leiterrahmen mit Verstärkungen und Querträgern
Fassungsvermögen des Kraftstofftanks		100 Liter
Elektrisches System – Batterien		12 V (100 AH - 760 A(EN))



FUSO – Eine Marke der Daimler Truck Group



# CANTER 7C15D

## LINKSLENKER

### MODELL / FAHRZEUGTYP

Kabinentyp / Besatzung

7C15D  
Comfort, Doppelkabine / 7

Baumuster

46912714

FUSO Modellcode

FEB71GL4WEUX

### ABMESSUNGEN (MM)

Radstand		3850
Gesamtlänge		6690
Kabinenlänge		2625
Gesamtbreite		2098
Kabinenbreite		1995
Gesamthöhe		2250
Spurweite	Vorn / Hinten	1665 / 1560
Rahmenhöhe (am Rahmenende)		845
Bodenfreiheit		185
Kabine bis Hinterachse		2325
Kabine bis Rahmenende		4020
Maximale Aufbauhöhe**		4725
Rahmenbreite		750
Überhang vorn		1145
Überhang hinten		1695
Vorderachse bis Anfang Aufbau		1625
Empfohlener Abstand Kabine zu Aufbau		100

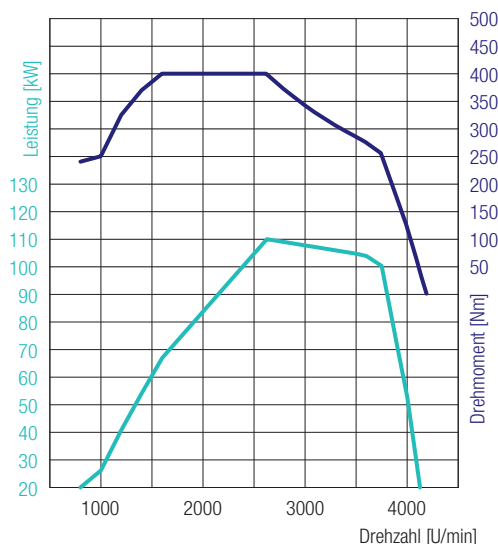
### GEWICHTE (KG)

Leergewicht*		2785
	Vorn* / Hinten*	1800 / 985
Minimales Fahrzeuggewicht		2860
Zulässiges Gesamtgewicht / Gesamtzuggewicht		7490 / 10990
Achslasten*	Vorn / Hinten	3100 / 5740
Anhängelast	Gebremst / Ungebremst	3500 / 750
Fahrgestelltragfähigkeit*		4705

### BERECHNETE LEISTUNG

Maximale Geschwindigkeit	km/h	130
Minimaler Wendekreis (m)	Bordstein zu Bordstein	13,8
	Wand zu Wand	15,2

\* Das Gewicht bezieht sich auf das Basisfahrzeug (europäische Serie, einschließlich Kühlmittel, Öl, 90 % Kraftstoff, Reifendichtmittel, Werkzeug und Fahrer mit 75 kg) ohne Sonderausstattung. Mit jeder Sonderausstattung ändert sich das Gewicht entsprechend. \*\* Berechneter Höchstwert, der je nach Aufbau und Anwendung überprüft werden sollte. Änderungen vorbehalten. Alle Angaben sind Näherungswerte. Die Abbildungen können Zubehör und Sonderausstattungen enthalten, die nicht zum Serienumfang gehören. Das Datenblatt kann Typen und Betreuungsleistungen enthalten, die in einzelnen Ländern nicht angeboten werden.



**4P10 – 110 kW (150 PS)**  
 400 Nm@1600 U/min  
 110 kW@2626 U/min

## CANTER 7C15D LINKSLENKER

### MOTOR (EURO VI)

Typ	Wassergekühlter Viertakt-Dieselmotor mit Turboaufladung und Direkteinspritzung mit Ladeluftkühler			
Anzahl der Zylinder	4 in Reihe			
Hubraum	2998 cm <sup>3</sup>			
Maximale Leistung	110 kW (150 PS) / 2626 U/min			
Maximales Drehmoment	400 Nm / 1600 U/min			
Dieselpartikelfilter	Lebensdauer ca. 300000 km			
Lichtmaschine	Wechselstrom 12 V, 140 A			
Abgasnachbehandlung	SCR + DPF			
Nebenantrieb (optional)	Typ	31 kW mit Flansch	62 kW mit Flansch	31 kW für direkt angeschlossene Pumpen
	Drehmoment bei Höchstleistung	196 Nm	392 Nm	196 Nm
	Übersetzung	1:0,644	1:0,723	1:0,638
	Drehzahl bei Höchstleistung	1500 U/min		

### ANTRIEBSSTRANG

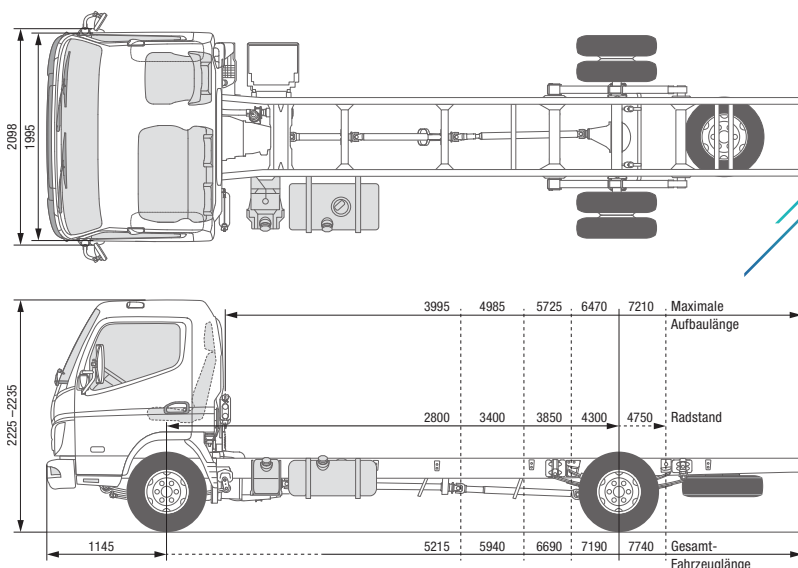
Getriebe	Modell	Manuelles Schaltgetriebe, 5 Vorwärtsgänge und 1 Rückwärtsgang
	Übersetzungsverhältnis	5,494 - 3,193 - 1,689 - 1,000 - 0,723 - rückwärts 5,494
Hinterachsübersetzung	Verhältnis	4,875

### CHASSIS

Vorderachse / Hinterachse	Modell	F350T / R035T
	Belastbarkeit vorn / hinten	3100 kg / 5740 kg
Reifen		205/75R17.5C 124/122 M
		hinten Doppelbereifung, rollwiderstandsoptimierte Reifen
Rad		17,5 x 6,00 - 127 - 9t - 6 Radschrauben
Lenkung		Linkslenker
		Kugelumlauf lenkung mit Lenkkraftverstärker, neigbare Teleskoplenksäule mit Lenkradschloss
Bremsen	Betriebsbremse	Hydraulisch mit Vakuum-Servounterstützung, Zweikreis mit lastabhängigem Bremskraftventil an Hinterrädern
	Vorn / hinten	Scheibenbremse (252 x 40)
	Feststellbremse	Mechanische Innenbackenbremse auf Antriebswelle an Getrieberückseite
	Zusatzbremse	Abgasbremse (50 kW)
Aufhängung	Vorn / hinten	Blatthalbfeder mit Stoßdämpfer und Stabilisator
Rahmen	Typ	Leiterrahmen mit Verstärkungen und Querträgern
Fassungsvermögen des Kraftstofftanks		100 Liter
Elektrisches System – Batterien		12 V (100 AH - 760 A(EN))



FUSO – Eine Marke der Daimler Truck Group



## CANTER 7C15 RECHTSLENKER

### MODELL / FAHRZEUGTYP

Kabinentyp / Besatzung

7C15  
Comfort, Einzelkabine / 3

Baumuster	46912322	46912522	46912722	46912822	46912925
FUSO Modellcode	FEB71CR4SEUX	FEB71ER4SEUX	FEB71GR4SEUX	FEC71HR4SEUX	FEC71KR4SEUX

### ABMESSUNGEN (MM)

Radstand		2800	3400	3850	4300	4750
Gesamtlänge		5215	5940	6690	7190	7740
Kabinenlänge				1625		
Gesamtbreite			2098			2137
Kabinenbreite				1995		
Gesamthöhe		2225	2225	2225	2235	2235
Spurweite	Vorn / Hinten		1665 / 1560		1665 / 1670	
Rahmenhöhe (am Rahmenende)			845		840	845
Bodenfreiheit				185		
Kabine bis Hinterachse		2275	2875	3325	3775	4225
Kabine bis Rahmenende		3545	4270	5020	5520	6070
Maximale Aufbauhöhe**		3995	4985	5725	6470	7210
Rahmenbreite			750			850
Überhang vorn				1145		
Überhang hinten		1195	1395	1695	1745	1845
Vorderachse bis Anfang Aufbau				625		
Empfohlener Abstand Kabine zu Aufbau				100		

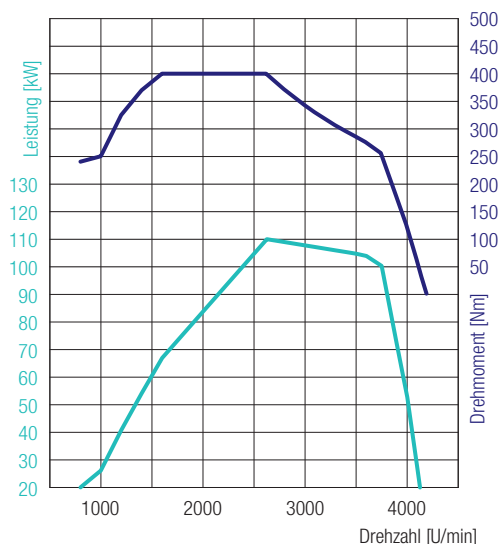
### GEWICHTE (KG)

Leergewicht*		2520	2550	2570	2615	2635
	Vorn* / Hinten*	1645 / 875	1655 / 895	1660 / 910	1670 / 945	1700 / 935
Minimales Fahrzeuggewicht				2660		
Zulässiges Gesamtgewicht / Gesamtzuggewicht				7490 / 10990		
Achslasten*	Vorn / Hinten	3100 / 5800	3100 / 5800	3100 / 5740	3100 / 5680	3100 / 5640
	Anhängelast	Gebremst / Ungebremst		3500 / 750		
Fahrgestelltragfähigkeit*		4970	4940	4920	4885	4855

### BERECHNETE LEISTUNG

Maximale Geschwindigkeit	km/h			130		
Minimaler Wendekreis (m)	Bordstein zu Bordstein	10,4	12,2	13,8	15,2	16,6
	Wand zu Wand	11,8	13,8	15,2	16,6	18,0

\* Das Gewicht bezieht sich auf das Basisfahrzeug (europäische Serie, einschließlich Kühlmittel, Öl, 90 % Kraftstoff, Reifendichtmittel, Werkzeug und Fahrer mit 75 kg) ohne Sonderausstattung. Mit jeder Sonderausstattung ändert sich das Gewicht entsprechend. \*\* Berechneter Höchstwert, der je nach Aufbau und Anwendung überprüft werden sollte. Änderungen vorbehalten. Alle Angaben sind Näherungswerte. Die Abbildungen können Zubehör und Sonderausstattungen enthalten, die nicht zum Serienumfang gehören. Das Datenblatt kann Typen und Betreuungsleistungen enthalten, die in einzelnen Ländern nicht angeboten werden.



**4P10 – 110 kW (150 PS)**  
 400 Nm@1600 U/min  
 110 kW@2626 U/min

## CANTER 7C15 RECHTSLENKER

### MOTOR (EURO VI)

Typ	Wassergekühlter Viertakt-Dieselmotor mit Turboaufladung und Direkteinspritzung mit Ladeluftkühler			
Anzahl der Zylinder	4 in Reihe			
Hubraum	2998 cm <sup>3</sup>			
Maximale Leistung	110 kW (150 PS) / 2626 U/min			
Maximales Drehmoment	400 Nm / 1600 U/min			
Dieselpartikelfilter	Lebensdauer ca. 300000 km			
Lichtmaschine	Wechselstrom 12 V, 140 A			
Abgasnachbehandlung	SCR + DPF			
Nebenantrieb (optional)	Typ	31 kW mit Flansch	62 kW mit Flansch	31 kW für direkt angeschlossene Pumpen
	Drehmoment bei Höchstleistung	196 Nm	392 Nm	196 Nm
	Übersetzung	1:0,644	1:0,723	1:0,638
	Drehzahl bei Höchstleistung	1500 U/min		

### ANTRIEBSSTRANG

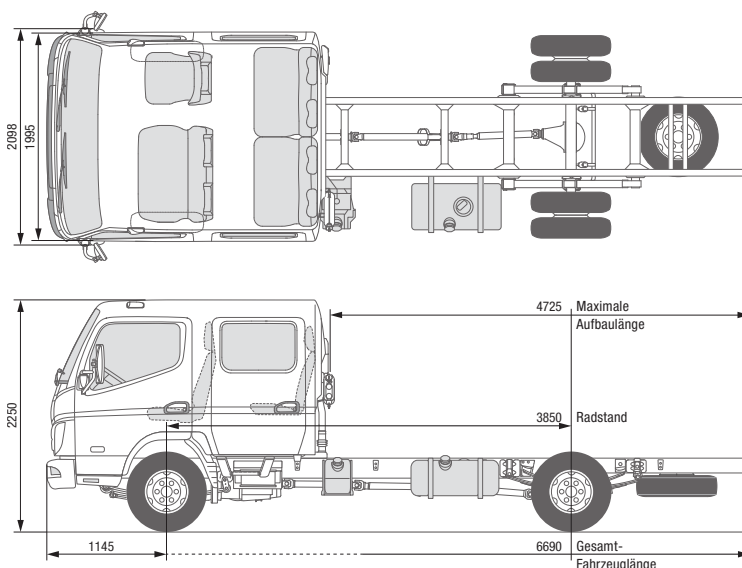
Getriebe	Modell	Manuelles Schaltgetriebe, 5 Vorwärtsgänge und 1 Rückwärtsgang
	Übersetzungsverhältnis	5,494 - 3,193 - 1,689 - 1,000 - 0,723 - rückwärts 5,494
Hinterachsübersetzung	Verhältnis	4,875

### CHASSIS

Vorderachse / Hinterachse	Modell	F350T / R035T
	Belastbarkeit vorn / hinten	3,1/5,8 t (2,80 m); 3,1/5,8 t (3,4 m); 3,1/5,74 t (3,85 m); 3,1/5,68 t (4,3 m); 3,1/5,64 t (4,75 m)
Reifen		205/75R17.5C 124/122 M
		rollwiderstandsoptimierte Reifen
Rad		17,5 x 6,00 - 127 - 9t - 6 Radschrauben
Lenkung		Rechtslenker
		Kugelumlauf lenkung mit Lenkkraftverstärker, neigbare Teleskoplenksäule mit Lenkradschloss
Bremsen	Betriebsbremse	Hydraulisch mit Vakuum-Servounterstützung, Zweikreis mit lastabhängigem Bremskraftventil an Hinterrädern
	Vorn / hinten	Scheibenbremse (252 x 40)
	Feststellbremse	Mechanische Innenbackenbremse auf Antriebswelle an Getrieberückseite
	Zusatzbremse	Abgasbremse (50 kW)
Aufhängung	Vorn / hinten	Blatthalbfeder mit Stoßdämpfer und Stabilisator
Rahmen	Typ	Leiterrahmen mit Verstärkungen und Querträgern
Fassungsvermögen des Kraftstofftanks		100 Liter
Elektrisches System – Batterien		12 V (100 AH - 760 A(EN))



FUSO – Eine Marke der Daimler Truck Group



# CANTER 7C15D

## RECHTSLENKER

### MODELL / FAHRZEUGTYP

Kabinentyp / Besatzung

7C15D  
Comfort, Doppelkabine / 7

Baumuster

46912724

FUSO Modellcode

FEB71GR4WEUX

### ABMESSUNGEN (MM)

Radstand		3850
Gesamtlänge		6690
Kabinenlänge		2625
Gesamtbreite		2098
Kabinenbreite		1995
Gesamthöhe		2250
Spurweite	Vorn / Hinten	1665 / 1560
Rahmenhöhe (am Rahmenende)		845
Bodenfreiheit		185
Kabine bis Hinterachse		2325
Kabine bis Rahmenende		4020
Maximale Aufbauhöhe**		4725
Rahmenbreite		750
Überhang vorn		1145
Überhang hinten		1695
Vorderachse bis Anfang Aufbau		1625
Empfohlener Abstand Kabine zu Aufbau		100

### GEWICHTE (KG)

Leergewicht*		2785
	Vorn* / Hinten*	1800 / 985
Minimales Fahrzeuggewicht		2860
Zulässiges Gesamtgewicht / Gesamtzuggewicht		7490 / 10990
Achslasten*	Vorn / Hinten	3100 / 5740
Anhängelast	Gebremst / Ungebremst	3500 / 750
Fahrgestelltragfähigkeit*		4705

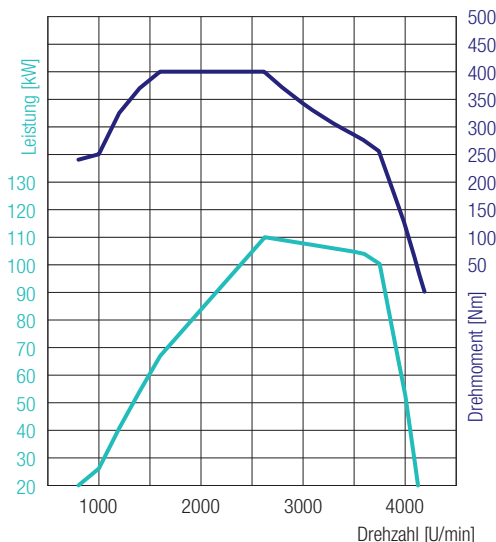
### BERECHNETE LEISTUNG

Maximale Geschwindigkeit	km/h	130
Minimaler Wendekreis (m)	Bordstein zu Bordstein	13,8
	Wand zu Wand	15,2

\* Das Gewicht bezieht sich auf das Basisfahrzeug (europäische Serie, einschließlich Kühlmittel, Öl, 90 % Kraftstoff, Reifendichtmittel, Werkzeug und Fahrer mit 75 kg) ohne Sonderausstattung. Mit jeder Sonderausstattung ändert sich das Gewicht entsprechend. \*\* Berechneter Höchstwert, der je nach Aufbau und Anwendung überprüft werden sollte. Änderungen vorbehalten. Alle Angaben sind Näherungswerte. Die Abbildungen können Zubehör und Sonderausstattungen enthalten, die nicht zum Serienumfang gehören. Das Datenblatt kann Typen und Betreuungsleistungen enthalten, die in einzelnen Ländern nicht angeboten werden.



FUSO – Eine Marke der Daimler Truck Group



**4P10 – 110 kW (150 PS)**  
 400 Nm@1600 U/min  
 110 kW@2626 U/min

## CANTER 7C15D RECHTSLENKER

### MOTOR (EURO VI)

Typ	Wassergekühlter Viertakt-Dieselmotor mit Turboaufladung und Direkteinspritzung mit Ladeluftkühler			
Anzahl der Zylinder	4 in Reihe			
Hubraum	2998 cm <sup>3</sup>			
Maximale Leistung	110 kW (150 PS) / 2626 U/min			
Maximales Drehmoment	400 Nm / 1600 U/min			
Dieselpartikelfilter	Lebensdauer ca. 300000 km			
Lichtmaschine	Wechselstrom 12 V, 140 A			
Abgasnachbehandlung	SCR + DPF			
Nebenantrieb (optional)	Typ	31 kW mit Flansch	62 kW mit Flansch	31 kW für direkt angeschlossene Pumpen
	Drehmoment bei Höchstleistung	196 Nm	392 Nm	196 Nm
	Übersetzung	1:0,644	1:0,723	1:0,638
	Drehzahl bei Höchstleistung	1500 U/min		

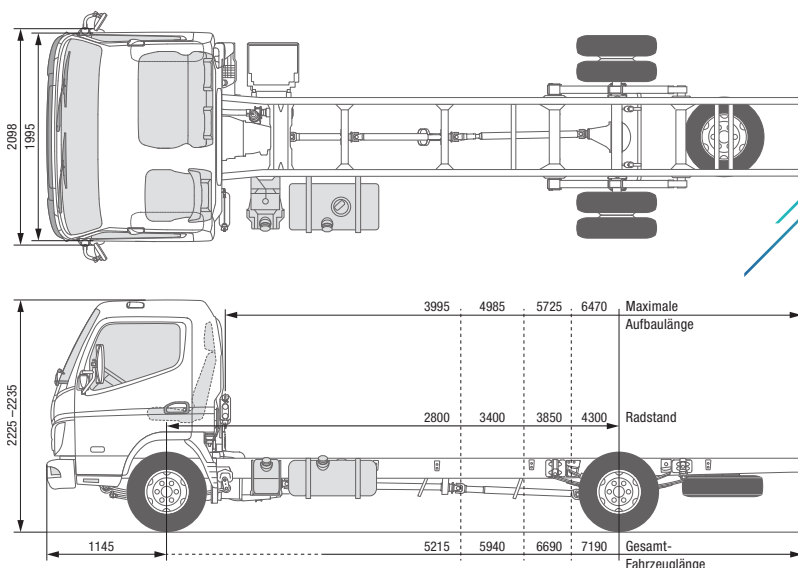
### ANTRIEBSSTRANG

Getriebe	Modell	Manuelles Schaltgetriebe, 5 Vorwärtsgänge und 1 Rückwärtsgang
	Übersetzungsverhältnis	5,494 - 3,193 - 1,689 - 1,000 - 0,723 - rückwärts 5,494
Hinterachsübersetzung	Verhältnis	4,875

### CHASSIS

Vorderachse / Hinterachse	Modell	F350T / R035T
	Belastbarkeit vorn / hinten	3100 kg / 5740 kg
Reifen		205/75R17.5C 124/122 M
		hinten Doppelbereifung, rollwiderstandsoptimierte Reifen
Rad		17,5 x 6,00 - 127 - 9t - 6 Radschrauben
Lenkung		Rechtslenker
		Kugelumlauf lenkung mit Lenkkraftverstärker, neigbare Teleskoplenksäule mit Lenkradschloss
Bremsen	Betriebsbremse	Hydraulisch mit Vakuum-Servounterstützung, Zweikreis mit lastabhängigem Bremskraftventil an Hinterrädern
	Vorn / hinten	Scheibenbremse (252 x 40)
	Feststellbremse	Mechanische Innenbackenbremse auf Antriebswelle an Getrieberückseite
	Zusatzbremse	Abgasbremse (50 kW)
Aufhängung	Vorn / hinten	Blatthalbfeder mit Stoßdämpfer und Stabilisator
Rahmen	Typ	Leiterrahmen mit Verstärkungen und Querträgern
Fassungsvermögen des Kraftstofftanks		100 Liter
Elektrisches System – Batterien		12 V (100 AH - 760 A(EN))





## CANTER 7C15 DUONIC® 2.0 LINKSLENKER

### MODELL / FAHRZEUGTYP

Kabinentyp / Besatzung

 7C15  
Comfort, Einzelkabine / 3

Baumuster	46913312	46913512	46913712	46913812
FUSO Modellcode	FEB71CL3SEUX	FEB71EL3SEUX	FEB71GL3SEUX	FEC71HL3SEUX

### ABMESSUNGEN (MM)

Radstand	2800	3400	3850	4300
Gesamtlänge	5215	5940	6690	7190
Kabinenlänge	1625			
Gesamtbreite	2098			
Kabinenbreite	1995			
Gesamthöhe	2225	2225	2225	2235
Spurweite	Vorn / Hinten		1665 / 1560	
Rahmenhöhe (am Rahmenende)	845			840
Bodenfreiheit	185			
Kabine bis Hinterachse	2275	2875	3325	3775
Kabine bis Rahmenende	3545	4270	5020	5520
Maximale Aufbauhöhe**	3995	4985	5725	6470
Rahmenbreite	750			850
Überhang vorn	1145			
Überhang hinten	1195	1395	1695	1745
Vorderachse bis Anfang Aufbau	625			
Empfohlener Abstand Kabine zu Aufbau	100			

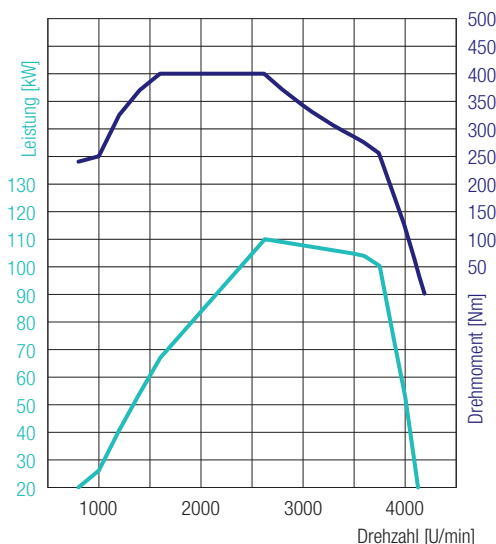
### GEWICHTE (KG)

Leergewicht*	2530	2565	2585	2625
Vorn* / Hinten*	1655 / 875	1665 / 900	1675 / 910	1685 / 940
Minimales Fahrzeuggewicht	2660			
Zulässiges Gesamtgewicht / Gesamtzuggewicht	7490 / 10990			
Achslasten*	Vorn / Hinten		3100 / 5740	
Anhängelast	Gebremst / Ungebremst		3500 / 750	
Fahrgestelltragfähigkeit*	4960	4925	4905	4865

### BERECHNETE LEISTUNG

Maximale Geschwindigkeit	km/h	130		
Minimaler Wendekreis (m)	Bordstein zu Bordstein	10,4	12,2	13,8
	Wand zu Wand	11,8	13,8	15,2

\* Das Gewicht bezieht sich auf das Basisfahrzeug (europäische Serie, einschließlich Kühlmittel, Öl, 90 % Kraftstoff, Reifendichtmittel, Werkzeug und Fahrer mit 75 kg) ohne Sonderausstattung. Mit jeder Sonderausstattung ändert sich das Gewicht entsprechend. \*\* Berechneter Höchstwert, der je nach Aufbau und Anwendung überprüft werden sollte. Änderungen vorbehalten. Alle Angaben sind Näherungswerte. Die Abbildungen können Zubehör und Sonderausstattungen enthalten, die nicht zum Serienumfang gehören. Das Datenblatt kann Typen und Betreuungsleistungen enthalten, die in einzelnen Ländern nicht angeboten werden.



**4P10 – 110 kW (150 PS)**  
 400 Nm@1600 U/min  
 110 kW@2626 U/min

## CANTER 7C15 DUONIC® 2.0 LINKSLENKER

### MOTOR (EURO VI)

Typ	Wassergekühlter Viertakt-Dieselmotor mit Turboaufladung und Direkteinspritzung mit Ladeluftkühler			
Anzahl der Zylinder	4 in Reihe			
Hubraum	2998 cm <sup>3</sup>			
Maximale Leistung	110 kW (150 PS) / 2626 U/min			
Maximales Drehmoment	400 Nm / 1600 U/min			
Dieselpartikelfilter	Lebensdauer ca. 300000 km			
Lichtmaschine	Wechselstrom 12 V, 140 A			
Abgasnachbehandlung	SCR + DPF			
Nebenantrieb (optional)	Typ	31 kW mit Flansch	62 kW mit Flansch	31 kW für direkt angeschlossene Pumpen
	Drehmoment bei Höchstleistung	196 Nm	392 Nm	196 Nm
	Übersetzung	1:0,655	1:0,727	1:0,651
	Drehzahl bei Höchstleistung	1500 U/min		

### ANTRIEBSSTRANG

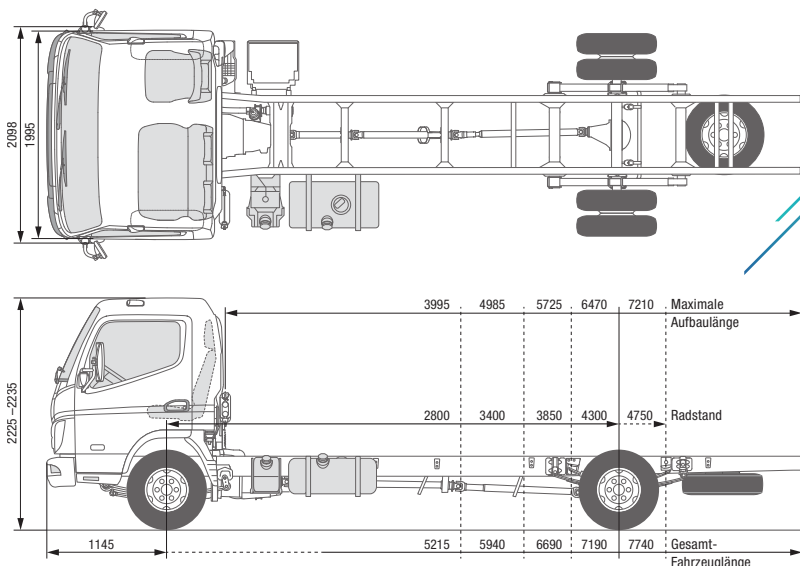
Getriebe	Modell	DUONIC® 2.0: Automatisiertes Schaltgetriebe mit Doppelkupplung, 6 Vorwärtsgänge und 1 Rückwärtsgang		
	Übersetzungsverhältnis	5,397 - 3,788 - 2,310 - 1,474 - 1,000 - 0,701 - rückwärts 5,397		
Hinterachsübersetzung	Verhältnis	4,875		

### CHASSIS

Vorderachse / Hinterachse	Modell	F350T / R035T		
	Belastbarkeit vorn / hinten	3100 kg / 5680 kg		
Reifen		205/75R17.5C 124/122 M		
		hinten Doppelbereifung, rollwiderstandsoptimierte Reifen		
Rad		17,5 x 6,00 - 127 - 9t - 6 Radschrauben		
Lenkung		Linkslenker		
		Kugelumlauf lenkung mit Lenkkraftverstärker, neigbare Teleskoplenksäule mit Lenkradschloss		
Bremsen	Betriebsbremse	Hydraulisch mit Vakuum-Servounterstützung, Zweikreis mit lastabhängigem Bremskraftventil an Hinterrädern		
	Vorn / hinten	Scheibenbremse (252 x 40)		
	Feststellbremse	Mechanische Innenbackenbremse auf Antriebswelle an Getrieberückseite		
	Zusatzbremse	Abgasbremse (50 kW)		
Aufhängung	Vorn / hinten	Blatthalbfeder mit Stoßdämpfer und Stabilisator		
Rahmen	Typ	Leiterrahmen mit Verstärkungen und Querträgern		
Fassungsvermögen des Kraftstofftanks		100 Liter		
Elektrisches System – Batterien		12 V (100 AH - 760 A(EN))		



FUSO – Eine Marke der Daimler Truck Group



## CANTER 7C15 DUONIC® 2.0 RECHTSLENKER

### MODELL / FAHRZEUGTYP

Kabinentyp / Besatzung

7C15  
Comfort, Einzelkabine / 3

Baumuster	46913322	46913522	46913722	46913822	46913925
FUSO Modellcode	FEB71CR3SEUX	FEB71ER3SEUX	FEB71GR3SEUX	FEC71HR3SEUX	FEC71KR3SEUX

### ABMESSUNGEN (MM)

Radstand	2800	3400	3850	4300	4750
Gesamtlänge	5215	5940	6690	7190	7740
Kabinenlänge	1625				
Gesamtbreite	2098			2137	
Kabinenbreite	1995				
Gesamthöhe	2225			2235	
Spurweite	Vorn / Hinten	1665 / 1560		1665 / 1670	
Rahmenhöhe (am Rahmenende)	845			840	845
Bodenfreiheit	185				
Kabine bis Hinterachse	2275	2875	3325	3775	4225
Kabine bis Rahmenende	3545	4270	5020	5520	6070
Maximale Aufbauhöhe**	3995	4985	5725	6470	7210
Rahmenbreite	750			850	
Überhang vorn	1145				
Überhang hinten	1195	1395	1695	1745	1845
Vorderachse bis Anfang Aufbau	625				
Empfohlener Abstand Kabine zu Aufbau	100				

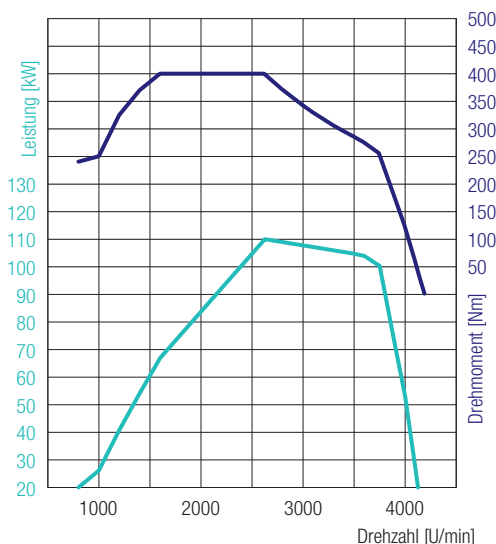
### GEWICHTE (KG)

Leergewicht*		2530	2565	2585	2625	2645
	Vorn* / Hinten*	1655 / 875	1655 / 900	1675 / 910	1685 / 940	1700 / 945
Minimales Fahrzeuggewicht	2660					
Zulässiges Gesamtgewicht / Gesamtzuggewicht	7490 / 10990					
Achslasten*	Vorn / Hinten	3100 / 5800	3100 / 5800	3100 / 5740	3100 / 5680	3100 / 5640
Anhängelast	Gebremst / Ungebremst	3500 / 750				
Fahrgestelltragfähigkeit*		4960	4925	4905	4865	4865

### BERECHNETE LEISTUNG

Maximale Geschwindigkeit	km/h	130				
Minimaler Wendekreis (m)	Bordstein zu Bordstein	10,4	12,2	13,8	15,2	16,6
	Wand zu Wand	11,8	13,8	15,2	16,6	18,0

\* Das Gewicht bezieht sich auf das Basisfahrzeug (europäische Serie, einschließlich Kühlmittel, Öl, 90 % Kraftstoff, Reifendichtmittel, Werkzeug und Fahrer mit 75 kg) ohne Sonderausstattung. Mit jeder Sonderausstattung ändert sich das Gewicht entsprechend. \*\* Berechneter Höchstwert, der je nach Aufbau und Anwendung überprüft werden sollte. Änderungen vorbehalten. Alle Angaben sind Näherungswerte. Die Abbildungen können Zubehör und Sonderausstattungen enthalten, die nicht zum Serienumfang gehören. Das Datenblatt kann Typen und Betreuungsleistungen enthalten, die in einzelnen Ländern nicht angeboten werden.



**4P10 – 110 kW (150 PS)**  
 400 Nm@1600 U/min  
 110 kW@2626 U/min

## CANTER 7C15 DUONIC® 2.0 RECHTSLENKER

### MOTOR (EURO VI)

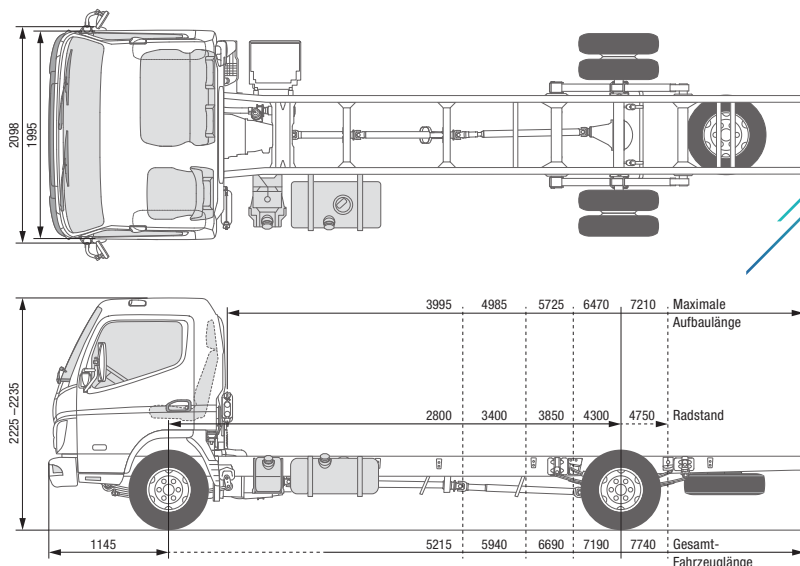
Typ	Wassergekühlter Viertakt-Dieselmotor mit Turboaufladung und Direkteinspritzung mit Ladeluftkühler			
Anzahl der Zylinder	4 in Reihe			
Hubraum	2998 cm <sup>3</sup>			
Maximale Leistung	110 kW (150 PS) / 2626 U/min			
Maximales Drehmoment	400 Nm / 1600 U/min			
Dieselpartikelfilter	Lebensdauer ca. 300000 km			
Lichtmaschine	Wechselstrom 12 V, 140 A			
Abgasnachbehandlung	SCR + DPF			
Nebenantrieb (optional)	Typ	31 kW mit Flansch	62 kW mit Flansch	31 kW für direkt angeschlossene Pumpen
	Drehmoment bei Höchstleistung	196 Nm	392 Nm	196 Nm
	Übersetzung	1:0,655	1:0,727	1:0,651
	Drehzahl bei Höchstleistung	1500 U/min		

### ANTRIEBSSTRANG

Getriebe	Modell	DUONIC® 2.0: Automatisiertes Schaltgetriebe mit Doppelkupplung, 6 Vorwärtsgänge und 1 Rückwärtsgang
	Übersetzungsverhältnis	5,397 - 3,788 - 2,310 - 1,474 - 1,000 - 0,701 - rückwärts 5,397
Hinterachsübersetzung	Verhältnis	4,875

### CHASSIS

Vorderachse / Hinterachse	Modell	F350T / R035T
	Belastbarkeit vorn / hinten	3,1/5,8 t (2,80 m); 3,1/5,8 t (3,4 m); 3,1/5,74 t (3,85 m); 3,1/5,68 t (4,3 m); 3,1/5,64 t (4,75 m)
Reifen		205/75R17.5C 124/122 M
		hinten Doppelbereifung, rollwiderstandsoptimierte Reifen
Rad		17,5 x 6,00 - 127 - 9t - 6 Radschrauben
Lenkung		Rechtslenker
		Kugelumlauf lenkung mit Lenkkraftverstärker, neigbare Teleskoplenksäule mit Lenkradschloss
Bremsen	Betriebsbremse	Hydraulisch mit Vakuum-Servounterstützung, Zweikreis mit lastabhängigem Bremskraftventil an Hinterrädern
	Vorn / hinten	Scheibenbremse (252 x 40)
	Feststellbremse	Mechanische Innenbackenbremse auf Antriebswelle an Getrieberückseite
	Zusatzbremse	Abgasbremse (50 kW)
Aufhängung	Vorn / hinten	Blatthalbfeder mit Stoßdämpfer und Stabilisator
Rahmen	Typ	Leiterrahmen mit Verstärkungen und Querträgern
Fassungsvermögen des Kraftstofftanks		100 Liter
Elektrisches System – Batterien		12 V (100 AH - 760 A(EN))



## CANTER 7C18 LINKSLENKER

### MODELL / FAHRZEUGTYP

Kabinentyp / Besatzung

 7C18  
Comfort, Einzelkabine / 3

Baumuster	46915312	46915512	46915712	46915812	46915915
FUSO Modellcode	FEB71CL4SEUY	FEB71EL4SEUY	FEB71GL4SEUY	FEC71HL4SEUY	FEC71KL4SEUY

### ABMESSUNGEN (MM)

Radstand	2800	3400	3850	4300	4750
Gesamtlänge	5215	5940	6690	7190	7740
Kabinenlänge	1625				
Gesamtbreite	2098			2137	
Kabinenbreite	1995				
Gesamthöhe	2225			2235	
Spurweite	Vorn / Hinten	1665 / 1560		1665 / 1670	
Rahmenhöhe (am Rahmenende)	845			840	845
Bodenfreiheit	185				
Kabine bis Hinterachse	2275	2875	3325	3775	4225
Kabine bis Rahmenende	3545	4270	5020	5520	6070
Maximale Aufbauhöhe**	3995	4985	5725	6470	7210
Rahmenbreite	750			850	
Überhang vorn	1145				
Überhang hinten	1195	1395	1695	1745	1845
Vorderachse bis Anfang Aufbau	625				
Empfohlener Abstand Kabine zu Aufbau	100				

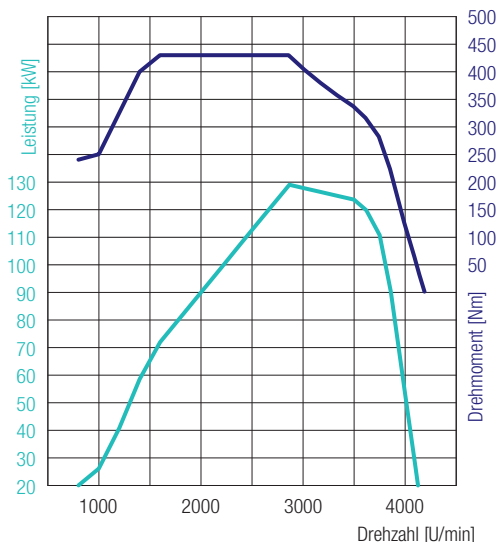
### GEWICHTE (KG)

Leergewicht*		2520	2550	2570	2615	2635
	Vorn* / Hinten*	1645 / 875	1655 / 895	1660 / 910	1670 / 945	1700 / 935
Minimales Fahrzeuggewicht	2660					
Zulässiges Gesamtgewicht / Gesamtzuggewicht	7490 / 10990					
Achslasten*	Vorn / Hinten	3100 / 5800	3100 / 5800	3100 / 5740	3100 / 5680	3100 / 5640
	Anhängelast	Gebremst / Ungebremst 3500 / 750				
Fahrgestelltragfähigkeit*	4970					

### BERECHNETE LEISTUNG

Maximale Geschwindigkeit	km/h	130				
Minimaler Wendekreis (m)	Bordstein zu Bordstein	12,2	12,2	13,8	15,2	16,6
	Wand zu Wand	13,8	13,8	15,2	16,6	18,0

\* Das Gewicht bezieht sich auf das Basisfahrzeug (europäische Serie, einschließlich Kühlmittel, Öl, 90 % Kraftstoff, Reifendichtmittel, Werkzeug und Fahrer mit 75 kg) ohne Sonderausstattung. Mit jeder Sonderausstattung ändert sich das Gewicht entsprechend. \*\* Berechneter Höchstwert, der je nach Aufbau und Anwendung überprüft werden sollte. Änderungen vorbehalten. Alle Angaben sind Näherungswerte. Die Abbildungen können Zubehör und Sonderausstattungen enthalten, die nicht zum Serienumfang gehören. Das Datenblatt kann Typen und Betreuungsleistungen enthalten, die in einzelnen Ländern nicht angeboten werden.



**4P10 – 129 kW (175 PS)**  
 430 Nm@1600 U/min  
 129 kW@2865 U/min

## CANTER 7C18 LINKSLENKER

### MOTOR (EURO VI)

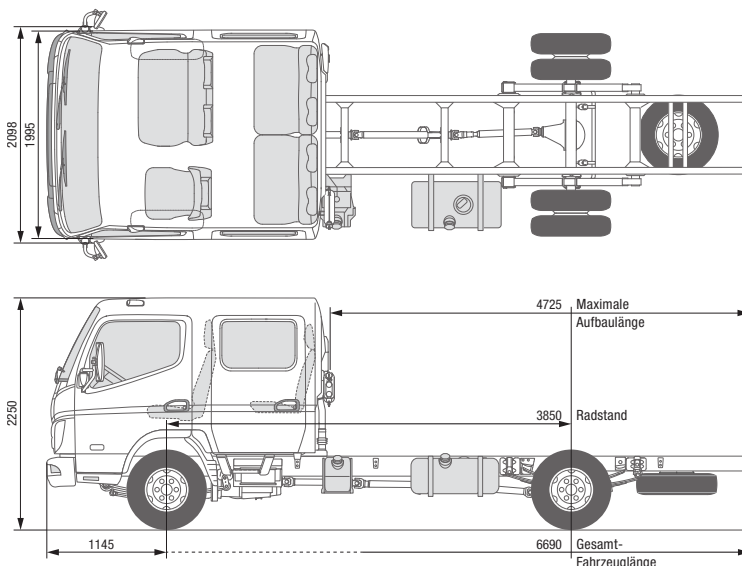
Typ	Wassergekühlter Viertakt-Dieselmotor mit Turboaufladung und Direkteinspritzung mit Ladeluftkühler			
Anzahl der Zylinder	4 in Reihe			
Hubraum	2998 cm <sup>3</sup>			
Maximale Leistung	129 kW (175 PS) / 2865 U/min			
Maximales Drehmoment	430 Nm / 1600 U/min			
Dieselpartikelfilter	Lebensdauer ca. 300000 km			
Lichtmaschine	Wechselstrom 12 V, 140 A			
Abgasnachbehandlung	SCR + DPF			
Nebenantrieb (optional)	Typ	31 kW mit Flansch	62 kW mit Flansch	31 kW für direkt angeschlossene Pumpen
	Drehmoment bei Höchstleistung	196 Nm	392 Nm	196 Nm
	Übersetzung	1:0,644	1:0,723	1:0,638
	Drehzahl bei Höchstleistung	1500 U/min		

### ANTRIEBSSTRANG

Getriebe	Modell	Manuelles Schaltgetriebe, 5 Vorwärtsgänge und 1 Rückwärtsgang
	Übersetzungsverhältnis	5,494 - 3,193 - 1,689 - 1,000 - 0,723 - rückwärts 5,494
Hinterachsübersetzung	Verhältnis	4,875

### CHASSIS

Vorderachse / Hinterachse	Modell	F350T / R035T
	Belastbarkeit vorn / hinten	3,1/5,8 t kg (2,80 m); 3,1/5,8 t (3,4 m); 3,1/5,74 t (3,85 m); 3,1/5,68 t (4,3 m); 3,1/5,64 t (4,75 m)
Reifen		205/75R17.5C 124/122 M
		hinten Doppelbereifung, rollwiderstandsoptimierte Reifen
Rad		17,5 x 6,00 - 127 - 9t - 6 Radschrauben
Lenkung		Linkslenker
		Kugelumlauf lenkung mit Lenkkraftverstärker, neigbare Teleskoplenksäule mit Lenkradschloss
Bremsen	Betriebsbremse	Hydraulisch mit Vakuum-Servounterstützung, Zweikreis mit lastabhängigem Bremskraftventil an Hinterrädern
	Vorn / hinten	Scheibenbremse (252 x 40)
	Feststellbremse	Mechanische Innenbackenbremse auf Antriebswelle an Getrieberückseite
	Zusatzbremse	Abgasbremse (50 kW)
Aufhängung	Vorn / hinten	Blatthalbfeder mit Stoßdämpfer und Stabilisator
Rahmen	Typ	Leiterrahmen mit Verstärkungen und Querträgern
Fassungsvermögen des Kraftstofftanks		100 Liter
Elektrisches System – Batterien		12 V (100 AH - 760 A(EN))



## CANTER 7C18D LINKSLENKER

### MODELL / FAHRZEUGTYP

Kabinentyp / Besatzung

Comfort, Doppelkabine / 7

Baumuster

46915714

FUSO Modellcode

FEB71GL4WEUY

### ABMESSUNGEN (MM)

Radstand		3850
Gesamtlänge		6690
Kabinenlänge		2625
Gesamtbreite		2098
Kabinenbreite		1995
Gesamthöhe		2250
Spurweite	Vorn / Hinten	1665 / 1560
Rahmenhöhe (am Rahmenende)		845
Bodenfreiheit		185
Kabine bis Hinterachse		2325
Kabine bis Rahmenende		4020
Maximale Aufbaulänge**		4725
Rahmenbreite		750
Überhang vorn		1145
Überhang hinten		1695
Vorderachse bis Anfang Aufbau		1625
Empfohlener Abstand Kabine zu Aufbau		100

### GEWICHTE (KG)

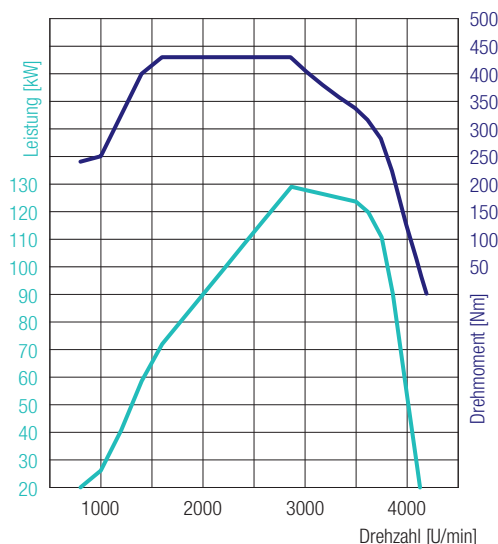
Leergewicht*		2785
	Vorn* / Hinten*	1800 / 985
Minimales Fahrzeuggewicht		2860
Zulässiges Gesamtgewicht / Gesamtzuggewicht		7490 / 10990
Achslasten*	Vorn / Hinten	3100 / 5740
Anhängelast	Gebremst / Ungebremst	3500 / 750
Fahrgestelltragfähigkeit*		4705

### BERECHNETE LEISTUNG

Maximale Geschwindigkeit	km/h	130
Minimaler Wendekreis (m)	Bordstein zu Bordstein	13,8
	Wand zu Wand	15,2

\* Das Gewicht bezieht sich auf das Basisfahrzeug (europäische Serie, einschließlich Kühlmittel, Öl, 90 % Kraftstoff, Reifendichtmittel, Werkzeug und Fahrer mit 75 kg) ohne Sonderausstattung. Mit jeder Sonderausstattung ändert sich das Gewicht entsprechend. \*\* Berechneter Höchstwert, der je nach Aufbau und Anwendung überprüft werden sollte.

Änderungen vorbehalten. Alle Angaben sind Näherungswerte. Die Abbildungen können Zubehör und Sonderausstattungen enthalten, die nicht zum Serienumfang gehören. Das Datenblatt kann Typen und Betreuungsleistungen enthalten, die in einzelnen Ländern nicht angeboten werden.



**4P10 – 129 kW (175 PS)**  
 430 Nm@1600 U/min  
 129 kW@2865 U/min

## CANTER 7C18D LINKSLENKER

### MOTOR (EURO VI)

Typ	Wassergekühlter Viertakt-Dieselmotor mit Turboaufladung und Direkteinspritzung mit Ladeluftkühler			
Anzahl der Zylinder	4 in Reihe			
Hubraum	2998 cm <sup>3</sup>			
Maximale Leistung	129 kW (175 PS) / 2865 U/min			
Maximales Drehmoment	430 Nm / 1600 U/min			
Dieselpartikelfilter	Lebensdauer ca. 300000 km			
Lichtmaschine	Wechselstrom 12 V, 140 A			
Abgasnachbehandlung	SCR + DPF			
Nebenantrieb (optional)	Typ	31 kW mit Flansch	62 kW mit Flansch	31 kW für direkt angeschlossene Pumpen
	Drehmoment bei Höchstleistung	196 Nm	392 Nm	196 Nm
	Übersetzung	1:0,644	1:0,723	1:0,638
	Drehzahl bei Höchstleistung	1500 U/min		

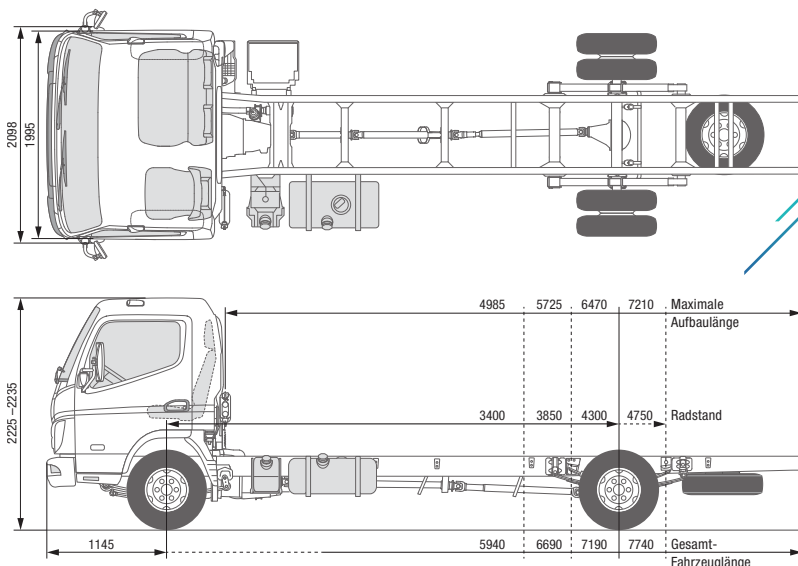
### ANTRIEBSSTRANG

Getriebe	Modell	Manuelles Schaltgetriebe, 5 Vorwärtsgänge und 1 Rückwärtsgang
	Übersetzungsverhältnis	5,494 - 3,193 - 1,689 - 1,000 - 0,723 - rückwärts 5,494
Hinterachsübersetzung	Verhältnis	4,875

### CHASSIS

Vorderachse / Hinterachse	Modell	F350T / R035T
	Belastbarkeit vorn / hinten	3100 kg / 5740 kg
Reifen		205/75R17.5C 124/122 M
		rollwiderstandsoptimierte Reifen
Rad		17,5 x 6,00 - 127 - 9t - 6 Radschrauben
Lenkung		Linkslenker
		Kugelumlauf lenkung mit Lenkkraftverstärker, neigbare Teleskoplenksäule mit Lenkradschloss
Bremsen	Betriebsbremse	Hydraulisch mit Vakuum-Servounterstützung, Zweikreis mit lastabhängigem Bremskraftventil an Hinterrädern
	Vorn / hinten	Scheibenbremse (252 x 40)
	Feststellbremse	Mechanische Innenbackenbremse auf Antriebswelle an Getrieberückseite
	Zusatzbremse	Abgasbremse (50 kW)
Aufhängung	Vorn / hinten	Blatthalbfeder mit Stoßdämpfer und Stabilisator
Rahmen	Typ	Leiterrahmen mit Verstärkungen und Querträgern
Fassungsvermögen des Kraftstofftanks		100 Liter
Elektrisches System – Batterien		12 V (100 AH - 760 A(EN))





## CANTER 7C18 DUONIC® 2.0 LINKSLENKER

### MODELL / FAHRZEUGTYP

Kabinentyp / Besatzung

 7C18  
 Comfort, Einzelkabine / 3

Baumuster	46916512	46916712	46916812	46916915
FUSO Modellcode	FEB71EL3SEUY	FEB71GL3SEUY	FEC71HL3SEUY	FEC71KL3SEUY

### ABMESSUNGEN (MM)

Radstand	3400	3850	4300	4750
Gesamtlänge	5940	6690	7190	7740
Kabinenlänge	1625			
Gesamtbreite	2098		2137	
Kabinenbreite	1995			
Gesamthöhe	2225		2235	
Spurweite	Vorn / Hinten 1665 / 1560		1665 / 1670	
Rahmenhöhe (am Rahmenende)	830			
Bodenfreiheit	185			
Kabine bis Hinterachse	2875	3325	3775	4225
Kabine bis Rahmenende	4270	5020	5520	6070
Maximale Aufbauhöhe**	4985	5725	6470	7210
Rahmenbreite	750		850	
Überhang vorn	1145			
Überhang hinten	1395	1695	1745	1845
Vorderachse bis Anfang Aufbau	625			
Empfohlener Abstand Kabine zu Aufbau	100			

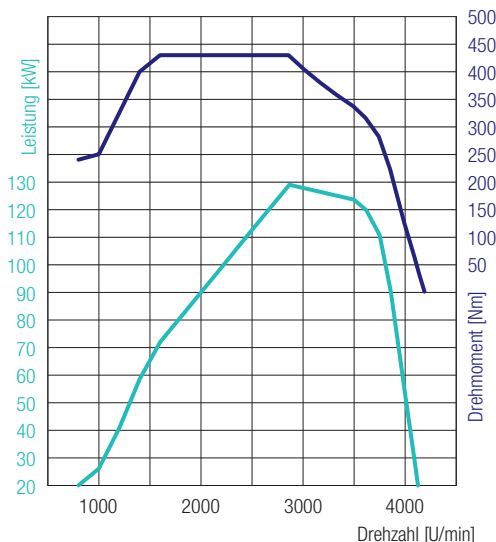
### GEWICHTE (KG)

Leergewicht*		2565	2585	2625	2645
	Vorn* / Hinten*	1665 / 900	1675 / 910	1685 / 940	1700 / 945
Minimales Fahrzeuggewicht	2660				
Zulässiges Gesamtgewicht / Gesamtzuggewicht	7490 / 10990				
Achslasten*	Vorn / Hinten	3100 / 5800	3100 / 5740	3100 / 5680	3100 / 5640
	Anhängelast	Gebremst / Ungebremst 3500 / 750			
Fahrgestelltragfähigkeit*	4925				

### BERECHNETE LEISTUNG

Maximale Geschwindigkeit	km/h	130			
Minimaler Wendekreis (m)	Bordstein zu Bordstein	12,2	13,8	15,2	16,6
	Wand zu Wand	13,8	15,2	16,6	18,0

\* Das Gewicht bezieht sich auf das Basisfahrzeug (europäische Serie, einschließlich Kühlmittel, Öl, 90 % Kraftstoff, Reifendichtmittel, Werkzeug und Fahrer mit 75 kg) ohne Sonderausstattung. Mit jeder Sonderausstattung ändert sich das Gewicht entsprechend. \*\* Berechneter Höchstwert, der je nach Aufbau und Anwendung überprüft werden sollte. Änderungen vorbehalten. Alle Angaben sind Näherungswerte. Die Abbildungen können Zubehör und Sonderausstattungen enthalten, die nicht zum Serienumfang gehören. Das Datenblatt kann Typen und Betreuungsleistungen enthalten, die in einzelnen Ländern nicht angeboten werden.



**4P10 – 129 kW (175 PS)**  
 430 Nm@1600 U/min  
 129 kW@2865 U/min

## CANTER 7C18 DUONIC® 2.0 LINKSLENKER

### MOTOR (EURO VI)

Typ	Wassergekühlter Viertakt-Dieselmotor mit Turboaufladung und Direkteinspritzung mit Ladeluftkühler			
Anzahl der Zylinder	4 in Reihe			
Hubraum	2998 cm <sup>3</sup>			
Maximale Leistung	129 kW (175 PS) / 2865 U/min			
Maximales Drehmoment	430 Nm / 1600 U/min			
Dieselpartikelfilter	Lebensdauer ca. 300000 km			
Lichtmaschine	Wechselstrom 12 V, 140 A			
Abgasnachbehandlung	SCR + DPF			
Nebenantrieb (optional)	Typ	31 kW mit Flansch	62 kW mit Flansch	31 kW für direkt angeschlossene Pumpen
	Drehmoment bei Höchstleistung	196 Nm	392 Nm	196 Nm
	Übersetzung	1:0,655	1:0,727	1:0,651
	Drehzahl bei Höchstleistung	1500 U/min		

### ANTRIEBSSTRANG

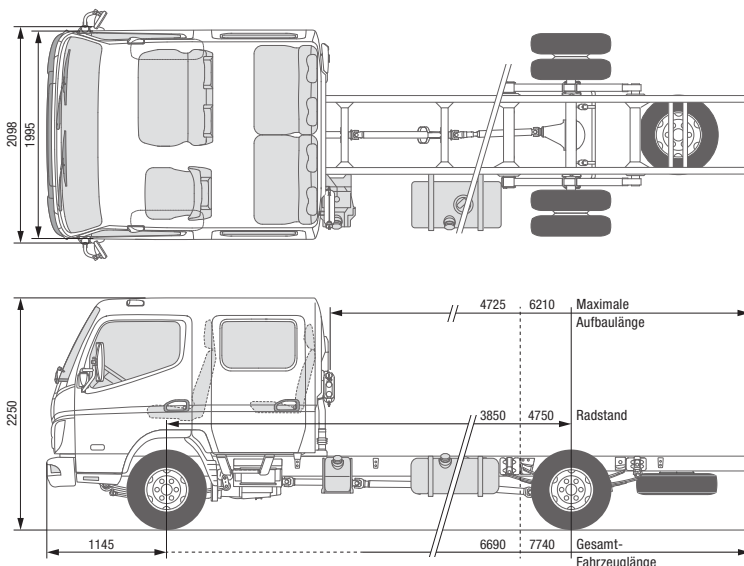
Getriebe	Modell	DUONIC® 2.0: Automatisiertes Schaltgetriebe mit Doppelkupplung, 6 Vorwärtsgänge und 1 Rückwärtsgang
	Übersetzungsverhältnis	5,397 - 3,788 - 2,310 - 1,474 - 1,000 - 0,701 - rückwärts 5,397
Hinterachsübersetzung	Verhältnis	4,875

### CHASSIS

Vorderachse / Hinterachse	Modell	F350T / R035T
	Belastbarkeit vorn / hinten	3100/5800 kg (3400 mm); 3100/5740 kg (3850 mm); 3100/5680 kg (4300 mm); 3100/5640 kg (4750 mm)
Reifen		205/75R17.5C 124/122 M
		rollwiderstandsoptimierte Reifen
Rad		17,5 x 6,00 - 127 - 9t - 6 Radschrauben
Lenkung		Linkslenker
		Kugelumlauf lenkung mit Lenkkräftverstärker, neigbare Teleskoplenksäule mit Lenkradschloss
Bremsen	Betriebsbremse	Hydraulisch mit Vakuum-Servounterstützung, Zweikreis mit lastabhängigem Bremskraftventil an Hinterrädern
	Vorn / hinten	Scheibenbremse (252 x 40)
	Feststellbremse	Mechanische Innenbackenbremse auf Antriebswelle an Getrieberückseite
	Zusatzbremse	Abgasbremse (50 kW)
Aufhängung	Vorn / hinten	Blatthalbfeder mit Stoßdämpfer und Stabilisator
Rahmen	Typ	Leiterrahmen mit Verstärkungen und Querträgern
Fassungsvermögen des Kraftstofftanks		100 Liter
Elektrisches System – Batterien		12 V (100 AH - 760 A(EN))



FUSO – Eine Marke der Daimler Truck Group



# CANTER 7C18D DUONIC® 2.0 LINKSLENKER

## MODELL / FAHRZEUGTYP 7C18D

Kabinentyp / Besatzung	Comfort, Doppelkabine / 7	
Baumuster	46916714	46916914
FUSO Modellcode	FEB71GL3WEUY	FEC71KL3WEUY

## ABMESSUNGEN (MM)

Radstand		3850	4750
Gesamtlänge		6690	7740
Kabinenlänge			2625
Gesamtbreite		2098	2137
Kabinenbreite			1995
Gesamthöhe			2250
Spurweite	Vorn / Hinten	1665 / 1560	1665 / 1670
Rahmenhöhe (am Rahmenende)			845
Bodenfreiheit			185
Kabine bis Hinterachse		2325	3225
Kabine bis Rahmenende		4020	5070
Maximale Aufbauhöhe**		4725	6210
Rahmenbreite		750	850
Überhang vorn			1145
Überhang hinten		1695	1845
Vorderachse bis Anfang Aufbau			1625
Empfohlener Abstand Kabine zu Aufbau			100

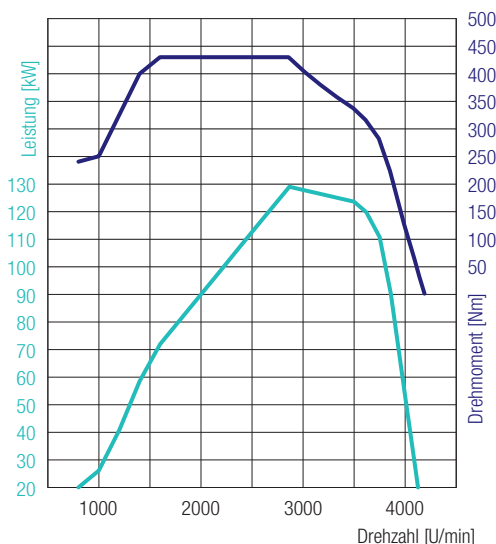
## GEWICHTE (KG)

Leergewicht*		2805	2870
	Vorn* / Hinten*	1820 / 985	1865 / 1005
Minimales Fahrzeuggewicht			2860
Zulässiges Gesamtgewicht / Gesamtzuggewicht			7490 / 10990
Achslasten*	Vorn / Hinten	3100 / 5740	3100 / 5640
Anhängelast	Gebremst / Ungebremst		3500 / 750
Fahrgestelltragfähigkeit*		4685	4620

## BERECHNETE LEISTUNG

Maximale Geschwindigkeit	km/h		130
Minimaler Wendekreis (m)	Bordstein zu Bordstein	13,8	16,6
	Wand zu Wand	15,2	18,0

\* Das Gewicht bezieht sich auf das Basisfahrzeug (europäische Serie, einschließlich Kühlmittel, Öl, 90 % Kraftstoff, Reifendichtmittel, Werkzeug und Fahrer mit 75 kg) ohne Sonderausstattung. Mit jeder Sonderausstattung ändert sich das Gewicht entsprechend. \*\* Berechneter Höchstwert, der je nach Aufbau und Anwendung überprüft werden sollte. Änderungen vorbehalten. Alle Angaben sind Näherungswerte. Die Abbildungen können Zubehör und Sonderausstattungen enthalten, die nicht zum Serienumfang gehören. Das Datenblatt kann Typen und Betreuungsleistungen enthalten, die in einzelnen Ländern nicht angeboten werden.



**4P10 – 129 kW (175 PS)**  
 430 Nm@1600 U/min  
 129 kW@2865 U/min

## CANTER 7C18D DUONIC® 2.0 LINKSLENKER

### MOTOR (EURO VI)

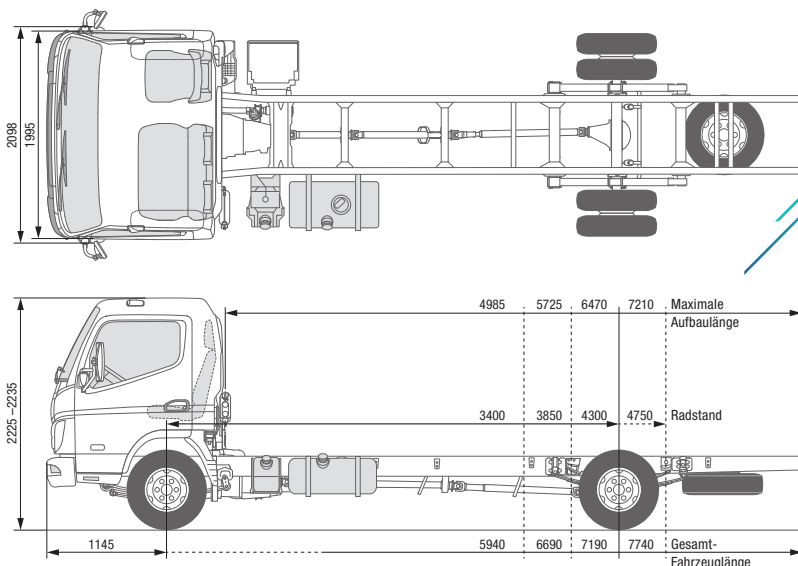
Typ	Wassergekühlter Viertakt-Dieselmotor mit Turboaufladung und Direkteinspritzung mit Ladeluftkühler			
Anzahl der Zylinder	4 in Reihe			
Hubraum	2998 cm <sup>3</sup>			
Maximale Leistung	129 kW (175 PS) / 2865 U/min			
Maximales Drehmoment	430 Nm / 1600 U/min			
Dieselpartikelfilter	Lebensdauer ca. 300000 km			
Lichtmaschine	Wechselstrom 12 V, 140 A			
Abgasnachbehandlung	SCR + DPF			
Nebenantrieb (optional)	Typ	31 kW mit Flansch	62 kW mit Flansch	31 kW für direkt angeschlossene Pumpen
	Drehmoment bei Höchstleistung	196 Nm	392 Nm	196 Nm
	Übersetzung	1:0,655	1:0,727	1:0,651
	Drehzahl bei Höchstleistung	1500 U/min		

### ANTRIEBSSTRANG

Getriebe	Modell	DUONIC® 2.0: Automatisiertes Schaltgetriebe mit Doppelkupplung, 6 Vorwärtsgänge und 1 Rückwärtsgang		
	Übersetzungsverhältnis	5,397 - 3,788 - 2,310 - 1,474 - 1,000 - 0,701 - rückwärts 5,397		
Hinterachsübersetzung	Verhältnis	4,875		

### CHASSIS

Vorderachse / Hinterachse	Modell	F350T / R035T		
	Belastbarkeit vorn / hinten	3100 kg / 5740 kg (3850 mm)		3100 kg / 5640 kg (4750 mm)
Reifen		205/75R17.5C 124/122 M		
		hinten Doppelbereifung, rollwiderstandsoptimierte Reifen		
Rad		17,5 x 6,00 - 127 - 9t - 6 Radschrauben		
Lenkung		Linkslenker		
		Kugelumlauf lenkung mit Lenkkräftverstärker, neigbare Teleskoplenksäule mit Lenkradschloss		
Bremsen	Betriebsbremse	Hydraulisch mit Vakuum-Servounterstützung, Zweikreis mit lastabhängigem Bremskraftventil an Hinterrädern		
	Vorn / hinten	Scheibenbremse (252 x 40)		
	Feststellbremse	Mechanische Innenbackenbremse auf Antriebswelle an Getrieberückseite		
	Zusatzbremse	Abgasbremse (50 kW)		
Aufhängung	Vorn / hinten	Blatthalbfeder mit Stoßdämpfer und Stabilisator		
Rahmen	Typ	Leiterrahmen mit Verstärkungen und Querträgern		
Fassungsvermögen des Kraftstofftanks		100 Liter		
Elektrisches System – Batterien		12 V (100 AH - 760 A(EN))		



# CANTER 7C18 DUONIC® 2.0 RECHTSLENKER

## MODELL / FAHRZEUGTYP

Kabinentyp / Besatzung

 7C18  
 Comfort, Einzelkabine / 3

Baumuster	46916522	46916722	46916822	46916925
FUSO Modellcode	FEB71ER3SEUY	FEB71GR3SEUY	FEC71HR3SEUY	FEC71KR3SEUY

## ABMESSUNGEN (MM)

Radstand		3400	3850	4300	4750
Gesamtlänge		5940	6690	7190	7740
Kabinenlänge				1625	
Gesamtbreite			2098		2137
Kabinenbreite				1995	
Gesamthöhe		2225			2235
Spurweite	Vorn / Hinten		1665 / 1560		1665 / 1670
Rahmenhöhe (am Rahmenende)		845		840	845
Bodenfreiheit				185	
Kabine bis Hinterachse		2875	3325	3775	4225
Kabine bis Rahmenende		4270	5020	5520	6070
Maximale Aufbauhöhe**		4985	5725	6470	7210
Rahmenbreite			750		850
Überhang vorn				1145	
Überhang hinten		1395	1695	1745	1845
Vorderachse bis Anfang Aufbau				625	
Empfohlener Abstand Kabine zu Aufbau				100	

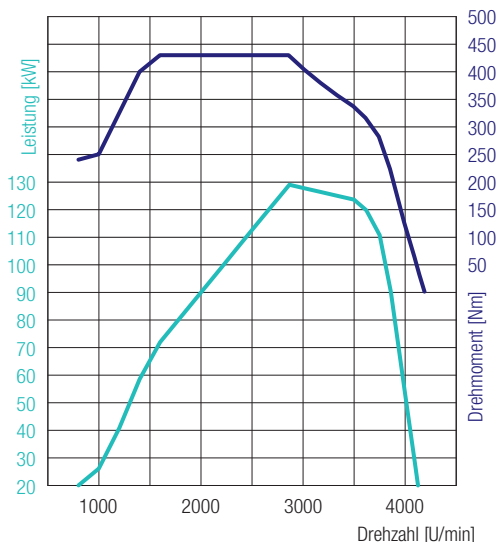
## GEWICHTE (KG)

Leergewicht*		2565	2585	2625	2645
	Vorn* / Hinten*	1665 / 900	1675 / 910	1685 / 940	1700 / 945
Minimales Fahrzeuggewicht				2660	
Zulässiges Gesamtgewicht / Gesamtzuggewicht				7490 / 10990	
Achslasten*	Vorn / Hinten	3100 / 5800	3100 / 5740	3100 / 5680	3100 / 5640
	Gebremst / Ungebremst			3500 / 750	
Fahrgestelltragfähigkeit*		4925	4905	4865	4845

## BERECHNETE LEISTUNG

Maximale Geschwindigkeit	km/h			130	
Minimaler Wendekreis (m)	Bordstein zu Bordstein	12,2	13,8	15,2	16,6
	Wand zu Wand	13,8	15,2	16,6	18,0

\* Das Gewicht bezieht sich auf das Basisfahrzeug (europäische Serie, einschließlich Kühlmittel, Öl, 90 % Kraftstoff, Reifendichtmittel, Werkzeug und Fahrer mit 75 kg) ohne Sonderausstattung. Mit jeder Sonderausstattung ändert sich das Gewicht entsprechend. \*\* Berechneter Höchstwert, der je nach Aufbau und Anwendung überprüft werden sollte. Änderungen vorbehalten. Alle Angaben sind Näherungswerte. Die Abbildungen können Zubehör und Sonderausstattungen enthalten, die nicht zum Serienumfang gehören. Das Datenblatt kann Typen und Betreuungsleistungen enthalten, die in einzelnen Ländern nicht angeboten werden.



**4P10 – 129 kW (175 PS)**  
 430 Nm@1600 U/min  
 129 kW@2865 U/min

## CANTER 7C18 DUONIC® 2.0 RECHTSLENKER

### MOTOR (EURO VI)

Typ	Wassergekühlter Viertakt-Dieselmotor mit Turboaufladung und Direkteinspritzung mit Ladeluftkühler			
Anzahl der Zylinder	4 in Reihe			
Hubraum	2998 cm <sup>3</sup>			
Maximale Leistung	129 kW (175 PS) / 2865 U/min			
Maximales Drehmoment	430 Nm / 1600 U/min			
Dieselpartikelfilter	Lebensdauer ca. 300000 km			
Lichtmaschine	Wechselstrom 12 V, 140 A			
Abgasnachbehandlung	SCR + DPF			
Nebenantrieb (optional)	Typ	31 kW mit Flansch	62 kW mit Flansch	31 kW für direkt angeschlossene Pumpen
	Drehmoment bei Höchstleistung	196 Nm	392 Nm	196 Nm
	Übersetzung	1:0,655	1:0,727	1:0,651
	Drehzahl bei Höchstleistung	1500 U/min		

### ANTRIEBSSTRANG

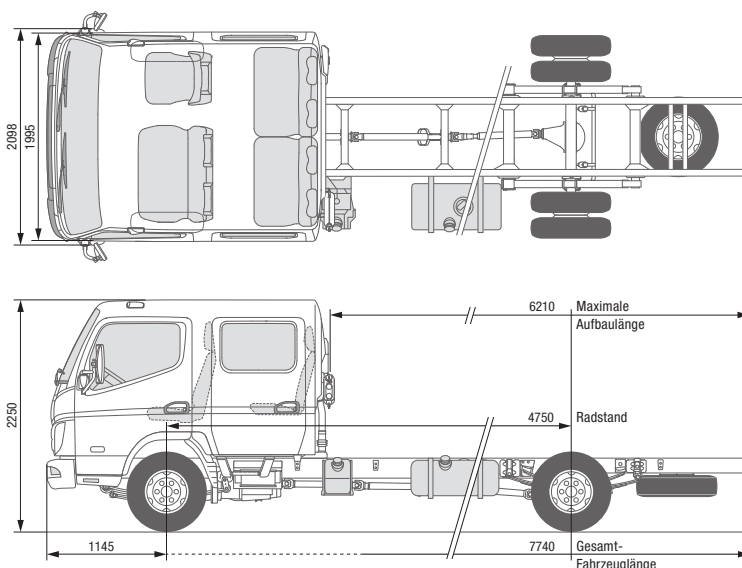
Getriebe	Modell	DUONIC® 2.0: Automatisiertes Schaltgetriebe mit Doppelkupplung, 6 Vorwärtsgänge und 1 Rückwärtsgang	
	Übersetzungsverhältnis	5,397 - 3,788 - 2,310 - 1,474 - 1,000 - 0,701 - rückwärts 5,397	
Hinterachsübersetzung	Verhältnis	4,875	

### CHASSIS

Vorderachse / Hinterachse	Modell	F350T / R035T	
	Belastbarkeit vorn / hinten	3100/5800 kg (3400 mm); 3100/5740 kg (3850 mm); 3100/5680 kg (4300 mm); 3100/5640 kg (4750 mm)	
Reifen		205/75R17.5C 124/122 M	
		hinten Doppelbereifung, rollwiderstandsoptimierte Reifen	
Rad		17,5 x 6,00 - 127 - 9t - 6 Radschrauben	
Lenkung		Rechtslenker	
		Kugelumlauf lenkung mit Lenkkraftverstärker, neigbare Teleskoplenksäule mit Lenkradschloss	
Bremsen	Betriebsbremse	Hydraulisch mit Vakuum-Servounterstützung, Zweikreis mit lastabhängigem Bremskraftventil an Hinterrädern	
	Vorn / hinten	Scheibenbremse (252 x 40)	
	Feststellbremse	Mechanische Innenbackenbremse auf Antriebswelle an Getrieberückseite	
	Zusatzbremse	Abgasbremse (50 kW)	
Aufhängung	Vorn / hinten	Blatthalbfeder mit Stoßdämpfer und Stabilisator	
Rahmen	Typ	Leiterrahmen mit Verstärkungen und Querträgern	
Fassungsvermögen des Kraftstofftanks		100 Liter	
Elektrisches System – Batterien		12 V (100 AH - 760 A(EN))	



FUSO – Eine Marke der Daimler Truck Group



## CANTER 7C18D DUONIC® 2.0 RECHTSLENKER

### MODELL / FAHRZEUGTYP

Kabinentyp / Besatzung

7C18D  
Comfort, Doppelkabine / 7

Baumuster

46916924

FUSO Modellcode

FEC71KR3WEUY

### ABMESSUNGEN (MM)

Radstand		4750
Gesamtlänge		7740
Kabinenlänge		2625
Gesamtbreite		2137
Kabinenbreite		1995
Gesamthöhe		2250
Spurweite	Vorn / Hinten	1665 / 1670
Rahmenhöhe (am Rahmenende)		845
Bodenfreiheit		185
Kabine bis Hinterachse		3225
Kabine bis Rahmenende		5070
Maximale Aufbauhöhe**		6210
Rahmenbreite		850
Überhang vorn		1145
Überhang hinten		1845
Vorderachse bis Anfang Aufbau		1625
Empfohlener Abstand Kabine zu Aufbau		100

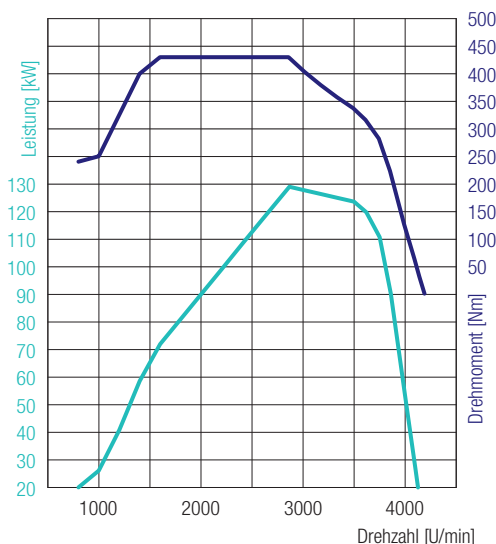
### GEWICHTE (KG)

Leergewicht*		2870
	Vorn* / Hinten*	1865 / 1005
Minimales Fahrzeuggewicht		2860
Zulässiges Gesamtgewicht / Gesamtzuggewicht		7490 / 10990
Achslasten*	Vorn / Hinten	3100 / 5640
Anhängelast	Gebremst / Ungebremst	3500 / 750
Fahrgestelltragfähigkeit*		4620

### BERECHNETE LEISTUNG

Maximale Geschwindigkeit	km/h	130
Minimaler Wendekreis (m)	Bordstein zu Bordstein	16,6
	Wand zu Wand	18,0

\* Das Gewicht bezieht sich auf das Basisfahrzeug (europäische Serie, einschließlich Kühlmittel, Öl, 90 % Kraftstoff, Reifendichtmittel, Werkzeug und Fahrer mit 75 kg) ohne Sonderausstattung. Mit jeder Sonderausstattung ändert sich das Gewicht entsprechend. \*\* Berechneter Höchstwert, der je nach Aufbau und Anwendung überprüft werden sollte. Änderungen vorbehalten. Alle Angaben sind Näherungswerte. Die Abbildungen können Zubehör und Sonderausstattungen enthalten, die nicht zum Serienumfang gehören. Das Datenblatt kann Typen und Betreuungsleistungen enthalten, die in einzelnen Ländern nicht angeboten werden.



**4P10 – 129 kW (175 PS)**  
 430 Nm@1600 U/min  
 129 kW@2865 U/min

## CANTER 7C18D DUONIC® 2.0 RECHTSLENKER

### MOTOR (EURO VI)

Typ	Wassergekühlter Viertakt-Dieselmotor mit Turboaufladung und Direkteinspritzung mit Ladeluftkühler			
Anzahl der Zylinder	4 in Reihe			
Hubraum	2998 cm <sup>3</sup>			
Maximale Leistung	129 kW (175 PS) / 2865 U/min			
Maximales Drehmoment	430 Nm / 1600 U/min			
Dieselpartikelfilter	Lebensdauer ca. 300000 km			
Lichtmaschine	Wechselstrom 12 V, 140 A			
Abgasnachbehandlung	SCR + DPF			
Nebenantrieb (optional)	Typ	31 kW mit Flansch	62 kW mit Flansch	31 kW für direkt angeschlossene Pumpen
	Drehmoment bei Höchstleistung	196 Nm	392 Nm	196 Nm
	Übersetzung	1:0,655	1:0,727	1:0,651
	Drehzahl bei Höchstleistung	1500 U/min		

### ANTRIEBSSTRANG

Getriebe	Modell	DUONIC® 2.0: Automatisiertes Schaltgetriebe mit Doppelkupplung, 6 Vorwärtsgänge und 1 Rückwärtsgang	
	Übersetzungsverhältnis	5,397 - 3,788 - 2,310 - 1,474 - 1,000 - 0,701 - rückwärts 5,397	
Hinterachsübersetzung	Verhältnis	4,875	

### CHASSIS

Vorderachse / Hinterachse	Modell	F350T / R035T	
	Belastbarkeit vorn / hinten	3100 kg / 6000 kg	
Reifen		205/75R17.5C 124/122 M	
		hinten Doppelbereifung, rollwiderstandsoptimierte Reifen	
Rad		17,5 x 6,00 - 127 - 9t - 6 Radschrauben	
Lenkung		Rechtslenker	
		Kugelumlauf lenkung mit Lenkkraftverstärker, neigbare Teleskoplenksäule mit Lenkradschloss	
Bremsen	Betriebsbremse	Hydraulisch mit Vakuum-Servounterstützung, Zweikreis mit lastabhängigem Bremskraftventil an Hinterrädern	
	Vorn / hinten	Scheibenbremse (252 x 40)	
	Feststellbremse	Mechanische Innenbackenbremse auf Antriebswelle an Getrieberückseite	
	Zusatzbremse	Abgasbremse (50 kW)	
Aufhängung	Vorn / hinten	Blatthalbfeder mit Stoßdämpfer und Stabilisator	
Rahmen	Typ	Leiterrahmen mit Verstärkungen und Querträgern	
Fassungsvermögen des Kraftstofftanks		100 Liter	
Elektrisches System – Batterien		12 V (100 AH - 760 A(EN))	