

## CANTER 3S13

### DIRECTION À GAUCHE

#### MODÈLE / TYPE DE VÉHICULE

Type de cabine / Équipage

Standard, cabine simple / 3

Modèle	46900211	46900311	46900511
Code modèle FUSO	FEA01BL4SEUW	FEA01CL4SEUW	FEA01EL4SEUW

#### DIMENSIONS (MM)

Empattement	2500	2800	3400
Longueur totale	4640	4990	5790
Longueur de la cabine		1510	
Largeur totale		1798	
Largeur de la cabine		1695	
Hauteur totale		2105	
Voie	Avant / arrière	1405 / 1255	
Hauteur du cadre (arrière)		725	
Garde au sol		165	
Cabine jusqu'à l'essieu arrière	1975	2275	2875
Cabine jusqu'à l'extrémité du cadre	3120	3470	4270
Longueur max. de superstructure**	3500	3995	4985
Largeur du cadre		700	
Porte-à-faux avant		995	
Porte-à-faux arrière	1145	1195	1395
Essieu avant jusqu'au début de la superstructure		625	
Distance recommandée de la cabine à la superstructure		100	

#### POIDS (KG)

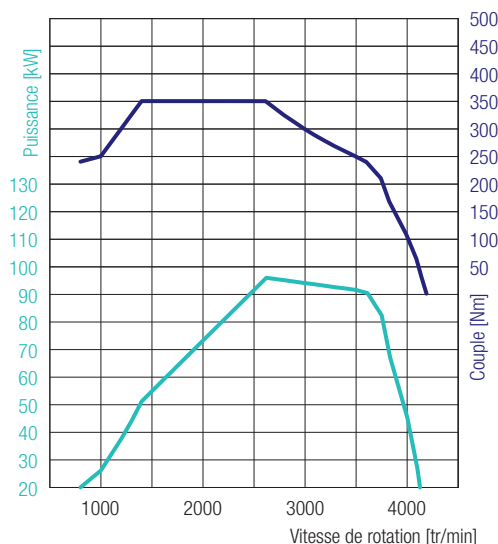
Poids à vide*		1940	1950	1980
	Avant* / arrière*	1420 / 520	1440 / 510	1445 / 535
Poids minimal du véhicule			2355	
P.T.A.C. / P.T.R.A.			3500 / 7000	
Charges sur essieu*	Avant / arrière		1950 / 2500	
	Freinée / Non freinée		3500 / 750	
Capacité de charge du châssis*		1560	1550	1520

#### PUISSANCE CALCULÉE

Vitesse maximale	km/h		140	
Diamètre de braquage minimal (m)	Entre trottoirs	9,0	10,0	11,8
	Entre murs	10,2	11,2	13,0

\* Le poids se réfère au véhicule de base (série européenne, y compris liquide de refroidissement, huile, réservoir de carburant rempli à 90 %, kit anticreusement, outils et conducteur de 75 kg) sans options. Avec chaque option, le poids change en conséquence. \*\* Valeur maximale calculée, qui doit être contrôlée en fonction de la superstructure et de l'application.

Sous réserve de modifications. Toutes les indications sont des valeurs approximatives. Les illustrations peuvent présenter des accessoires ou des options non fournis dans la dotation de série. La fiche technique peut contenir des types ou des services qui ne sont pas proposés dans tous les pays.



**4P10 – 96 kW (130 ch)**  
 350 Nm@1400 tr/min  
 96 kW@2620 tr/min

## CANTER 3S13

### MOTEUR (EURO VI)

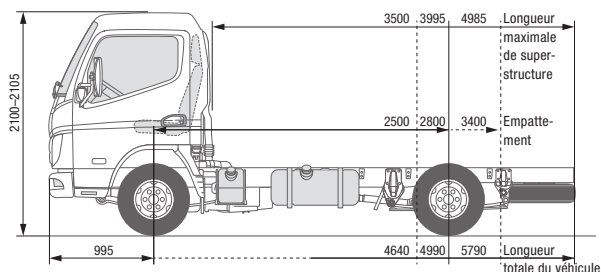
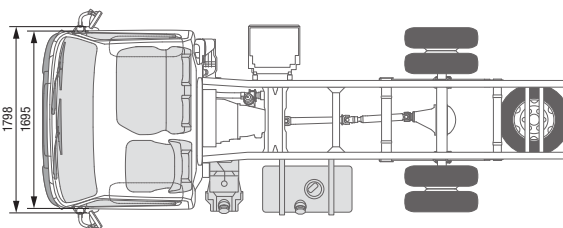
Type	Moteur diesel quatre temps refroidi par eau à suralimentation par turbocompresseur et injection directe avec refroidisseur d'air de suralimentation		
Nombre de cylindres	4 en ligne		
Cylindrée	2998 cm <sup>3</sup>		
Puissance max.	96 kW (130 ch) / 2620 tr/min		
Couple max.	350 Nm / 1400 tr/min		
Filtre à particules diesel	Durée de vie d'env. 300 000 km		
Alternateur	Courant alternatif 12 V, 140 A		
Post-traitement des gaz d'échappement	FAP + SCR		
Prise de force (option)	Type	31 kW avec bride	31 kW pour les pompes raccordées directement
	Couple à puissance max.	196 Nm	
	Démultiplication	1:0,655	1:0,651
	Régime à puissance max.	1500 tr/min	

### CHAÎNE CINÉMATIQUE

Boîte de vitesses	Modèle	Boîte de vitesses mécanique, 5 rapports de marche avant, 1 marche arrière
	Rapport de démultiplication	5,494 - 3,193 - 1,689 - 1,000 - 0,723 - marche arrière 5,494
Rapport de pont arrière	Démultiplication	4,111

### CHÂSSIS

Essieu avant / arrière	Modèle	F100T / R015T
	Charge maximale avant/arrière	1950 kg / 2500 kg
Pneus		195/75R16C 107/105 R
		Monte jumelée à l'arrière
Jantes		16 x 5 JK - 110
Direction		Direction à gauche
		Direction à crémaillère avec assistance de direction, colonne de direction télescopique inclinable avec antivol de direction
Freins	Frein de service	Hydraulique avec assistance à dépression, double circuit avec soupape de freinage asservie à la charge aux roues arrière
	Avant/arrière	Freins à disque (217 x 24)
	Frein de stationnement	Frein mécanique à segments intérieurs monté sur l'arbre de transmission à l'arrière de la boîte de vitesses
	Frein auxiliaire	Ralentisseur sur échappement (50 kW)
Suspension	Avant/arrière	Suspension à roues indépendantes (ressort hélicoïdal) avec amortisseur / ressort à demi-lames avec amortisseur
Cadre	Type	Cadre en échelle avec renforts et traverses
Capacité du réservoir de carburant		70 l
Système électrique – Batteries		12 V (100 AH - 760 A(EN))

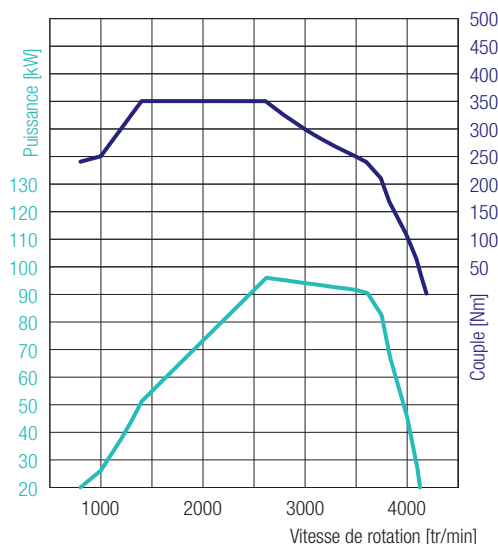


## CANTER 3S13 DUONIC® 2.0 DIRECTION À GAUCHE

MODÈLE / TYPE DE VÉHICULE		3S13		
Type de cabine / Équipage		Standard, cabine simple / 3		
Modèle		46901211	46901311	46901511
Code modèle FUSO		FEA01BL3SEUW	FEA01CL3SEUW	FEA01EL3SEUW
DIMENSIONS (MM)				
Empattement		2500	2800	3400
Longueur totale		4640	4990	5790
Longueur de la cabine			1510	
Largeur totale			1798	
Largeur de la cabine			1695	
Hauteur totale			2100	2105
Voie	Avant / arrière		1405 / 1255	
Hauteur du cadre (arrière)			715	710
Garde au sol			165	
Cabine jusqu'à l'essieu arrière		1975	2275	2875
Cabine jusqu'à l'extrémité du cadre		3120	3470	4270
Longueur max. de superstructure**		3500	3995	4985
Largeur du cadre			700	
Porte-à-faux avant			995	
Porte-à-faux arrière		1145	1195	1395
Essieu avant jusqu'au début de la superstructure			625	
Distance recommandée de la cabine à la superstructure			100	
POIDS (KG)				
Poids à vide*		1960	1970	1990
	Avant* / arrière*	1440 / 520	1455 / 515	1455 / 535
Poids minimal du véhicule		2180		2205
P.T.A.C. / P.T.R.A.			3500 / 7000	
Charges sur essieu*	Avant / arrière		1950 / 2500	
	Freinée / Non freinée		3500 / 750	
Capacité de charge du châssis*		1540	1530	1510
PUISSANCE CALCULÉE				
Vitesse maximale	km/h		140	
Diamètre de braquage minimal (m)	Entre trottoirs	9,0	10,0	11,8
	Entre murs	10,2	11,2	13,0

\* Le poids se réfère au véhicule de base (série européenne, y compris liquide de refroidissement, huile, réservoir de carburant rempli à 90 %, kit anticreusement, outils et conducteur de 75 kg) sans options. Avec chaque option, le poids change en conséquence. \*\* Valeur maximale calculée, qui doit être contrôlée en fonction de la superstructure et de l'application.

Sous réserve de modifications. Toutes les indications sont des valeurs approximatives. Les illustrations peuvent présenter des accessoires ou des options non fournis dans la dotation de série. La fiche technique peut contenir des types ou des services qui ne sont pas proposés dans tous les pays.



**4P10 – 96 kW (130 ch)**  
 350 Nm@1400 tr/min  
 96 kW@2620 tr/min

## CANTER 3S13 DUONIC® 2.0 DIRECTION À GAUCHE

### MOTEUR (EURO VI)

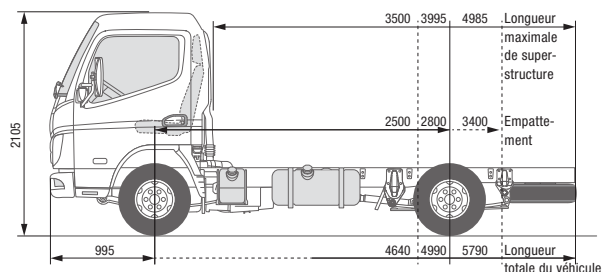
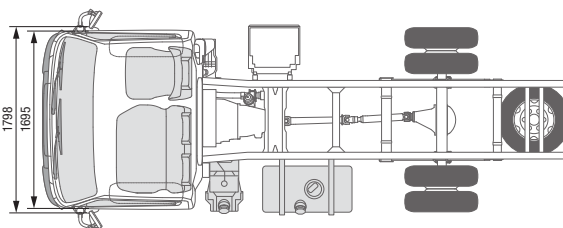
Type	Moteur diesel quatre temps refroidi par eau à suralimentation par turbocompresseur et injection directe avec refroidisseur d'air de suralimentation		
Nombre de cylindres	4 en ligne		
Cylindrée	2998 cm <sup>3</sup>		
Puissance max.	96 kW (130 ch) / 2620 tr/min		
Couple max.	350 Nm / 1400 tr/min		
Filtre à particules diesel	Durée de vie d'env. 300 000 km		
Alternateur	Courant alternatif 12 V, 140 A		
Post-traitement des gaz d'échappement	FAP + SCR		
Prise de force (option)	Type	31 kW avec bride	31 kW pour les pompes raccordées directement
	Couple à puissance max.	196 Nm	
	Démultiplication	1:0,655	1:0,651
	Régime à puissance max.	1500 tr/min	

### CHAÎNE CINÉMATIQUE

Boîte de vitesses	Modèle	DUONIC® 2.0 : Boîte de vitesses automatique à double embrayage, 6 rapports de marche avant, 1 marche arrière
	Rapport de démultiplication	5,397 - 3,788 - 2,310 - 1,474 - 1,000 - 0,701 - marche arrière 5,397
Rapport de pont arrière	Démultiplication	4,111

### CHÂSSIS

Essieu avant / arrière	Modèle	F100T / R015T
	Charge maximale avant/arrière	1950 kg / 2500 kg
Pneus		195/75R16C 107/105 R
		Monte jumelée à l'arrière
Jantes		16 x 5 JK - 110
Direction		Direction à gauche
		Direction à crémaillère avec assistance de direction, colonne de direction télescopique inclinable avec antivol de direction
Freins	Frein de service	Hydraulique avec assistance à dépression, double circuit avec soupape de freinage asservie à la charge aux roues arrière
	Avant/arrière	Freins à disque (217 x 24)
	Frein de stationnement	Frein mécanique à segments intérieurs monté sur l'arbre de transmission à l'arrière de la boîte de vitesses
	Frein auxiliaire	Ralentisseur sur échappement (50 kW)
Suspension	Avant/arrière	Suspension à roues indépendantes (ressort hélicoïdal) avec amortisseur / ressort à demi-lames avec amortisseur
Cadre	Type	Cadre en échelle avec renforts et traverses
Capacité du réservoir de carburant		70 l
Système électrique – Batteries		12 V (100 AH - 760 A(EN))



## CANTER 3S13

### DIRECTION À DROITE

#### MODÈLE / TYPE DE VÉHICULE

Type de cabine / Équipage

Standard, cabine simple / 3

Modèle

46900221

46900321

46900521

Code modèle FUSO

FEA01BR4SEUW

FEA01CR4SEUW

FEA01ER4SEUW

#### DIMENSIONS (MM)

	46900221	46900321	46900521
Empattement	2500	2800	3400
Longueur totale	4640	4990	5790
Longueur de la cabine		1510	
Largeur totale		1798	
Largeur de la cabine		1695	
Hauteur totale		2105	
Voie	Avant / arrière	1405 / 1255	
Hauteur du cadre (arrière)		715	
Garde au sol		165	
Cabine jusqu'à l'essieu arrière	1975	2275	2875
Cabine jusqu'à l'extrémité du cadre	3120	3470	4270
Longueur max. de superstructure**	3500	3995	4985
Largeur du cadre		700	
Porte-à-faux avant		995	
Porte-à-faux arrière	1145	1195	1395
Essieu avant jusqu'au début de la superstructure		625	
Distance recommandée de la cabine à la superstructure		100	

#### POIDS (KG)

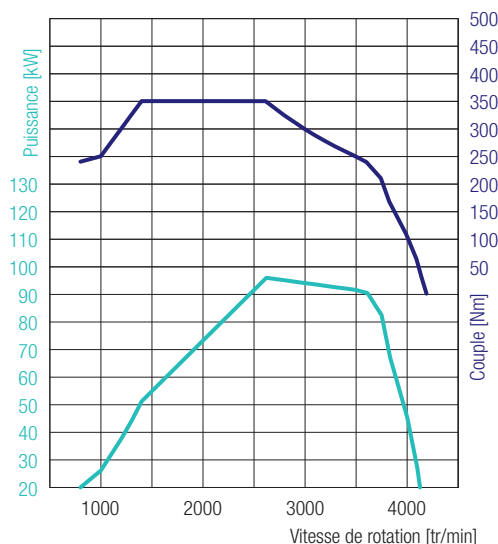
	46900221	46900321	46900521
Poids à vide*	1940	1950	1980
	Avant* / arrière*	1420 / 520	1440 / 510
Poids minimal du véhicule		2355	
P.T.A.C. / P.T.R.A.		3500 / 7000	
Charges sur essieu*	Avant / arrière	1950 / 2500	
Charge remorquée	Freinée / Non freinée	3500 / 750	
Capacité de charge du châssis*		1560	1550

#### PUISSANCE CALCULÉE

		46900221	46900321	46900521
Vitesse maximale	km/h		140	
Diamètre de braquage minimal (m)	Entre trottoirs	9,0	10,0	9,0
	Entre murs	10,2	11,2	10,2

\* Le poids se réfère au véhicule de base (série européenne, y compris liquide de refroidissement, huile, réservoir de carburant rempli à 90 %, kit anticreusement, outils et conducteur de 75 kg) sans options. Avec chaque option, le poids change en conséquence. \*\* Valeur maximale calculée, qui doit être contrôlée en fonction de la superstructure et de l'application.

Sous réserve de modifications. Toutes les indications sont des valeurs approximatives. Les illustrations peuvent présenter des accessoires ou des options non fournis dans la dotation de série. La fiche technique peut contenir des types ou des services qui ne sont pas proposés dans tous les pays.



**4P10 – 96 kW (130 ch)**  
 350 Nm@1400 tr/min  
 96 kW@2620 tr/min

## CANTER 3S13

### DIRECTION À DROITE

#### MOTEUR (EURO VI)

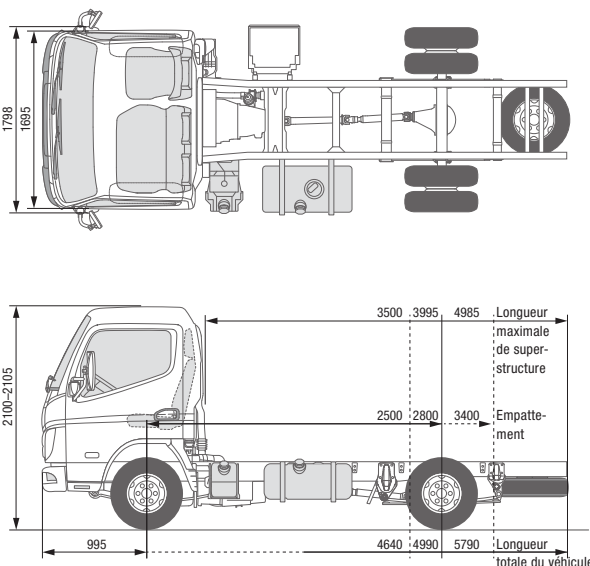
Type	Moteur diesel quatre temps refroidi par eau à suralimentation par turbocompresseur et injection directe avec refroidisseur d'air de suralimentation		
Nombre de cylindres	4 en ligne		
Cylindrée	2998 cm <sup>3</sup>		
Puissance max.	96 kW (130 ch) / 2620 tr/min		
Couple max.	350 Nm / 1400 tr/min		
Filtre à particules diesel	Durée de vie d'env. 300 000 km		
Alternateur	Courant alternatif 12 V, 140 A		
Post-traitement des gaz d'échappement	FAP + SCR		
Prise de force (option)	Type	31 kW avec bride	31 kW pour les pompes raccordées directement
	Couple à puissance max.	196 Nm	
	Démultiplication	1:0,655	1:0,651
	Régime à puissance max.	1500 tr/min	

#### CHAÎNE CINÉMATIQUE

Boîte de vitesses	Modèle	Boîte de vitesses mécanique, 5 rapports de marche avant, 1 marche arrière
	Rapport de démultiplication	5,494 - 3,193 - 1,689 - 1,000 - 0,723 - marche arrière 5,494
Rapport de pont arrière	Démultiplication	4,111

#### CHÂSSIS

Essieu avant / arrière	Modèle	F100T / R015T
	Charge maximale avant/arrière	1950 kg / 2500 kg
Pneus		195/75R16C 107/105 R
		Monte jumelée à l'arrière
Jantes		16 x 5 JK - 110
Direction		Direction à droite
		Direction à crémaillère avec assistance de direction, colonne de direction télescopique inclinable avec antivol de direction
Freins	Frein de service	Hydraulique avec assistance à dépression, double circuit avec soupape de freinage asservie à la charge aux roues arrière
	Avant/arrière	Freins à disque (217 x 24)
	Frein de stationnement	Frein mécanique à segments intérieurs monté sur l'arbre de transmission à l'arrière de la boîte de vitesses
	Frein auxiliaire	Ralentisseur sur échappement (50 kW)
Suspension	Avant/arrière	Suspension à roues indépendantes (ressort hélicoïdal) avec amortisseur / ressort à demi-lames avec amortisseur
Cadre	Type	Cadre en échelle avec renforts et traverses
Capacité du réservoir de carburant		70 l
Système électrique – Batteries		12 V (100 AH - 760 A(EN))



## CANTER 3S13 DUONIC® 2.0 DIRECTION À DROITE

### MODÈLE / TYPE DE VÉHICULE

Type de cabine / Équipage

Standard, cabine simple / 3

Modèle

46901221

46901321

46901521

Code modèle FUSO

FEA01BR3SEUW

FEA01CR3SEUW

FEA01ER3SEUW

### DIMENSIONS (MM)

	46901221	46901321	46901521
Empattement	2500	2800	3400
Longueur totale	4640	4990	5790
Longueur de la cabine		1510	
Largeur totale		1798	
Largeur de la cabine		1695	
Hauteur totale		2100	2105
Voie	Avant / arrière	1405 / 1255	
Hauteur du cadre (arrière)		720	
Garde au sol		165	
Cabine jusqu'à l'essieu arrière	1975	2275	2875
Cabine jusqu'à l'extrémité du cadre	3120	3470	4270
Longueur max. de superstructure**	3500	3995	4985
Largeur du cadre		700	
Porte-à-faux avant		995	
Porte-à-faux arrière	1145	1195	1395
Essieu avant jusqu'au début de la superstructure		625	
Distance recommandée de la cabine à la superstructure		100	

### POIDS (KG)

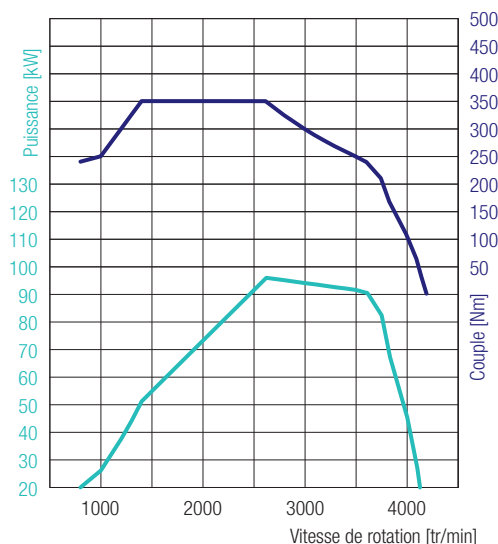
	46901221	46901321	46901521
Poids à vide*	1960	1970	1990
	Avant* / arrière*	1440 / 520	1455 / 515
Poids minimal du véhicule	2180		2205
P.T.A.C./ P.T.R.A.		3500 / 7000	
Charges sur essieu*	Avant / arrière	1950 / 2500	
Charge remorquée	Freinée / Non freinée	3500 / 750	
Capacité de charge du châssis*	1540	1530	1510

### PUISSANCE CALCULÉE

		46901221	46901321	46901521
Vitesse maximale	km/h		140	
Diamètre de braquage minimal (m)	Entre trottoirs	9,0	10,0	11,8
	Entre murs	10,2	11,2	13,0

\* Le poids se réfère au véhicule de base (série européenne, y compris liquide de refroidissement, huile, réservoir de carburant rempli à 90 %, kit anticreusement, outils et conducteur de 75 kg) sans options. Avec chaque option, le poids change en conséquence. \*\* Valeur maximale calculée, qui doit être contrôlée en fonction de la superstructure et de l'application.

Sous réserve de modifications. Toutes les indications sont des valeurs approximatives. Les illustrations peuvent présenter des accessoires ou des options non fournis dans la dotation de série. La fiche technique peut contenir des types ou des services qui ne sont pas proposés dans tous les pays.



## CANTER 3S13 DUONIC® 2.0 DIRECTION À DROITE

**4P10 – 96 kW (130 ch)**  
350 Nm@1400 tr/min  
96 kW@2620 tr/min

### MOTEUR (EURO VI)

Type	Moteur diesel quatre temps refroidi par eau à suralimentation par turbocompresseur et injection directe avec refroidisseur d'air de suralimentation		
Nombre de cylindres	4 en ligne		
Cylindrée	2998 cm <sup>3</sup>		
Puissance max.	96 kW (130 ch) / 2620 tr/min		
Couple max.	350 Nm / 1400 tr/min		
Filtre à particules diesel	Durée de vie d'env. 300 000 km		
Alternateur	Courant alternatif 12 V, 140 A		
Post-traitement des gaz d'échappement	FAP + SCR		
Prise de force (option)	Type	31 kW avec bride	31 kW pour les pompes raccordées directement
	Couple à puissance max.	196 Nm	
	Démultiplication	1:0,655	1:0,651
	Régime à puissance max.	1500 tr/min	

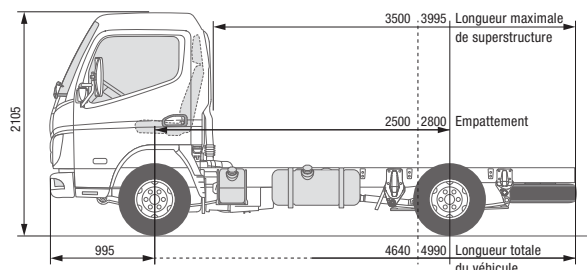
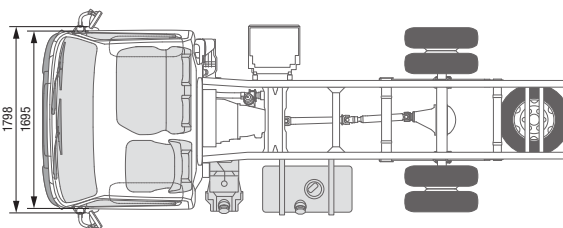
### CHAÎNE CINÉMATIQUE

Boîte de vitesses	Modèle	DUONIC® 2.0 : Boîte de vitesses automatique à double embrayage, 6 rapports de marche avant, 1 marche arrière
	Rapport de démultiplication	5,397 - 3,788 - 2,310 - 1,474 - 1,000 - 0,701 - marche arrière 5,397
Rapport de pont arrière	Démultiplication	4,111

### CHÂSSIS

Essieu avant / arrière	Modèle	F100T / R015T
	Charge maximale avant/arrière	1950 kg / 2500 kg
Pneus		195/75R16C 107/105 R
		Monte jumelée à l'arrière
Jantes		16 x 5 JK - 110
Direction		Direction à droite
		Direction à crémaillère avec assistance de direction, colonne de direction télescopique inclinable avec antivol de direction
Freins	Frein de service	Hydraulique avec assistance à dépression, double circuit avec soupape de freinage asservie à la charge aux roues arrière
	Avant/arrière	Freins à disque (217 x 24)
	Frein de stationnement	Frein mécanique à segments intérieurs monté sur l'arbre de transmission à l'arrière de la boîte de vitesses
	Frein auxiliaire	Ralentisseur sur échappement (50 kW)
Suspension	Avant/arrière	Suspension à roues indépendantes (ressort hélicoïdal) avec amortisseur / ressort à demi-lames avec amortisseur
Cadre	Type	Cadre en échelle avec renforts et traverses
Capacité du réservoir de carburant		70 l
Système électrique – Batteries		12 V (100 AH - 760 A(EN))





## CANTER 3S15

### DIRECTION À GAUCHE

#### MODÈLE / TYPE DE VÉHICULE

Type de cabine / Équipage

Standard, cabine simple / 3

Modèle

46902211

46902311

Code modèle FUSO

FEA01BL4SEUX

FEA01CL4SEUX

#### DIMENSIONS (MM)

Empattement	2500	2800
Longueur totale	4640	4990
Longueur de la cabine		1510
Largeur totale		1798
Largeur de la cabine		1695
Hauteur totale		2105
Voie	Avant / arrière	1405 / 1255
Hauteur du cadre (arrière)		725
Garde au sol		165
Cabine jusqu'à l'essieu arrière	1975	2275
Cabine jusqu'à l'extrémité du cadre	3120	3470
Longueur max. de superstructure**	3500	3995
Largeur du cadre		700
Porte-à-faux avant		995
Porte-à-faux arrière	1145	1195
Essieu avant jusqu'au début de la superstructure		625
Distance recommandée de la cabine à la superstructure		100

#### POIDS (KG)

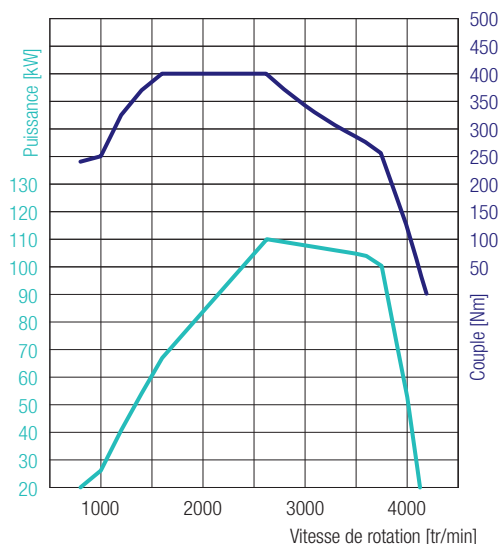
Poids à vide*		1940	1950
	Avant* / arrière*	1420 / 520	1440 / 510
Poids minimal du véhicule		2150	2180
P.T.A.C. / P.T.R.A.			3500 / 7000
Charges sur essieu*	Avant / arrière		1950 / 2500
	Freinée / Non freinée		3500 / 750
Capacité de charge du châssis*		1560	1550

#### PUISSANCE CALCULÉE

Vitesse maximale	km/h	145
Diamètre de braquage minimal (m)	Entre trottoirs	9,0
	Entre murs	10,2
		11,2

\* Le poids se réfère au véhicule de base (série européenne, y compris liquide de refroidissement, huile, réservoir de carburant rempli à 90 %, kit anticraie, outils et conducteur de 75 kg) sans options. Avec chaque option, le poids change en conséquence. \*\* Valeur maximale calculée, qui doit être contrôlée en fonction de la superstructure et de l'application.

Sous réserve de modifications. Toutes les indications sont des valeurs approximatives. Les illustrations peuvent présenter des accessoires ou des options non fournis dans la dotation de série. La fiche technique peut contenir des types ou des services qui ne sont pas proposés dans tous les pays.



**4P10 – 110 kW (150 ch)**  
 400 Nm@1600 tr/min  
 110 kW@2626 tr/min

## CANTER 3S15

### DIRECTION À GAUCHE

#### MOTEUR (EURO VI)

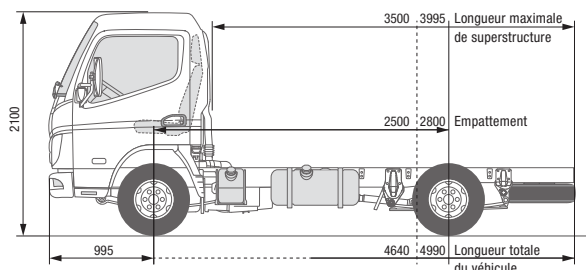
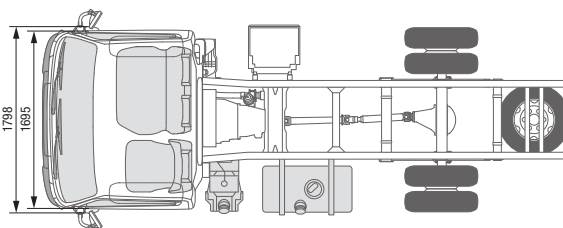
Type	Moteur diesel quatre temps refroidi par eau à suralimentation par turbocompresseur et injection directe avec refroidisseur d'air de suralimentation		
Nombre de cylindres	4 en ligne		
Cylindrée	2998 cm <sup>3</sup>		
Puissance max.	110 kW (150 ch) / 2626 tr/min		
Couple max.	400 Nm / 1600 tr/min		
Filtre à particules diesel	Durée de vie d'env. 300 000 km		
Alternateur	Courant alternatif 12 V, 140 A		
Post-traitement des gaz d'échappement	FAP + SCR		
Prise de force (option)	Type	31 kW avec bride	31 kW pour les pompes raccordées directement
	Couple à puissance max.	196 Nm	
	Démultiplication	1:0,644	1:0,638
	Régime à puissance max.	1500 tr/min	

#### CHAÎNE CINÉMATIQUE

Boîte de vitesses	Modèle	Boîte de vitesses mécanique, 5 rapports de marche avant, 1 marche arrière
	Rapport de démultiplication	5,494 - 3,193 - 1,689 - 1,000 - 0,723 - marche arrière 5,494
Rapport de pont arrière	Démultiplication	4,111

#### CHÂSSIS

Essieu avant / arrière	Modèle	F100T / R015T
	Charge maximale avant/arrière	1950 kg / 2500 kg
Pneus		195/75R16C 107/105 R
		Monte jumelée à l'arrière
Jantes		16 x 5 JK - 110
Direction		Direction à gauche
		Direction à crémaillère avec assistance de direction, colonne de direction télescopique inclinable avec antivol de direction
Freins	Frein de service	Hydraulique avec assistance à dépression, double circuit avec soupape de freinage asservie à la charge aux roues arrière
	Avant/arrière	Freins à disque (217 x 24)
	Frein de stationnement	Frein mécanique à segments intérieurs monté sur l'arbre de transmission à l'arrière de la boîte de vitesses
	Frein auxiliaire	Ralentisseur sur échappement (50 kW)
Suspension	Avant/arrière	Suspension à roues indépendantes (ressort hélicoïdal) avec amortisseur / ressort à demi-lames avec amortisseur
Cadre	Type	Cadre en échelle avec renforts et traverses
Capacité du réservoir de carburant		70 l
Système électrique – Batteries		12 V (100 AH - 760 A(EN))



## CANTER 3S15 DUONIC® 2.0 DIRECTION À GAUCHE

### MODÈLE / TYPE DE VÉHICULE

Type de cabine / Équipage

Standard, cabine simple / 3

Modèle

46903211

46903311

Code modèle FUSO

FEA01BL3SEUX

FEA01CL3SEUX

### DIMENSIONS (MM)

Empattement	2500	2800
Longueur totale	4640	4990
Longueur de la cabine		1510
Largeur totale		1798
Largeur de la cabine		1695
Hauteur totale		2100
Voie	Avant / arrière	1405 / 1255
Hauteur du cadre (arrière)	730	725
Garde au sol		165
Cabine jusqu'à l'essieu arrière	1975	2275
Cabine jusqu'à l'extrémité du cadre	3120	3470
Longueur max. de superstructure**	3500	3995
Largeur du cadre		700
Porte-à-faux avant		995
Porte-à-faux arrière	1145	1195
Essieu avant jusqu'au début de la superstructure		625
Distance recommandée de la cabine à la superstructure		100

### POIDS (KG)

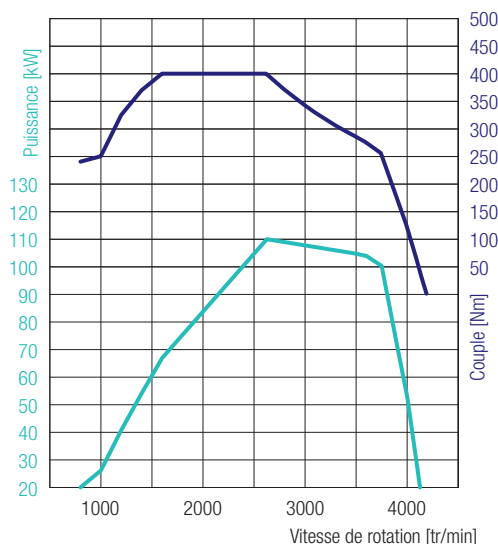
Poids à vide*		1960	1970
	Avant* / arrière*	1440 / 520	1455 / 515
Poids minimal du véhicule		2180	2205
P.T.A.C. / P.T.R.A.			3500 / 7000
Charges sur essieu*	Avant / arrière		1950 / 2500
	Freinée / Non freinée		3500 / 750
Capacité de charge du châssis*		1540	1530

### PUISSANCE CALCULÉE

Vitesse maximale	km/h	145
Diamètre de braquage minimal (m)	Entre trottoirs	9,0
	Entre murs	10,2
		11,2

\* Le poids se réfère au véhicule de base (série européenne, y compris liquide de refroidissement, huile, réservoir de carburant rempli à 90 %, kit anticraie, outils et conducteur de 75 kg) sans options. Avec chaque option, le poids change en conséquence. \*\* Valeur maximale calculée, qui doit être contrôlée en fonction de la superstructure et de l'application.

Sous réserve de modifications. Toutes les indications sont des valeurs approximatives. Les illustrations peuvent présenter des accessoires ou des options non fournis dans la dotation de série. La fiche technique peut contenir des types ou des services qui ne sont pas proposés dans tous les pays.



**4P10 – 110 kW (150 ch)**  
 400 Nm@1600 tr/min  
 110 kW@2626 tr/min

## CANTER 3S15 DUONIC® 2.0 DIRECTION À GAUCHE

### MOTEUR (EURO VI)

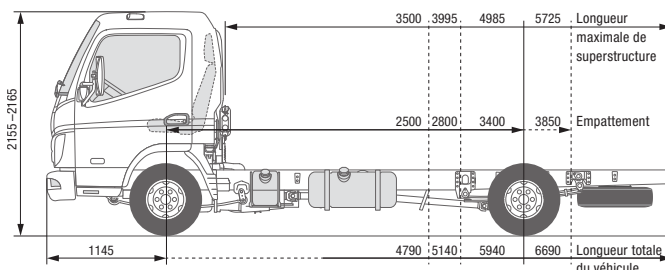
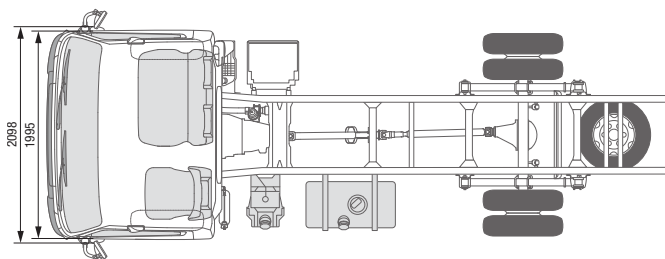
Type	Moteur diesel quatre temps refroidi par eau à suralimentation par turbocompresseur et injection directe avec refroidisseur d'air de suralimentation		
Nombre de cylindres	4 en ligne		
Cylindrée	2998 cm <sup>3</sup>		
Puissance max.	110 kW (150 ch) / 2626 tr/min		
Couple max.	400 Nm / 1600 tr/min		
Filtre à particules diesel	Durée de vie d'env. 300 000 km		
Alternateur	Courant alternatif 12 V, 140 A		
Post-traitement des gaz d'échappement	FAP + SCR		
Prise de force (option)	Type	31 kW avec bride	31 kW pour les pompes raccordées directement
	Couple à puissance max.	196 Nm	
	Démultiplication	1:0,655	1:0,651
	Régime à puissance max.	1500 tr/min	

### CHAÎNE CINÉMATIQUE

Boîte de vitesses	Modèle	DUONIC® 2.0 : Boîte de vitesses automatique à double embrayage, 6 rapports de marche avant, 1 marche arrière
	Rapport de démultiplication	5,397 - 3,788 - 2,310 - 1,474 - 1,000 - 0,701 - marche arrière 5,397
Rapport de pont arrière	Démultiplication	4,111

### CHÂSSIS

Essieu avant / arrière	Modèle	F100T / R015T
	Charge maximale avant/arrière	1950 kg / 2500 kg
Pneus		195/75R16C 107/105 R
		Monte jumelée à l'arrière
Jantes		16 x 5 JK - 110
Direction		Direction à gauche
		Direction à crémaillère avec assistance de direction, colonne de direction télescopique inclinable avec antivol de direction
Freins	Frein de service	Hydraulique avec assistance à dépression, double circuit avec soupape de freinage asservie à la charge aux roues arrière
	Avant/arrière	Freins à disque (217 x 24)
	Frein de stationnement	Frein mécanique à segments intérieurs monté sur l'arbre de transmission à l'arrière de la boîte de vitesses
	Frein auxiliaire	Ralentisseur sur échappement (50 kW)
Suspension	Avant/arrière	Suspension à roues indépendantes (ressort hélicoïdal) avec amortisseur / ressort à demi-lames avec amortisseur
Cadre	Type	Cadre en échelle avec renforts et traverses
Capacité du réservoir de carburant		70 l
Système électrique – Batteries		12 V (100 AH - 760 A(EN))



## CANTER 3C13

### DIRECTION À GAUCHE

#### MODÈLE / TYPE DE VÉHICULE

Type de cabine / Équipage

Confort, cabine simple / 3

Modèle	46904211	46904311	46904511	46904711
Code modèle FUSO	FEB01BL4SEUW	FEB01CL4SEUW	FEB01EL4SEUW	FEB01GL4SEUW

#### DIMENSIONS (MM)

Empattement	2500	2800	3400	3850
Longueur totale	4790	5140	5940	6690
Longueur de la cabine			1625	
Largeur totale			2098	
Largeur de la cabine			1995	
Hauteur totale	2165	2160	2160	2155
Voie	Avant / arrière		1665 / 1500	
Hauteur du cadre (arrière)		740		765
Garde au sol			165	
Cabine jusqu'à l'essieu arrière	1975	2275	2875	3325
Cabine jusqu'à l'extrémité du cadre	3120	3470	4270	5020
Longueur max. de superstructure**	3500	3995	4985	5725
Largeur du cadre			750	
Porte-à-faux avant			1145	
Porte-à-faux arrière	1145	1195	1395	1695
Essieu avant jusqu'au début de la superstructure			625	
Distance recommandée de la cabine à la superstructure			100	

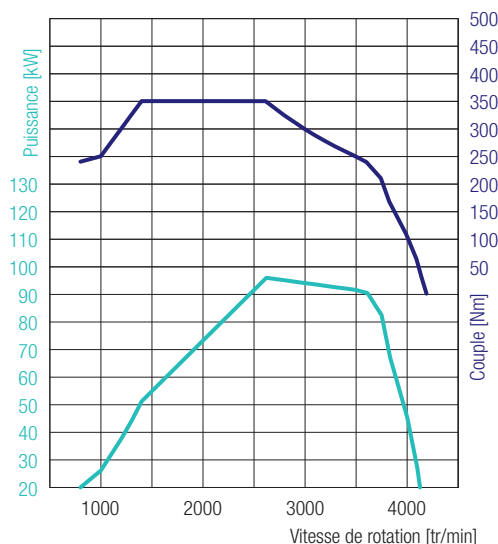
#### POIDS (KG)

Poids à vide*		2040	2050	2070	2090
	Avant* / arrière*	1510 / 530	1525 / 525	1530 / 540	1550 / 540
Poids minimal du véhicule		2290	2310	2315	2345
P.T.A.C. / P.T.R.A.				3500 / 7000	
Charges sur essieu*	Avant / arrière			1950 / 2500	
	Freinée / Non freinée			3500 / 750	
Capacité de charge du châssis*		1460	1450	1430	1410

#### PUISSANCE CALCULÉE

Vitesse maximale	km/h	132			
Diamètre de braquage minimal (m)	Entre trottoirs	8,6	9,4	11,2	12,4
	Entre murs	10,0	11,0	12,6	14,0

\* Le poids se réfère au véhicule de base (série européenne, y compris liquide de refroidissement, huile, réservoir de carburant rempli à 90 %, kit anticreusement, outils et conducteur de 75 kg) sans options. Avec chaque option, le poids change en conséquence. \*\* Valeur maximale calculée, qui doit être contrôlée en fonction de la superstructure et de l'application. Sous réserve de modifications. Toutes les indications sont des valeurs approximatives. Les illustrations peuvent présenter des accessoires ou des options non fournis dans la dotation de série. La fiche technique peut contenir des types ou des services qui ne sont pas proposés dans tous les pays.



**4P10 – 96 kW (130 ch)**  
 350 Nm@1400 tr/min  
 96 kW@2620 tr/min

## CANTER 3C13

### DIRECTION À GAUCHE

#### MOTEUR (EURO VI)

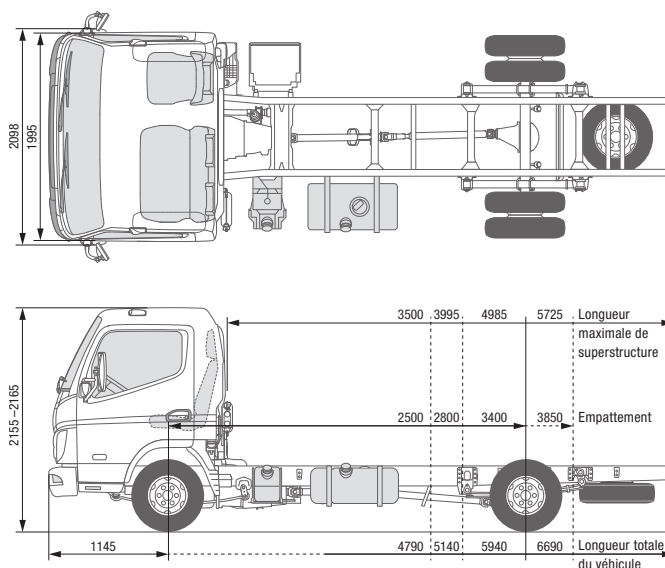
Type	Moteur diesel quatre temps refroidi par eau à suralimentation par turbocompresseur et injection directe avec refroidisseur d'air de suralimentation		
Nombre de cylindres	4 en ligne		
Cylindrée	2998 cm <sup>3</sup>		
Puissance max.	96 kW (130 ch) / 2620 tr/min		
Couple max.	350 Nm / 1400 tr/min		
Filtre à particules diesel	Durée de vie d'env. 300 000 km		
Alternateur	Courant alternatif 12 V, 140 A		
Post-traitement des gaz d'échappement	FAP + SCR		
Prise de force (option)	Type	31 kW avec bride	31 kW pour les pompes raccordées directement
	Couple à puissance max.	196 Nm	
	Démultiplication	1:0,644	1:0,638
	Régime à puissance max.	1500 tr/min	

#### CHAÎNE CINÉMATIQUE

Boîte de vitesses	Modèle	Boîte de vitesses mécanique, 5 rapports de marche avant, 1 marche arrière
	Rapport de démultiplication	5,494 - 3,193 - 1,689 - 1,000 - 0,723 - marche arrière 5,494
Rapport de pont arrière	Démultiplication	4,111

#### CHÂSSIS

Essieu avant / arrière	Modèle	F100T / R015T
	Charge maximale avant/arrière	1950 kg / 2500 kg
Pneus		195/75R16C 107/105 R
		Monte jumelée à l'arrière
Jantes		16 x 5 JK - 110
Direction		Direction à gauche
		Direction à crémaillère avec assistance de direction, colonne de direction télescopique inclinable avec antivol de direction
Freins	Frein de service	Hydraulique avec assistance à dépression, double circuit avec soupape de freinage asservie à la charge aux roues arrière
	Avant/arrière	Freins à disque (217 x 24)
	Frein de stationnement	Frein mécanique à segments intérieurs monté sur l'arbre de transmission à l'arrière de la boîte de vitesses
	Frein auxiliaire	Ralentisseur sur échappement (50 kW)
Suspension	Avant/arrière	Suspension à roues indépendantes (ressort hélicoïdal) avec amortisseur / ressort à demi-lames avec amortisseur et barre stabilisatrice
Cadre	Type	Cadre en échelle avec renforts et traverses
Capacité du réservoir de carburant		70 l
Système électrique – Batteries		12 V (100 AH - 760 A(EN))



## CANTER 3C13

### DIRECTION À DROITE

#### MODÈLE / TYPE DE VÉHICULE

Type de cabine / Équipage

Confort, cabine simple / 3

Modèle	46904221	46904321	46904521	46904721
Code modèle FUSO	FEB01BR4SEUW	FEB01CR4SEUW	FEB01ER4SEUW	FEB01GR4SEUW

#### DIMENSIONS (MM)

Empattement	2500	2800	3400	3850
Longueur totale	4790	5140	5940	6690
Longueur de la cabine	1625			
Largeur totale	2098			
Largeur de la cabine	1995			
Hauteur totale	2165	2160	2160	2155
Voie	Avant / arrière		1665 / 1500	
Hauteur du cadre (arrière)	750			
Garde au sol	165			
Cabine jusqu'à l'essieu arrière	1975	2275	2875	3325
Cabine jusqu'à l'extrémité du cadre	3120	3470	4270	5020
Longueur max. de superstructure**	3500	3995	4985	5725
Largeur du cadre	750			
Porte-à-faux avant	1145			
Porte-à-faux arrière	1145	1195	1395	1695
Essieu avant jusqu'au début de la superstructure	625			
Distance recommandée de la cabine à la superstructure	100			

#### POIDS (KG)

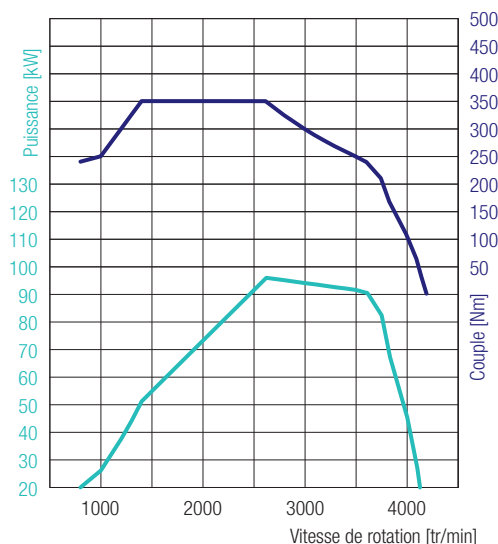
Poids à vide*	2040	2050	2070	2090
	Avant* / arrière*		1510 / 530	1525 / 525
			1530 / 540	1550 / 540
Poids minimal du véhicule	2290	2310	2315	2345
P.T.A.C./ P.T.R.A.	3500 / 7000			
Charges sur essieu*	Avant / arrière		1950 / 2500	
Charge remorquée	Freinée / Non freinée		3500 / 750	
Capacité de charge du châssis*	1460	1450	1430	1410

#### PUISSANCE CALCULÉE

Vitesse maximale	km/h	132			
Diamètre de braquage minimal (m)	Entre trottoirs	8,6	9,4	11,2	12,4
	Entre murs	10,0	11,0	12,6	14,0

\* Le poids se réfère au véhicule de base (série européenne, y compris liquide de refroidissement, huile, réservoir de carburant rempli à 90 %, kit anticrevaillon, outils et conducteur de 75 kg) sans options. Avec chaque option, le poids change en conséquence. \*\* Valeur maximale calculée, qui doit être contrôlée en fonction de la superstructure et de l'application.

Sous réserve de modifications. Toutes les indications sont des valeurs approximatives. Les illustrations peuvent présenter des accessoires ou des options non fournis dans la dotation de série. La fiche technique peut contenir des types ou des services qui ne sont pas proposés dans tous les pays.



**4P10 – 96 kW (130 ch)**  
 350 Nm@1400 tr/min  
 96 kW@2620 tr/min

## CANTER 3C13

### DIRECTION À DROITE

#### MOTEUR (EURO VI)

Type	Moteur diesel quatre temps refroidi par eau à suralimentation par turbocompresseur et injection directe avec refroidisseur d'air de suralimentation		
Nombre de cylindres	4 en ligne		
Cylindrée	2998 cm <sup>3</sup>		
Puissance max.	96 kW (130 ch) / 2620 tr/min		
Couple max.	350 Nm / 1400 tr/min		
Filtre à particules diesel	Durée de vie d'env. 300 000 km		
Alternateur	Courant alternatif 12 V, 140 A		
Post-traitement des gaz d'échappement	FAP + SCR		
Prise de force (option)	Type	31 kW avec bride	31 kW pour les pompes raccordées directement
	Couple à puissance max.	196 Nm	
	Démultiplication	1:0,644	1:0,638
	Régime à puissance max.	1500 tr/min	

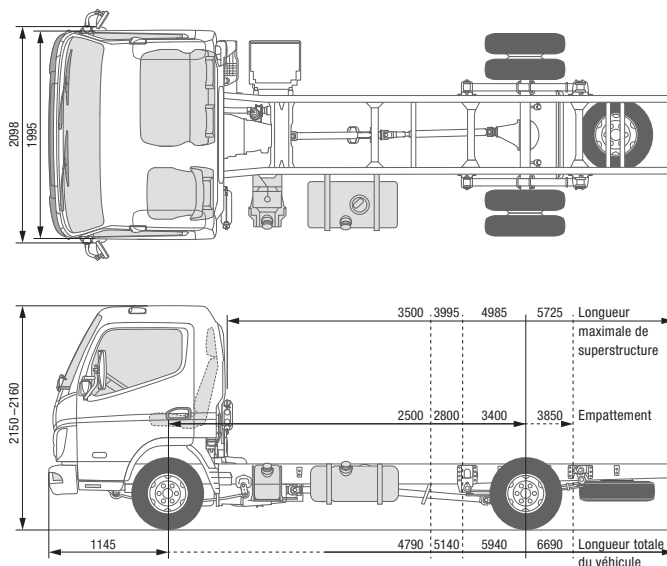
#### CHAÎNE CINÉMATIQUE

Boîte de vitesses	Modèle	Boîte de vitesses mécanique, 5 rapports de marche avant, 1 marche arrière
	Rapport de démultiplication	5,494 - 3,193 - 1,689 - 1,000 - 0,723 - marche arrière 5,494
Rapport de pont arrière	Démultiplication	4,111

#### CHÂSSIS

Essieu avant / arrière	Modèle	F100T / R015T
	Charge maximale avant/arrière	1950 kg / 2500 kg
Pneus		195/75R16C 107/105 R
		Monte jumelée à l'arrière
Jantes		16 x 5 JK - 110
Direction		Direction à droite
		Direction à crémaillère avec assistance de direction, colonne de direction télescopique inclinable avec antivol de direction
Freins	Frein de service	Hydraulique avec assistance à dépression, double circuit avec soupape de freinage asservie à la charge aux roues arrière
	Avant/arrière	Freins à disque (217 x 24)
	Frein de stationnement	Frein mécanique à segments intérieurs monté sur l'arbre de transmission à l'arrière de la boîte de vitesses
	Frein auxiliaire	Ralentisseur sur échappement (50 kW)
Suspension	Avant/arrière	Suspension à roues indépendantes (ressort hélicoïdal) avec amortisseur / ressort à demi-lames avec amortisseur et barre stabilisatrice
Cadre	Type	Cadre en échelle avec renforts et traverses
Capacité du réservoir de carburant		70 l
Système électrique – Batteries		12 V (100 AH - 760 A(EN))





## CANTER 3C13 DUONIC® 2.0 DIRECTION À GAUCHE

### MODÈLE / TYPE DE VÉHICULE

Type de cabine / Équipage

Confort, cabine simple / 3

Modèle	46905211	46905311	46905511	46905711
Code modèle FUSO	FEB01BL3SEUW	FEB01CL3SEUW	FEB01EL3SEUW	FEB01GL3SEUW

### DIMENSIONS (MM)

Empattement	2500	2800	3400	3850
Longueur totale	4790	5140	5940	6690
Longueur de la cabine	1625			
Largeur totale	2098			
Largeur de la cabine	1995			
Hauteur totale	2160	2155	2155	2150
Voie	Avant / arrière		1665 / 1500	
Hauteur du cadre (arrière)	745		765	770
Garde au sol	165			
Cabine jusqu'à l'essieu arrière	1975	2275	2875	3325
Cabine jusqu'à l'extrémité du cadre	3120	3470	4270	5020
Longueur max. de superstructure**	3500	3995	4985	5725
Largeur du cadre	750			
Porte-à-faux avant	1145			
Porte-à-faux arrière	1145	1195	1395	1695
Essieu avant jusqu'au début de la superstructure	625			
Distance recommandée de la cabine à la superstructure	100			

### POIDS (KG)

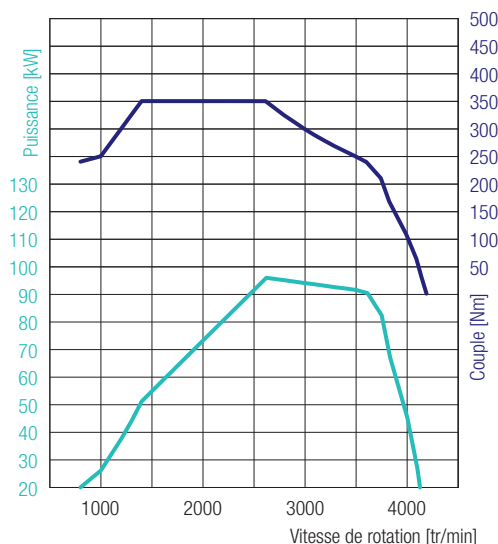
Poids à vide*		2060	2070	2095	2110
	Avant* / arrière*	1525 / 535	1540 / 530	1550 / 545	1565 / 545
Poids minimal du véhicule		2310	2335	2350	2370
P.T.A.C./ P.T.R.A.		3500 / 7000			
Charges sur essieu*	Avant / arrière	1950 / 2500			
Charge remorquée	Freinée / Non freinée	3500 / 750			
Capacité de charge du châssis*		1440	1430	1405	1390

### PUISSANCE CALCULÉE

Vitesse maximale	km/h	131			
Diamètre de braquage minimal (m)	Entre trottoirs	8,6	9,4	11,2	12,4
	Entre murs	10,0	11,0	12,6	14,0

\* Le poids se réfère au véhicule de base (série européenne, y compris liquide de refroidissement, huile, réservoir de carburant rempli à 90 %, kit anticreusement, outils et conducteur de 75 kg) sans options. Avec chaque option, le poids change en conséquence. \*\* Valeur maximale calculée, qui doit être contrôlée en fonction de la superstructure et de l'application.

Sous réserve de modifications. Toutes les indications sont des valeurs approximatives. Les illustrations peuvent présenter des accessoires ou des options non fournis dans la dotation de série. La fiche technique peut contenir des types ou des services qui ne sont pas proposés dans tous les pays.



## CANTER 3C13 DUONIC® 2.0 DIRECTION À GAUCHE

**4P10 – 96 kW (130 ch)**  
350 Nm@1400 tr/min  
96 kW@2620 tr/min

### MOTEUR (EURO VI)

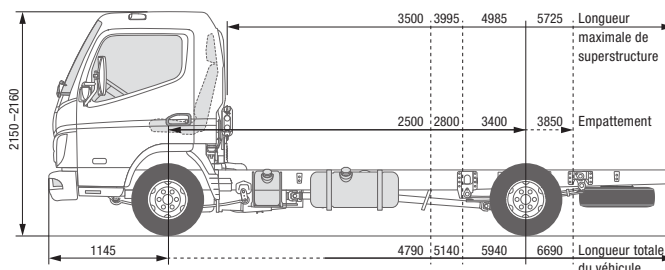
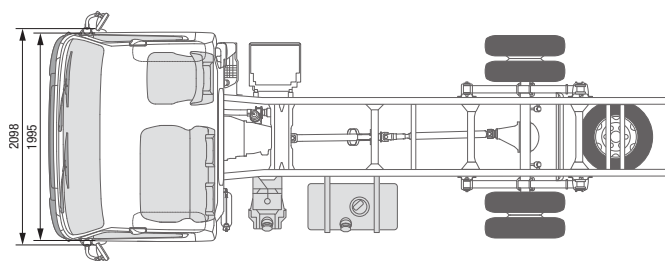
Type	Moteur diesel quatre temps refroidi par eau à suralimentation par turbocompresseur et injection directe avec refroidisseur d'air de suralimentation		
Nombre de cylindres	4 en ligne		
Cylindrée	2998 cm <sup>3</sup>		
Puissance max.	96 kW (130 ch) / 2620 tr/min		
Couple max.	350 Nm / 1400 tr/min		
Filtre à particules diesel	Durée de vie d'env. 300 000 km		
Alternateur	Courant alternatif 12 V, 140 A		
Post-traitement des gaz d'échappement	FAP + SCR		
Prise de force (option)	Type	31 kW avec bride	31 kW pour les pompes raccordées directement
	Couple à puissance max.	196 Nm	
	Démultiplication	1:0,655	1:0,651
	Régime à puissance max.	1500 tr/min	

### CHAÎNE CINÉMATIQUE

Boîte de vitesses	Type	DUONIC® 2.0 : Boîte de vitesses automatique à double embrayage, 6 rapports de marche avant, 1 marche arrière
	Rapport de démultiplication	5,397 - 3,788 - 2,310 - 1,474 - 1,000 - 0,701 - marche arrière 5,397
Rapport de pont arrière	Démultiplication	4,111

### CHÂSSIS

Essieu avant / arrière	Modèle	F100T / R015T
	Charge maximale avant/arrière	1950 kg / 2500 kg
Pneus		195/75R16C 107/105 R
		Monte jumelée à l'arrière
Jantes		16 x 5 JK - 110
Direction		Direction à gauche
		Direction à crémaillère avec assistance de direction, colonne de direction télescopique inclinable avec antivol de direction
Freins	Frein de service	Hydraulique avec assistance à dépression, double circuit avec soupape de freinage asservie à la charge aux roues arrière
	Avant/arrière	Freins à disque (217 x 24)
	Frein de stationnement	Frein mécanique à segments intérieurs monté sur l'arbre de transmission à l'arrière de la boîte de vitesses
	Frein auxiliaire	Ralentisseur sur échappement (50 kW)
Suspension	Avant/arrière	Suspension à roues indépendantes (ressort hélicoïdal) avec amortisseur / ressort à demi-lames avec amortisseur et barre stabilisatrice
Cadre	Type	Cadre en échelle avec renforts et traverses
Capacité du réservoir de carburant		70 l
Système électrique – Batteries		12 V (100 AH - 760 A(EN))



## CANTER 3C13 DUONIC® 2.0 DIRECTION À DROITE

### MODÈLE / TYPE DE VÉHICULE

Type de cabine / Équipage

Confort, cabine simple / 3

Modèle

46905221

46905321

46905521

46905721

Code modèle FUSO

FEB01BR3SEUW

FEB01CR3SEUW

FEB01ER3SEUW

FEB01GR3SEUW

### DIMENSIONS (MM)

Empattement	2500	2800	3400	3850
Longueur totale	4790	5140	5940	6690
Longueur de la cabine			1625	
Largeur totale			2098	
Largeur de la cabine			1995	
Hauteur totale	2160	2155	2155	2150
Voie	Avant / arrière		1665 / 1500	
Hauteur du cadre (arrière)		745	765	770
Garde au sol			165	
Cabine jusqu'à l'essieu arrière		1975	2275	2875
Cabine jusqu'à l'extrémité du cadre		3120	3470	4270
Longueur max. de superstructure**		3500	3995	4985
Largeur du cadre			750	
Porte-à-faux avant			1145	
Porte-à-faux arrière		1145	1195	1395
Essieu avant jusqu'au début de la superstructure			625	
Distance recommandée de la cabine à la superstructure			100	

### POIDS (KG)

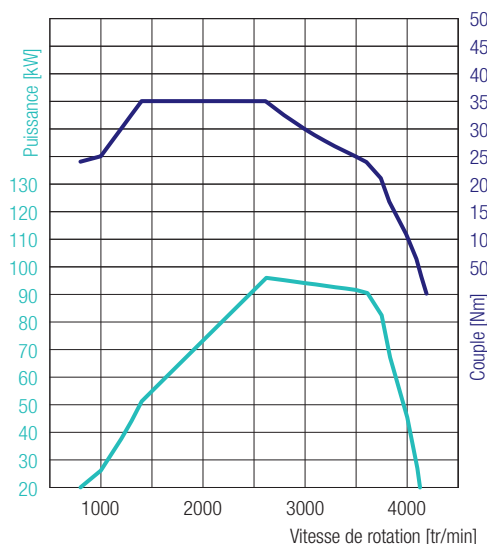
Poids à vide*		2060	2070	2095	2110
	Avant* / arrière*	1525 / 535	1540 / 530	1550 / 545	1565 / 545
Poids minimal du véhicule		2310	2335	2350	2370
P.T.A.C./ P.T.R.A.				3500 / 7000	
Charges sur essieu*	Avant / arrière			1950 / 2500	
Charge remorquée	Freinée / Non freinée			3500 / 750	
Capacité de charge du châssis*		1440	1430	1405	1390

### PUISSANCE CALCULÉE

Vitesse maximale	km/h			131	
Diamètre de braquage minimal (m)	Entre trottoirs	8,6	9,4	11,2	12,4
	Entre murs	10,0	11,0	12,6	14,0

\* Le poids se réfère au véhicule de base (série européenne, y compris liquide de refroidissement, huile, réservoir de carburant rempli à 90 %, kit anticreusement, outils et conducteur de 75 kg) sans options. Avec chaque option, le poids change en conséquence. \*\* Valeur maximale calculée, qui doit être contrôlée en fonction de la superstructure et de l'application.

Sous réserve de modifications. Toutes les indications sont des valeurs approximatives. Les illustrations peuvent présenter des accessoires ou des options non fournis dans la dotation de série. La fiche technique peut contenir des types ou des services qui ne sont pas proposés dans tous les pays.



## CANTER 3C13 DUONIC® 2.0 DIRECTION À DROITE

**4P10 – 96 kW (130 ch)**  
350 Nm@1400 tr/min  
96 kW@2620 tr/min

### MOTEUR (EURO VI)

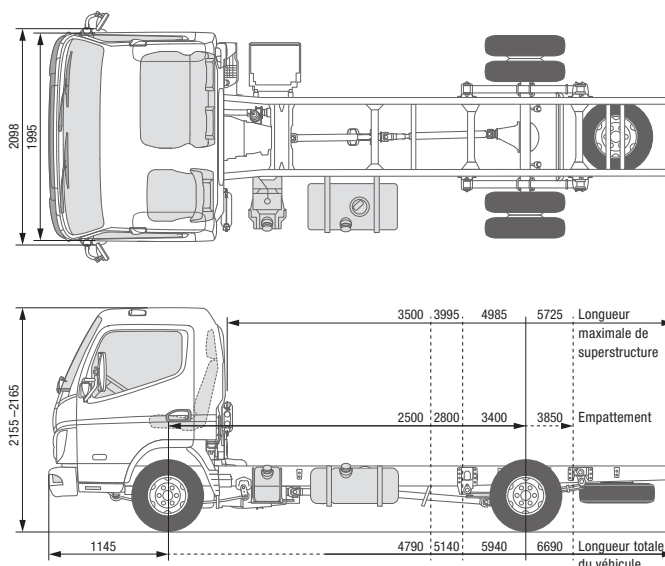
Type	Moteur diesel quatre temps refroidi par eau à suralimentation par turbocompresseur et injection directe avec refroidisseur d'air de suralimentation		
Nombre de cylindres	4 en ligne		
Cylindrée	2998 cm <sup>3</sup>		
Puissance max.	96 kW (130 ch) / 2620 tr/min		
Couple max.	350 Nm / 1400 tr/min		
Filtre à particules diesel	Durée de vie d'env. 300 000 km		
Alternateur	Courant alternatif 12 V, 140 A		
Post-traitement des gaz d'échappement	FAP + SCR		
Prise de force (option)	Type	31 kW avec bride	31 kW pour les pompes raccordées directement
	Couple à puissance max.	196 Nm	
	Démultiplication	1:0,655	1:0,651
	Régime à puissance max.	1500 tr/min	

### CHAÎNE CINÉMATIQUE

Boîte de vitesses	Modèle	DUONIC® 2.0 : Boîte de vitesses automatique à double embrayage, 6 rapports de marche avant, 1 marche arrière
	Rapport de démultiplication	5,397 - 3,788 - 2,310 - 1,474 - 1,000 - 0,701 - marche arrière 5,397
Rapport de pont arrière	Démultiplication	4,111

### CHÂSSIS

Essieu avant / arrière	Modèle	F100T / R015T
	Charge maximale avant/arrière	1950 kg / 2500 kg
Pneus		195/75R16C 107/105 R
		Monte jumelée à l'arrière
Jantes		16 x 5 JK - 110
Direction		Direction à droite
		Direction à crémaillère avec assistance de direction, colonne de direction télescopique inclinable avec antivol de direction
Freins	Frein de service	Hydraulique avec assistance à dépression, double circuit avec soupape de freinage asservie à la charge aux roues arrière
	Avant/arrière	Freins à disque (217 x 24)
	Frein de stationnement	Frein mécanique à segments intérieurs monté sur l'arbre de transmission à l'arrière de la boîte de vitesses
	Frein auxiliaire	Ralentisseur sur échappement (50 kW)
Suspension	Avant/arrière	Suspension à roues indépendantes (ressort hélicoïdal) avec amortisseur / ressort à demi-lames avec amortisseur et barre stabilisatrice
Cadre	Type	Cadre en échelle avec renforts et traverses
Capacité du réservoir de carburant		70 l
Système électrique – Batteries		12 V (100 AH - 760 A(EN))



## CANTER 3C15

### DIRECTION À GAUCHE

#### MODÈLE / TYPE DE VÉHICULE

Type de cabine / Équipage

Confort, cabine simple / 3

Modèle	46906211	46906311	46906511	46906711
Code modèle FUSO	FEB01BL4SEUX	FEB01CL4SEUX	FEB01EL4SEUX	FEB01GL4SEUX

#### DIMENSIONS (MM)

Empattement	2500	2800	3400	3850
Longueur totale	4790	5140	5940	6690
Longueur de la cabine	1625			
Largeur totale	2098			
Largeur de la cabine	1995			
Hauteur totale	2165	2160	2160	2155
Voie	Avant / arrière		1665 / 1500	
Hauteur du cadre (arrière)	740		765	
Garde au sol	165			
Cabine jusqu'à l'essieu arrière	1975	2275	2875	3325
Cabine jusqu'à l'extrémité du cadre	3120	3470	4270	5020
Longueur max. de superstructure**	3500	3995	4985	5725
Largeur du cadre	750			
Porte-à-faux avant	1145			
Porte-à-faux arrière	1145	1195	1395	1695
Essieu avant jusqu'au début de la superstructure	625			
Distance recommandée de la cabine à la superstructure	100			

#### POIDS (KG)

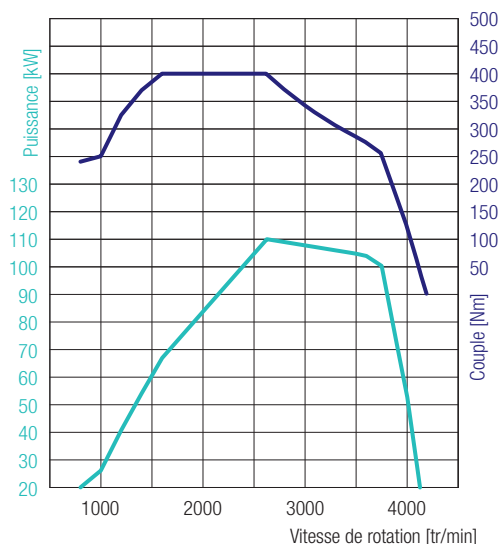
Poids à vide*	2040	2050	2070	2090		
	Avant* / arrière*		1510 / 530	1525 / 525	1530 / 540	1550 / 540
Poids minimal du véhicule	2290	2310	2315	2345		
P.T.A.C. / P.T.R.A.	3500 / 7000					
Charges sur essieu*	Avant / arrière		1950 / 2500			
Charge remorquée	Freinée / Non freinée		3500 / 750			
Capacité de charge du châssis*	1460	1450	1430	1410		

#### PUISSANCE CALCULÉE

Vitesse maximale	km/h	136			
Diamètre de braquage minimal (m)	Entre trottoirs	8,6	9,4	11,2	12,4
	Entre murs	10,0	11,0	12,6	14,0

\* Le poids se réfère au véhicule de base (série européenne, y compris liquide de refroidissement, huile, réservoir de carburant rempli à 90 %, kit anticreusement, outils et conducteur de 75 kg) sans options. Avec chaque option, le poids change en conséquence. \*\* Valeur maximale calculée, qui doit être contrôlée en fonction de la superstructure et de l'application.

Sous réserve de modifications. Toutes les indications sont des valeurs approximatives. Les illustrations peuvent présenter des accessoires ou des options non fournis dans la dotation de série. La fiche technique peut contenir des types ou des services qui ne sont pas proposés dans tous les pays.



**4P10 – 110 kW (150 ch)**  
 400 Nm@1600 tr/min  
 110 kW@2626 tr/min

## CANTER 3C15

### DIRECTION À GAUCHE

#### MOTEUR (EURO VI)

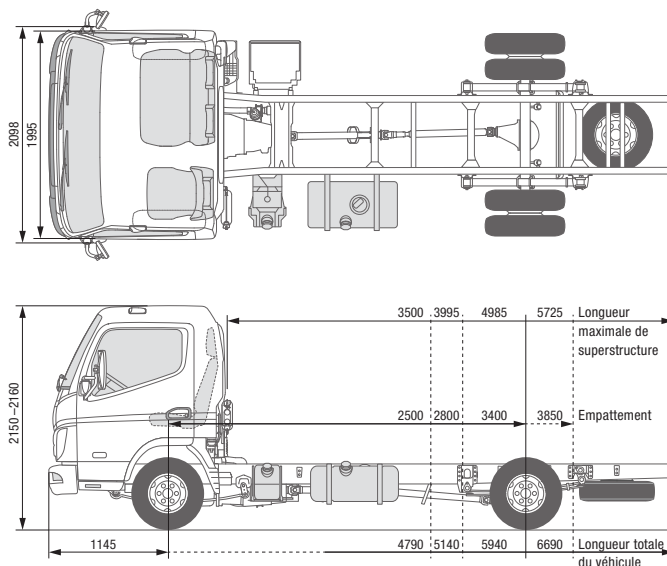
Type	Moteur diesel quatre temps refroidi par eau à suralimentation par turbocompresseur et injection directe avec refroidisseur d'air de suralimentation		
Nombre de cylindres	4 en ligne		
Cylindrée	2998 cm <sup>3</sup>		
Puissance max.	110 kW (150 ch) / 2626 tr/min		
Couple max.	400 Nm / 1600 tr/min		
Filtre à particules diesel	Durée de vie d'env. 300 000 km		
Alternateur	Courant alternatif 12 V, 140 A		
Post-traitement des gaz d'échappement	FAP + SCR		
Prise de force (option)	Type	31 kW avec bride	31 kW pour les pompes raccordées directement
	Couple à puissance max.	196 Nm	
	Démultiplication	1:0,644	1:0,638
	Régime à puissance max.	1500 tr/min	

#### CHAÎNE CINÉMATIQUE

Boîte de vitesses	Modèle	Boîte de vitesses mécanique, 5 rapports de marche avant, 1 marche arrière
	Rapport de démultiplication	5,494 - 3,193 - 1,689 - 1,000 - 0,723 - marche arrière 5,494
Rapport de pont arrière	Démultiplication	4,111

#### CHÂSSIS

Essieu avant / arrière	Modèle	F100T / R015T
	Charge maximale avant/arrière	1950 kg / 2500 kg
Pneus		195/75R16C 107/105 R
		Monte jumelée à l'arrière
Jantes		16 x 5 JK - 110
Direction		Direction à gauche
		Direction à crémaillère avec assistance de direction, colonne de direction télescopique inclinable avec antivol de direction
Freins	Frein de service	Hydraulique avec assistance à dépression, double circuit avec soupape de freinage asservie à la charge aux roues arrière
	Avant/arrière	Freins à disque (217 x 24)
	Frein de stationnement	Frein mécanique à segments intérieurs monté sur l'arbre de transmission à l'arrière de la boîte de vitesses
	Frein auxiliaire	Ralentisseur sur échappement (50 kW)
Suspension	Avant/arrière	Suspension à roues indépendantes (ressort hélicoïdal) avec amortisseur / ressort à demi-lames avec amortisseur et barre stabilisatrice
Cadre	Type	Cadre en échelle avec renforts et traverses
Capacité du réservoir de carburant		70 l
Système électrique – Batteries		12 V (100 AH - 760 A(EN))



## CANTER 3C15 DUONIC® 2.0 DIRECTION À GAUCHE

### MODÈLE / TYPE DE VÉHICULE

Type de cabine / Équipage

Confort, cabine simple / 3

Modèle	46907211	46907311	46907511	46907711
Code modèle FUSO	FEB01BL3SEUX	FEB01CL3SEUX	FEB01EL3SEUX	FEB01GL3SEUX

### DIMENSIONS (MM)

Empattement	2500	2800	3400	3850
Longueur totale	4790	5140	5940	6690
Longueur de la cabine	1625			
Largeur totale	2098			
Largeur de la cabine	1995			
Hauteur totale	2160	2155	2155	2150
Voie	Avant / arrière		1665 / 1500	
Hauteur du cadre (arrière)	745		765	770
Garde au sol	165			
Cabine jusqu'à l'essieu arrière	1975	2275	2875	3325
Cabine jusqu'à l'extrémité du cadre	3120	3470	4270	5020
Longueur max. de superstructure**	3500	3995	4985	5725
Largeur du cadre	750			
Porte-à-faux avant	1145			
Porte-à-faux arrière	1145	1195	1395	1695
Essieu avant jusqu'au début de la superstructure	625			
Distance recommandée de la cabine à la superstructure	100			

### POIDS (KG)

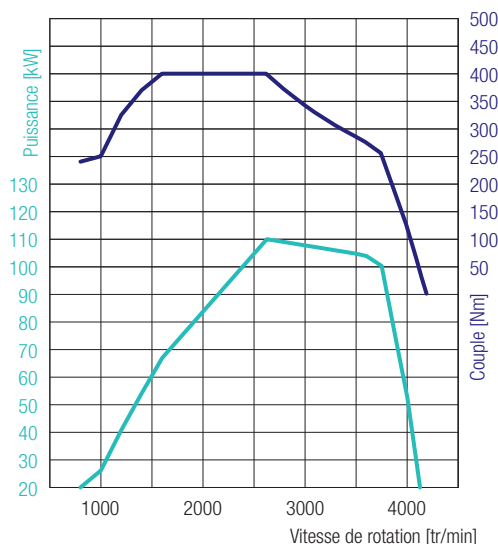
Poids à vide*	2060	2070	2095	2110
	Avant* / arrière*		1525 / 535	1540 / 530
Poids minimal du véhicule	2310	2335	2350	2370
P.T.A.C./ P.T.R.A.	3500 / 7000			
Charges sur essieu*	Avant / arrière		1950 / 2500	
Charge remorquée	Freinée / Non freinée		3500 / 750	
Capacité de charge du châssis*	1440	1430	1405	1390

### PUISSANCE CALCULÉE

Vitesse maximale	km/h	137		
Diamètre de braquage minimal (m)	Entre trottoirs	8,6	9,4	11,2
	Entre murs	10,0	11,0	12,6

\* Le poids se réfère au véhicule de base (série européenne, y compris liquide de refroidissement, huile, réservoir de carburant rempli à 90 %, kit anticreusement, outils et conducteur de 75 kg) sans options. Avec chaque option, le poids change en conséquence. \*\* Valeur maximale calculée, qui doit être contrôlée en fonction de la superstructure et de l'application.

Sous réserve de modifications. Toutes les indications sont des valeurs approximatives. Les illustrations peuvent présenter des accessoires ou des options non fournis dans la dotation de série. La fiche technique peut contenir des types ou des services qui ne sont pas proposés dans tous les pays.



**4P10 – 110 kW (150 ch)**  
 400 Nm@1600 tr/min  
 110 kW@2626 tr/min

## CANTER 3C15 DUONIC® 2.0 DIRECTION À GAUCHE

### MOTEUR (EURO VI)

Type	Moteur diesel quatre temps refroidi par eau à suralimentation par turbocompresseur et injection directe avec refroidisseur d'air de suralimentation		
Nombre de cylindres	4 en ligne		
Cylindrée	2998 cm <sup>3</sup>		
Puissance max.	110 kW (150 ch) / 2626 tr/min		
Couple max.	400 Nm / 1600 tr/min		
Filtre à particules diesel	Durée de vie d'env. 300 000 km		
Alternateur	Courant alternatif 12 V, 140 A		
Post-traitement des gaz d'échappement	FAP + SCR		
Prise de force (option)	Type	31 kW avec bride	31 kW pour les pompes raccordées directement
	Couple à puissance max.	196 Nm	
	Démultiplication	1:0,655	1:0,651
	Régime à puissance max.	1500 tr/min	

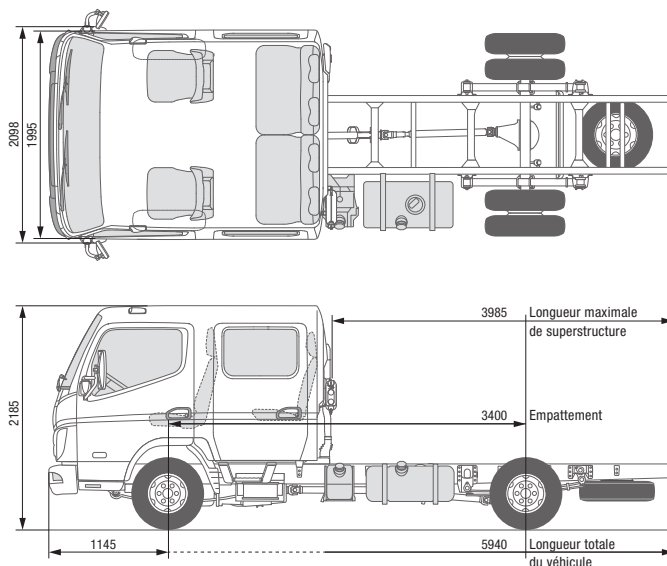
### CHAÎNE CINÉMATIQUE

Boîte de vitesses	Modèle	DUONIC® 2.0 : Boîte de vitesses automatique à double embrayage, 6 rapports de marche avant, 1 marche arrière
	Rapport de démultiplication	5,397 - 3,788 - 2,310 - 1,474 - 1,000 - 0,701 - marche arrière 5,397
Rapport de pont arrière	Démultiplication	4,111

### CHÂSSIS

Essieu avant / arrière	Modèle	F100T / R015T
	Charge maximale avant/arrière	1950 kg / 2500 kg
Pneus		195/75R16C 107/105 R
		Monte jumelée à l'arrière
Jantes		16 x 5 JK - 110
Direction		Direction à gauche
		Direction à crémaillère avec assistance de direction, colonne de direction télescopique inclinable avec antivol de direction
Freins	Frein de service	Hydraulique avec assistance à dépression, double circuit avec soupape de freinage asservie à la charge aux roues arrière
	Avant/arrière	Freins à disque (217 x 24)
	Frein de stationnement	Frein mécanique à segments intérieurs monté sur l'arbre de transmission à l'arrière de la boîte de vitesses
	Frein auxiliaire	Ralentisseur sur échappement (50 kW)
Suspension	Avant/arrière	Suspension à roues indépendantes (ressort hélicoïdal) avec amortisseur / ressort à demi-lames avec amortisseur et barre stabilisatrice
Cadre	Type	Cadre en échelle avec renforts et traverses
Capacité du réservoir de carburant		70 l
Système électrique – Batteries		12 V (100 AH - 760 A(EN))





## CANTER 3C15D

### DIRECTION À GAUCHE

#### MODÈLE / TYPE DE VÉHICULE

Type de cabine / Équipage	Confort, cabine double / 6
Modèle	46906513
Code modèle FUSO	FEB01EL4WEUX

#### DIMENSIONS (MM)

Empattement		3400
Longueur totale		5940
Longueur de la cabine		2625
Largeur totale		2098
Largeur de la cabine		1995
Hauteur totale		2185
Voie	Avant / arrière	1665 / 1500
Hauteur du cadre (arrière)		755
Garde au sol		165
Cabine jusqu'à l'essieu arrière		1875
Cabine jusqu'à l'extrémité du cadre		3270
Longueur max. de superstructure**		3985
Largeur du cadre		750
Porte-à-faux avant		1145
Porte-à-faux arrière		1395
Essieu avant jusqu'au début de la superstructure		1625
Distance recommandée de la cabine à la superstructure		100

#### POIDS (KG)

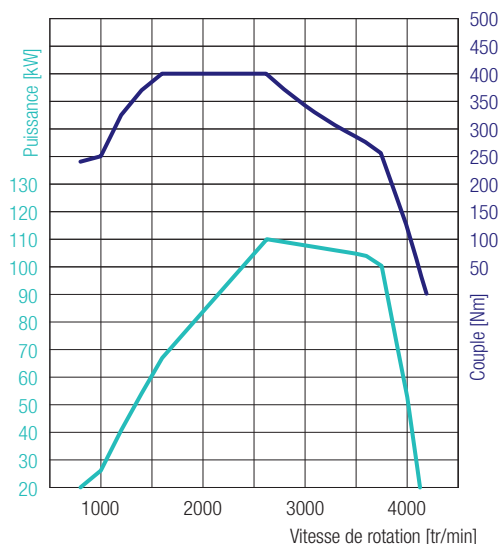
Poids à vide*		2295
	Avant* / arrière*	1675 / 620
Poids minimal du véhicule		2535
P.T.A.C. / P.T.R.A.		3500 / 7000
Charges sur essieu*	Avant / arrière	1950 / 2500
Charge remorquée	Freinée / Non freinée	3500 / 750
Capacité de charge du châssis*		1205

#### PUISSANCE CALCULÉE

Vitesse maximale	km/h	136
Diamètre de braquage minimal (m)	Entre trottoirs	11,2
	Entre murs	12,6

\* Le poids se réfère au véhicule de base (série européenne, y compris liquide de refroidissement, huile, réservoir de carburant rempli à 90 %, kit anticreusement, outils et conducteur de 75 kg) sans options. Avec chaque option, le poids change en conséquence. \*\* Valeur maximale calculée, qui doit être contrôlée en fonction de la superstructure et de l'application.

Sous réserve de modifications. Toutes les indications sont des valeurs approximatives. Les illustrations peuvent présenter des accessoires ou des options non fournis dans la dotation de série. La fiche technique peut contenir des types ou des services qui ne sont pas proposés dans tous les pays.



**4P10 – 110 kW (150 ch)**  
 400 Nm@1600 tr/min  
 110 kW@2626 tr/min

## CANTER 3C15D

### DIRECTION À GAUCHE

#### MOTEUR (EURO VI)

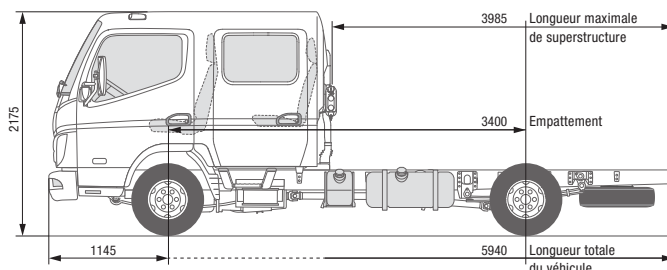
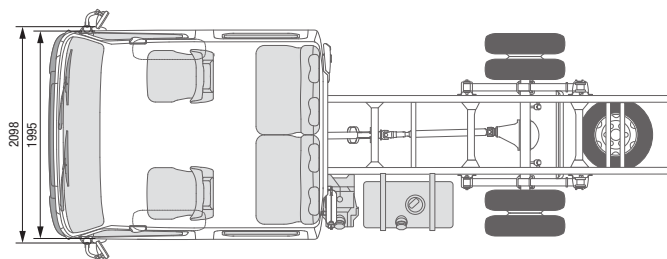
Type	Moteur diesel quatre temps refroidi par eau à suralimentation par turbocompresseur et injection directe avec refroidisseur d'air de suralimentation		
Nombre de cylindres	4 en ligne		
Cylindrée	2998 cm <sup>3</sup>		
Puissance max.	110 kW (150 ch) / 2626 tr/min		
Couple max.	400 Nm / 1600 tr/min		
Filtre à particules diesel	Durée de vie d'env. 300 000 km		
Alternateur	Courant alternatif 12 V, 140 A		
Post-traitement des gaz d'échappement	FAP + SCR		
Prise de force (option)	Type	31 kW avec bride	31 kW pour les pompes raccordées directement
	Couple à puissance max.	196 Nm	
	Démultiplication	1:0,655	1:0,651
	Régime à puissance max.	1500 tr/min	

#### CHAÎNE CINÉMATIQUE

Boîte de vitesses	Modèle	Boîte de vitesses mécanique, 5 rapports de marche avant, 1 marche arrière
	Rapport de démultiplication	5,494 - 3,193 - 1,689 - 1,000 - 0,723 - marche arrière 5,494
Rapport de pont arrière	Démultiplication	4,111

#### CHÂSSIS

Essieu avant / arrière	Modèle	F100T / R015T
	Charge maximale avant/arrière	1950 kg / 2500 kg
Pneus		195/75R16C 107/105 R
		Monte jumelée à l'arrière
Jantes		16 x 5 JK - 110
Direction		Direction à gauche
		Direction à crémaillère avec assistance de direction, colonne de direction télescopique inclinable avec antivol de direction
Freins	Frein de service	Hydraulique avec assistance à dépression, double circuit avec soupape de freinage asservie à la charge aux roues arrière
	Avant/arrière	Freins à disque (217 x 24)
	Frein de stationnement	Frein mécanique à segments intérieurs monté sur l'arbre de transmission à l'arrière de la boîte de vitesses
	Frein auxiliaire	Ralentisseur sur échappement (50 kW)
Suspension	Avant/arrière	Suspension à roues indépendantes (ressort hélicoïdal) avec amortisseur / ressort à demi-lames avec amortisseur et barre stabilisatrice
Cadre	Type	Cadre en échelle avec renforts et traverses
Capacité du réservoir de carburant		70 l
Système électrique – Batteries		12 V (100 AH - 760 A(EN))



## CANTER 3C15D DUONIC® 2.0 DIRECTION À GAUCHE

### MODÈLE / TYPE DE VÉHICULE

Type de cabine / Équipage

Confort, cabine double / 6

Modèle

46907513

Code modèle FUSO

FEB01EL3WEUX

### DIMENSIONS (MM)

Empattement		3400
Longueur totale		5940
Longueur de la cabine		2625
Largeur totale		2098
Largeur de la cabine		1995
Hauteur totale		2175
Voie	Avant / arrière	1665 / 1500
Hauteur du cadre (arrière)		760
Garde au sol		165
Cabine jusqu'à l'essieu arrière		1875
Cabine jusqu'à l'extrémité du cadre		3270
Longueur max. de superstructure**		3985
Largeur du cadre		750
Porte-à-faux avant		1145
Porte-à-faux arrière		1395
Essieu avant jusqu'au début de la superstructure		1625
Distance recommandée de la cabine à la superstructure		100

### POIDS (KG)

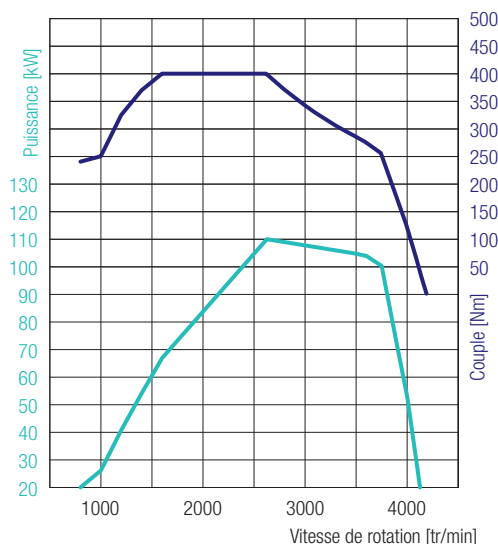
Poids à vide*		2315
	Avant* / arrière*	1690 / 625
Poids minimal du véhicule		2565
P.T.A.C. / P.T.R.A.		3500 / 7000
Charges sur essieu*	Avant / arrière	1950 / 2500
Charge remorquée	Freinée / Non freinée	3500 / 750
Capacité de charge du châssis*		1185

### PUISSANCE CALCULÉE

Vitesse maximale	km/h	137
Diamètre de braquage minimal (m)	Entre trottoirs	11,2
	Entre murs	12,6

\* Le poids se réfère au véhicule de base (série européenne, y compris liquide de refroidissement, huile, réservoir de carburant rempli à 90 %, kit anticreusement, outils et conducteur de 75 kg) sans options. Avec chaque option, le poids change en conséquence. \*\* Valeur maximale calculée, qui doit être contrôlée en fonction de la superstructure et de l'application.

Sous réserve de modifications. Toutes les indications sont des valeurs approximatives. Les illustrations peuvent présenter des accessoires ou des options non fournis dans la dotation de série. La fiche technique peut contenir des types ou des services qui ne sont pas proposés dans tous les pays.



**4P10 – 110 kW (150 ch)**  
 400 Nm@1600 tr/min  
 110 kW@2626 tr/min

## CANTER 3C15D DUONIC® 2.0 DIRECTION À GAUCHE

### MOTEUR (EURO VI)

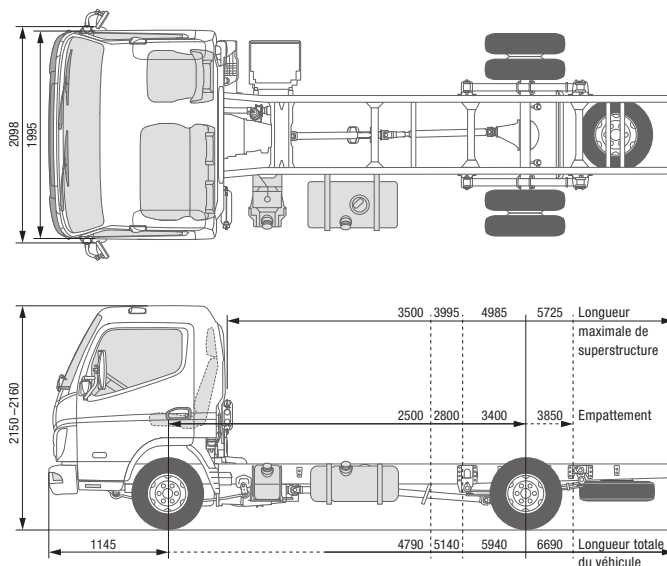
Type	Moteur diesel quatre temps refroidi par eau à suralimentation par turbocompresseur et injection directe avec refroidisseur d'air de suralimentation		
Nombre de cylindres	4 en ligne		
Cylindrée	2998 cm <sup>3</sup>		
Puissance max.	110 kW (150 ch) / 2626 tr/min		
Couple max.	400 Nm / 1600 tr/min		
Filtre à particules diesel	Durée de vie d'env. 300 000 km		
Alternateur	Courant alternatif 12 V, 140 A		
Post-traitement des gaz d'échappement	FAP + SCR		
Prise de force (option)	Type	31 kW avec bride	31 kW pour les pompes raccordées directement
	Couple à puissance max.	196 Nm	
	Démultiplication	1:0,655	1:0,651
	Régime à puissance max.	1500 tr/min	

### CHAÎNE CINÉMATIQUE

Boîte de vitesses	Modèle	DUONIC® 2.0 : Boîte de vitesses automatique à double embrayage, 6 rapports de marche avant, 1 marche arrière
	Rapport de démultiplication	5,397 - 3,788 - 2,310 - 1,474 - 1,000 - 0,701 - marche arrière 5,397
Rapport de pont arrière	Démultiplication	4,444

### CHÂSSIS

Essieu avant / arrière	Modèle	F100T / R015T
	Charge maximale avant/arrière	1950 kg / 2500 kg
Pneus		195/75R16C 107/105 R
		Monte jumelée à l'arrière
Jantes		16 x 5 JK - 110
Direction		Direction à gauche
		Direction à crémaillère avec assistance de direction, colonne de direction télescopique inclinable avec antivol de direction
Freins	Frein de service	Hydraulique avec assistance à dépression, double circuit avec soupape de freinage asservie à la charge aux roues arrière
	Avant/arrière	Freins à disque (217 x 24)
	Frein de stationnement	Frein mécanique à segments intérieurs monté sur l'arbre de transmission à l'arrière de la boîte de vitesses
	Frein auxiliaire	Ralentisseur sur échappement (50 kW)
Suspension	Avant/arrière	Suspension à roues indépendantes (ressort hélicoïdal) avec amortisseur / ressort à demi-lames avec amortisseur et barre stabilisatrice
Cadre	Type	Cadre en échelle avec renforts et traverses
Capacité du réservoir de carburant		70 l
Système électrique – Batteries		12 V (100 AH - 760 A(EN))



## CANTER 3C15 DUONIC® 2.0 DIRECTION À DROITE

### MODÈLE / TYPE DE VÉHICULE

Type de cabine / Équipage

Confort, cabine simple / 3

Modèle	46907221	46907321	46907521	46907721
Code modèle FUSO	FEB01BR3SEUX	FEB01CR3SEUX	FEB01ER3SEUX	FEB01GR3SEUX

### DIMENSIONS (MM)

Empattement	2500	2800	3400	3850
Longueur totale	4790	5140	5940	6690
Longueur de la cabine	1625			
Largeur totale	2098			
Largeur de la cabine	1995			
Hauteur totale	2160	2155	2155	2150
Voie	Avant / arrière		1665 / 1500	
Hauteur du cadre (arrière)	745		765	770
Garde au sol	165			
Cabine jusqu'à l'essieu arrière	1975	2275	2875	3325
Cabine jusqu'à l'extrémité du cadre	3120	3470	4270	5020
Longueur max. de superstructure**	3500	3995	4985	5725
Largeur du cadre	750			
Porte-à-faux avant	1145			
Porte-à-faux arrière	1145	1195	1395	1695
Essieu avant jusqu'au début de la superstructure	625			
Distance recommandée de la cabine à la superstructure	100			

### POIDS (KG)

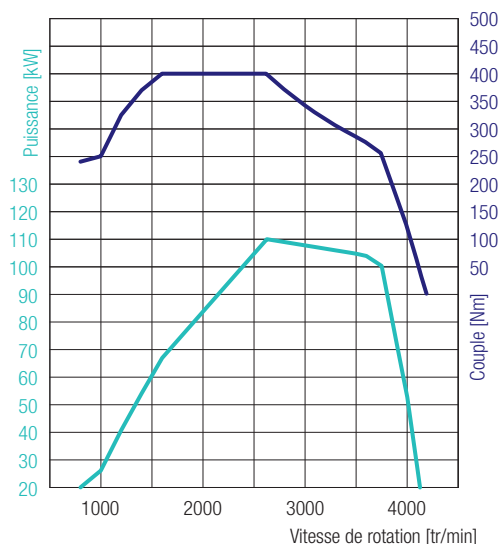
Poids à vide*		2060	2070	2095	2110
	Avant* / arrière*	1525 / 535	1540 / 530	1550 / 545	1565 / 545
Poids minimal du véhicule		2310	2335	2350	2370
P.T.A.C./ P.T.R.A.		3500 / 7000			
Charges sur essieu*	Avant / arrière	1950 / 2500			
Charge remorquée	Freinée / Non freinée	3500 / 750			
Capacité de charge du châssis*		1440	1430	1405	1390

### PUISSANCE CALCULÉE

Vitesse maximale	km/h	139			
Diamètre de braquage minimal (m)	Entre trottoirs	8,6	9,4	11,2	12,4
	Entre murs	10,0	11,0	12,6	14,0

\* Le poids se réfère au véhicule de base (série européenne, y compris liquide de refroidissement, huile, réservoir de carburant rempli à 90 %, kit anticreusement, outils et conducteur de 75 kg) sans options. Avec chaque option, le poids change en conséquence. \*\* Valeur maximale calculée, qui doit être contrôlée en fonction de la superstructure et de l'application.

Sous réserve de modifications. Toutes les indications sont des valeurs approximatives. Les illustrations peuvent présenter des accessoires ou des options non fournis dans la dotation de série. La fiche technique peut contenir des types ou des services qui ne sont pas proposés dans tous les pays.



**4P10 – 110 kW (150 ch)**  
 400 Nm@1600 tr/min  
 110 kW@2626 tr/min

## CANTER 3C15 DUONIC® 2.0 DIRECTION À DROITE

### MOTEUR (EURO VI)

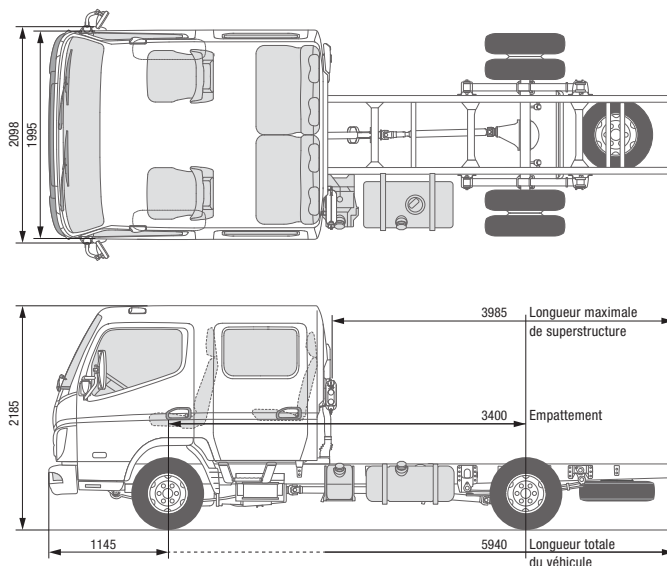
Type	Moteur diesel quatre temps refroidi par eau à suralimentation par turbocompresseur et injection directe avec refroidisseur d'air de suralimentation		
Nombre de cylindres	4 en ligne		
Cylindrée	2998 cm <sup>3</sup>		
Puissance max.	110 kW (150 ch) / 2626 tr/min		
Couple max.	400 Nm / 1600 tr/min		
Filtre à particules diesel	Durée de vie d'env. 300 000 km		
Alternateur	Courant alternatif 12 V, 140 A		
Post-traitement des gaz d'échappement	FAP + SCR		
Prise de force (option)	Type	31 kW avec bride	31 kW pour les pompes raccordées directement
	Couple à puissance max.	196 Nm	
	Démultiplication	1:0,655	1:0,651
	Régime à puissance max.	1500 tr/min	

### CHAÎNE CINÉMATIQUE

Boîte de vitesses	Modèle	DUONIC® 2.0 : Boîte de vitesses automatique à double embrayage, 6 rapports de marche avant, 1 marche arrière
	Rapport de démultiplication	5,397 - 3,788 - 2,310 - 1,474 - 1,000 - 0,701 - marche arrière 5,397
Rapport de pont arrière	Démultiplication	4,111

### CHÂSSIS

Essieu avant / arrière	Modèle	F100T / R015T
	Charge maximale avant/arrière	1950 kg / 2500 kg
Pneus		195/75R16C 107/105 R
		Monte jumelée à l'arrière
Jantes		16 x 5 JK - 110
Direction		Direction à droite
		Direction à crémaillère avec assistance de direction, colonne de direction télescopique inclinable avec antivol de direction
Freins	Frein de service	Hydraulique avec assistance à dépression, double circuit avec soupape de freinage asservie à la charge aux roues arrière
	Avant/arrière	Freins à disque (217 x 24)
	Frein de stationnement	Frein mécanique à segments intérieurs monté sur l'arbre de transmission à l'arrière de la boîte de vitesses
	Frein auxiliaire	Ralentisseur sur échappement (50 kW)
Suspension	Avant/arrière	Suspension à roues indépendantes (ressort hélicoïdal) avec amortisseur / ressort à demi-lames avec amortisseur et barre stabilisatrice
Cadre	Type	Cadre en échelle avec renforts et traverses
Capacité du réservoir de carburant		70 l
Système électrique – Batteries		12 V (100 AH - 760 A(EN))



## CANTER 3C15D

### DIRECTION À DROITE

#### MODÈLE / TYPE DE VÉHICULE

Type de cabine / Équipage	Confort, cabine double / 6
Modèle	46906523
Code modèle FUSO	FEB01ER4WEUX

#### DIMENSIONS (MM)

Empattement		3400
Longueur totale		5940
Longueur de la cabine		2625
Largeur totale		2098
Largeur de la cabine		1995
Hauteur totale		2185
Voie	Avant / arrière	1665 / 1500
Hauteur du cadre (arrière)		755
Garde au sol		165
Cabine jusqu'à l'essieu arrière		1875
Cabine jusqu'à l'extrémité du cadre		3270
Longueur max. de superstructure**		3985
Largeur du cadre		750
Porte-à-faux avant		1145
Porte-à-faux arrière		1395
Essieu avant jusqu'au début de la superstructure		1625
Distance recommandée de la cabine à la superstructure		100

#### POIDS (KG)

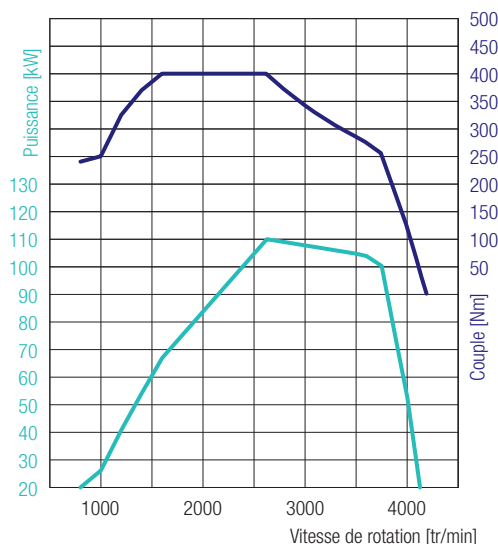
Poids à vide*		2295
	Avant* / arrière*	1675 / 620
Poids minimal du véhicule		2535
P.T.A.C. / P.T.R.A.		3500 / 7000
Charges sur essieu*	Avant / arrière	1950 / 2500
Charge remorquée	Freinée / Non freinée	3500 / 750
Capacité de charge du châssis*		1205

#### PUISSANCE CALCULÉE

Vitesse maximale	km/h	136
Diamètre de braquage minimal (m)	Entre trottoirs	11,2
	Entre murs	12,6

\* Le poids se réfère au véhicule de base (série européenne, y compris liquide de refroidissement, huile, réservoir de carburant rempli à 90 %, kit anticreusement, outils et conducteur de 75 kg) sans options. Avec chaque option, le poids change en conséquence. \*\* Valeur maximale calculée, qui doit être contrôlée en fonction de la superstructure et de l'application.

Sous réserve de modifications. Toutes les indications sont des valeurs approximatives. Les illustrations peuvent présenter des accessoires ou des options non fournis dans la dotation de série. La fiche technique peut contenir des types ou des services qui ne sont pas proposés dans tous les pays.



**4P10 – 110 kW (150 ch)**  
 400 Nm@1600 tr/min  
 110 kW@2626 tr/min

## CANTER 3C15D

### DIRECTION À DROITE

#### MOTEUR (EURO VI)

Type	Moteur diesel quatre temps refroidi par eau à suralimentation par turbocompresseur et injection directe avec refroidisseur d'air de suralimentation		
Nombre de cylindres	4 en ligne		
Cylindrée	2998 cm <sup>3</sup>		
Puissance max.	110 kW (150 ch) / 2626 tr/min		
Couple max.	400 Nm / 1600 tr/min		
Filtre à particules diesel	Durée de vie d'env. 300 000 km		
Alternateur	Courant alternatif 12 V, 140 A		
Post-traitement des gaz d'échappement	FAP + SCR		
Prise de force (option)	Type	31 kW avec bride	31 kW pour les pompes raccordées directement
	Couple à puissance max.	196 Nm	
	Démultiplication	1:0,655	1:0,651
	Régime à puissance max.	1500 tr/min	

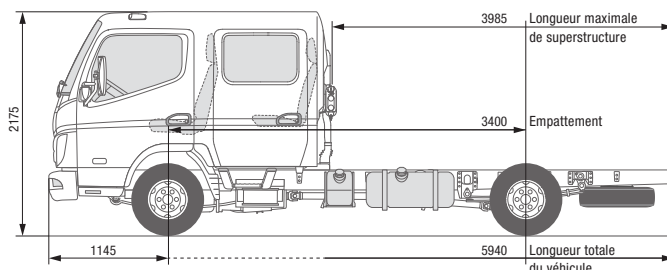
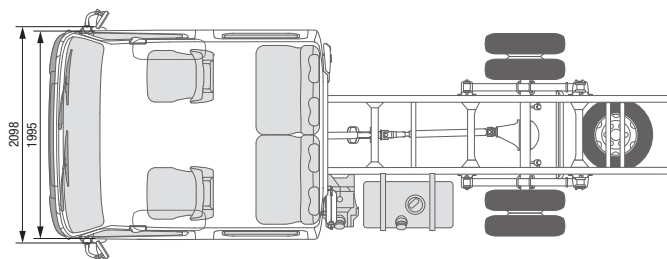
#### CHAÎNE CINÉMATIQUE

Boîte de vitesses	Modèle	Boîte de vitesses mécanique, 5 rapports de marche avant, 1 marche arrière
	Rapport de démultiplication	5,494 - 3,193 - 1,689 - 1,000 - 0,723 - marche arrière 5,494
Rapport de pont arrière	Démultiplication	4,111

#### CHÂSSIS

Essieu avant / arrière	Modèle	F100T / R015T
	Charge maximale avant/arrière	1950 kg / 2500 kg
Pneus		195/75R16C 107/105 R
		Monte jumelée à l'arrière
Jantes		16 x 5 JK - 110
Direction		Direction à droite
		Direction à crémaillère avec assistance de direction, colonne de direction télescopique inclinable avec antivol de direction
Freins	Frein de service	Hydraulique avec assistance à dépression, double circuit avec soupape de freinage asservie à la charge aux roues arrière
	Avant/arrière	Freins à disque (217 x 24)
	Frein de stationnement	Frein mécanique à segments intérieurs monté sur l'arbre de transmission à l'arrière de la boîte de vitesses
	Frein auxiliaire	Ralentisseur sur échappement (50 kW)
Suspension	Avant/arrière	Suspension à roues indépendantes (ressort hélicoïdal) avec amortisseur / ressort à demi-lames avec amortisseur et barre stabilisatrice
Cadre	Type	Cadre en échelle avec renforts et traverses
Capacité du réservoir de carburant		70 l
Système électrique – Batteries		12 V (100 AH - 760 A(EN))





## CANTER 3C15D DUONIC® 2.0 DIRECTION À DROITE

### MODÈLE / TYPE DE VÉHICULE

Type de cabine / Équipage

Confort, cabine double / 6

Modèle

46907523

Code modèle FUSO

FEB01ER3WEUX

### DIMENSIONS (MM)

Empattement		3400
Longueur totale		5940
Longueur de la cabine		2625
Largeur totale		2098
Largeur de la cabine		1995
Hauteur totale		2175
Voie	Avant / arrière	1665 / 1500
Hauteur du cadre (arrière)		760
Garde au sol		165
Cabine jusqu'à l'essieu arrière		1875
Cabine jusqu'à l'extrémité du cadre		3270
Longueur max. de superstructure**		3985
Largeur du cadre		750
Porte-à-faux avant		1145
Porte-à-faux arrière		1395
Essieu avant jusqu'au début de la superstructure		1625
Distance recommandée de la cabine à la superstructure		100

### POIDS (KG)

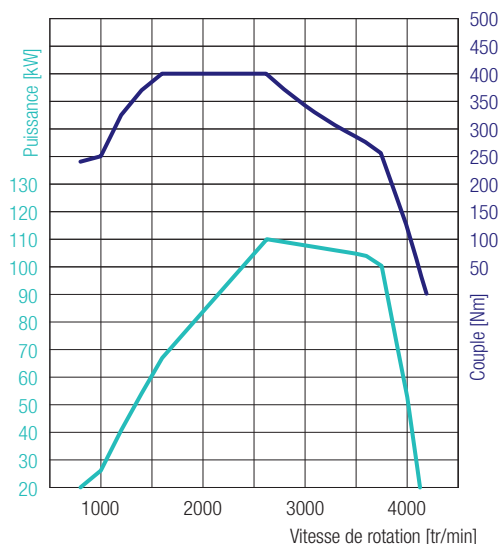
Poids à vide*		2315
	Avant* / arrière*	1690 / 625
Poids minimal du véhicule		2565
P.T.A.C. / P.T.R.A.		3500 / 7000
Charges sur essieu*	Avant / arrière	1950 / 2500
Charge remorquée	Freinée / Non freinée	3500 / 750
Capacité de charge du châssis*		1185

### PUISSANCE CALCULÉE

Vitesse maximale	km/h	139
Diamètre de braquage minimal (m)	Entre trottoirs	11,2
	Entre murs	12,6

\* Le poids se réfère au véhicule de base (série européenne, y compris liquide de refroidissement, huile, réservoir de carburant rempli à 90 %, kit anticreusement, outils et conducteur de 75 kg) sans options. Avec chaque option, le poids change en conséquence. \*\* Valeur maximale calculée, qui doit être contrôlée en fonction de la superstructure et de l'application.

Sous réserve de modifications. Toutes les indications sont des valeurs approximatives. Les illustrations peuvent présenter des accessoires ou des options non fournis dans la dotation de série. La fiche technique peut contenir des types ou des services qui ne sont pas proposés dans tous les pays.



**4P10 – 110 kW (150 ch)**  
 400 Nm@1600 tr/min  
 110 kW@2626 tr/min

## CANTER 3C15D DUONIC® 2.0 DIRECTION À DROITE

### MOTEUR (EURO VI)

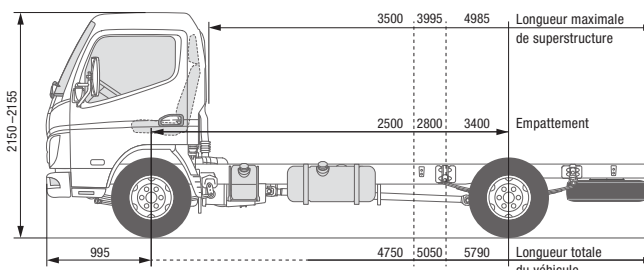
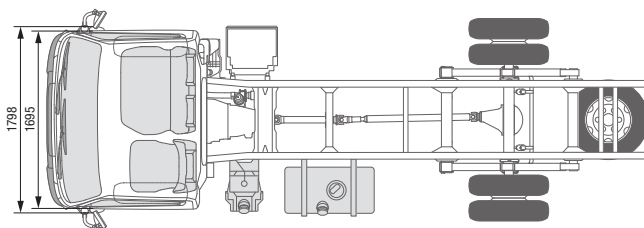
Type	Moteur diesel quatre temps refroidi par eau à suralimentation par turbocompresseur et injection directe avec refroidisseur d'air de suralimentation		
Nombre de cylindres	4 en ligne		
Cylindrée	2998 cm <sup>3</sup>		
Puissance max.	110 kW (150 ch) / 2626 tr/min		
Couple max.	400 Nm / 1600 tr/min		
Filtre à particules diesel	Durée de vie d'env. 300 000 km		
Alternateur	Courant alternatif 12 V, 140 A		
Post-traitement des gaz d'échappement	FAP + SCR		
Prise de force (option)	Type	31 kW avec bride	31 kW pour les pompes raccordées directement
	Couple à puissance max.	196 Nm	
	Démultiplication	1:0,655	1:0,651
	Régime à puissance max.	1500 tr/min	

### CHAÎNE CINÉMATIQUE

Boîte de vitesses	Modèle	DUONIC® 2.0 : Boîte de vitesses automatique à double embrayage, 6 rapports de marche avant, 1 marche arrière
	Rapport de démultiplication	5,397 - 3,788 - 2,310 - 1,474 - 1,000 - 0,701 - marche arrière 5,397
Rapport de pont arrière	Démultiplication	4,444

### CHÂSSIS

Essieu avant / arrière	Modèle	F100T / R015T
	Charge maximale avant/arrière	1950 kg / 2500 kg
Pneus		195/75R16C 107/105 R
		Monte jumelée à l'arrière
Jantes		16 x 5 JK - 110
Direction		Direction à droite
		Direction à crémaillère de billes avec assistance de direction, colonne de direction télescopique inclinable avec antivol de direction
Freins	Frein de service	Hydraulique avec assistance à dépression, double circuit avec soupape de freinage asservie à la charge aux roues arrière
	Avant/arrière	Freins à disque (217 x 24)
	Frein de stationnement	Frein mécanique à segments intérieurs monté sur l'arbre de transmission à l'arrière de la boîte de vitesses
	Frein auxiliaire	Ralentisseur sur échappement (50 kW)
Suspension	Avant/arrière	Suspension à roues indépendantes (ressort hélicoïdal) avec amortisseur / ressort à demi-lames avec amortisseur et barre stabilisatrice
Cadre	Type	Cadre en échelle avec renforts et traverses
Capacité du réservoir de carburant		70 l
Système électrique – Batteries		12 V (100 AH - 760 A(EN))



## CANTER 6S15

### DIRECTION À GAUCHE

#### MODÈLE / TYPE DE VÉHICULE

Type de cabine / Équipage

Standard, cabine simple / 3

Modèle

46910212

46910312

46910512

Code modèle FUSO

FEA51BL4SEUX

FEA51CL4SEUX

FEA51EL4SEUX

#### DIMENSIONS (MM)

	2500	2800	3400
Empattement	2500	2800	3400
Longueur totale	4750	5050	5790
Longueur de la cabine		1510	
Largeur totale		1876	
Largeur de la cabine		1695	
Hauteur totale	2155	2155	2150
Voie	Avant / arrière		1390 / 1435
Hauteur du cadre (arrière)	790	800	785
Garde au sol		165	
Cabine jusqu'à l'essieu arrière	1975	2275	2875
Cabine jusqu'à l'extrémité du cadre	3230	3530	4270
Longueur max. de superstructure**	3500	3995	4985
Largeur du cadre		700	
Porte-à-faux avant		995	
Porte-à-faux arrière	1145	1195	1395
Essieu avant jusqu'au début de la superstructure		625	
Distance recommandée de la cabine à la superstructure		100	

#### POIDS (KG)

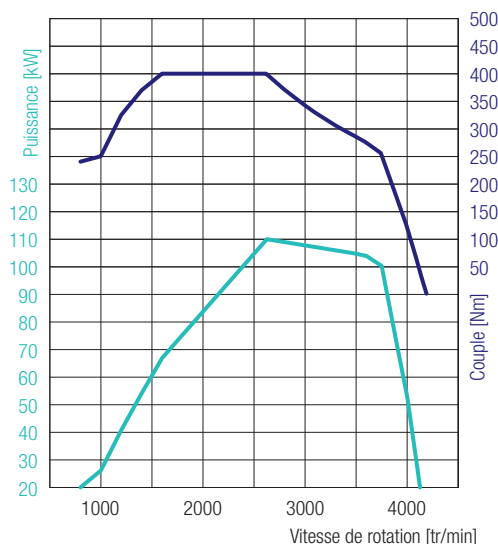
Poids à vide*		2215	2230	2260
	Avant* / arrière*	1505 / 710	1500 / 730	1515 / 745
Poids minimal du véhicule		2285	2295	2295
P.T.A.C. / P.T.R.A.			6000 / 9000	
Charges sur essieu*	Avant / arrière		2300 / 4360	
	Freinée / Non freinée		3000 / 750	
Capacité de charge du châssis*		3785	3770	3740

#### PUISSANCE CALCULÉE

Vitesse maximale	km/h		141	
Diamètre de braquage minimal (m)	Entre trottoirs	10,2	11,4	13,4
	Entre murs	11,4	12,4	14,6

\* Le poids se réfère au véhicule de base (série européenne, y compris liquide de refroidissement, huile, réservoir de carburant rempli à 90 %, kit anticreusement, outils et conducteur de 75 kg) sans options. Avec chaque option, le poids change en conséquence. \*\* Valeur maximale calculée, qui doit être contrôlée en fonction de la superstructure et de l'application.

Sous réserve de modifications. Toutes les indications sont des valeurs approximatives. Les illustrations peuvent présenter des accessoires ou des options non fournis dans la dotation de série. La fiche technique peut contenir des types ou des services qui ne sont pas proposés dans tous les pays.



**4P10 – 110 kW (150 ch)**  
 400 Nm@1600 tr/min  
 110 kW@2626 tr/min

## CANTER 6S15

### DIRECTION À GAUCHE

#### MOTEUR (EURO VI)

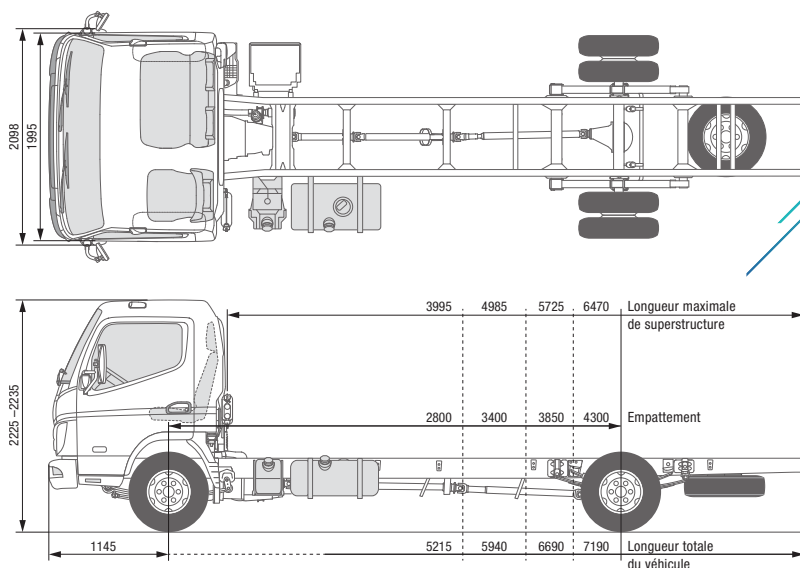
Type	Moteur diesel quatre temps refroidi par eau à suralimentation par turbocompresseur et injection directe avec refroidisseur d'air de suralimentation		
Nombre de cylindres	4 en ligne		
Cylindrée	2998 cm <sup>3</sup>		
Puissance max.	110 kW (150 ch) / 2626 tr/min		
Couple max.	400 Nm / 1600 tr/min		
Filtre à particules diesel	Durée de vie d'env. 300 000 km		
Alternateur	Courant alternatif 12 V, 140 A		
Post-traitement des gaz d'échappement	FAP + SCR		
Prise de force (option)	Type	31 kW avec bride	31 kW pour les pompes raccordées directement
	Couple à puissance max.	196 Nm	
	Démultiplication	1:0,644	1:0,638
	Régime à puissance max.	1500 tr/min	

#### CHAÎNE CINÉMATIQUE

Boîte de vitesses	Modèle	Boîte de vitesses mécanique, 5 rapports de marche avant, 1 marche arrière
	Rapport de démultiplication	5,494 - 3,193 - 1,689 - 1,000 - 0,723 - marche arrière 5,494
Rapport de pont arrière	Démultiplication	4,444

#### CHÂSSIS

Essieu avant / arrière	Modèle	F200T / R030T
	Charge maximale avant/arrière	2300 kg / 4360 kg
Pneus		205/75R16C 113/111 Q
		Monte jumelée à l'arrière
Jantes		16 x 5 1/2K - 115 - 8t - 5 vis de roue
Direction		Direction à gauche
		Direction à circulation de billes avec assistance de direction, colonne de direction télescopique inclinable avec antivol de direction
Freins	Frein de service	Hydraulique avec assistance à dépression, double circuit avec soupape de freinage asservie à la charge aux roues arrière
	Avant/arrière	Freins à disque (235 x 40)
	Frein de stationnement	Frein mécanique à segments intérieurs monté sur l'arbre de transmission à l'arrière de la boîte de vitesses
	Frein auxiliaire	Ralentisseur sur échappement (50 kW)
Suspension	Avant/arrière	Ressort à demi-lames avec amortisseur et barre stabilisatrice
Cadre	Type	Cadre en échelle avec renforts et traverses
Capacité du réservoir de carburant		70 l
Système électrique – Batteries		12 V (100 AH - 760 A(EN))



## CANTER 7C15

### DIRECTION À GAUCHE

#### MODÈLE / TYPE DE VÉHICULE

Type de cabine / Équipage

 7C15  
 Confort, cabine simple / 3

Modèle	46912312	46912512	46912712	46912812
Code modèle FUSO	FEB71CL4SEUX	FEB71EL4SEUX	FEB71GL4SEUX	FEC71HL4SEUX

#### DIMENSIONS (MM)

Empattement	2800	3400	3850	4300
Longueur totale	5215	5940	6690	7190
Longueur de la cabine	1625			
Largeur totale	2098			2137
Largeur de la cabine	1995			
Hauteur totale	2225	2225	2225	2235
Voie	Avant / arrière		1665 / 1560	
Hauteur du cadre (arrière)	845			840
Garde au sol	185			
Cabine jusqu'à l'essieu arrière	2275	2875	3325	3775
Cabine jusqu'à l'extrémité du cadre	3545	4270	5020	5520
Longueur max. de superstructure**	3995	4985	5725	6470
Largeur du cadre	750			850
Porte-à-faux avant	1145			
Porte-à-faux arrière	1195	1395	1695	1745
Essieu avant jusqu'au début de la superstructure	625			
Distance recommandée de la cabine à la superstructure	100			

#### POIDS (KG)

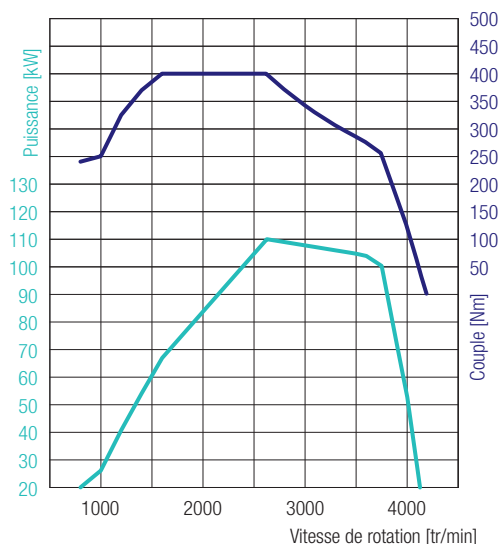
Poids à vide*		2520	2550	2570	2615
	Avant* / arrière*	1645 / 875	1655 / 895	1660 / 910	1670 / 945
Poids minimal du véhicule	2660				
P.T.A.C. / P.T.R.A.	7490 / 10990				
Charges sur essieu*	Avant / arrière	3100 / 5800	3100 / 5800	3100 / 5740	3100 / 5680
	Freinée / Non freinée	3500 / 750			
Capacité de charge du châssis*	4970				

#### PUISSANCE CALCULÉE

Vitesse maximale	km/h	130			
Diamètre de braquage minimal (m)	Entre trottoirs	10,4	12,2	13,8	15,2
	Entre murs	11,8	13,8	15,2	16,6

\* Le poids se réfère au véhicule de base (série européenne, y compris liquide de refroidissement, huile, réservoir de carburant rempli à 90 %, kit anticreusement, outils et conducteur de 75 kg) sans options. Avec chaque option, le poids change en conséquence. \*\* Valeur maximale calculée, qui doit être contrôlée en fonction de la superstructure et de l'application.

Sous réserve de modifications. Toutes les indications sont des valeurs approximatives. Les illustrations peuvent présenter des accessoires ou des options non fournis dans la dotation de série. La fiche technique peut contenir des types ou des services qui ne sont pas proposés dans tous les pays.



**4P10 – 110 kW (150 ch)**  
 400 Nm@1600 tr/min  
 110 kW@2626 tr/min

## CANTER 7C15

### DIRECTION À GAUCHE

#### MOTEUR (EURO VI)

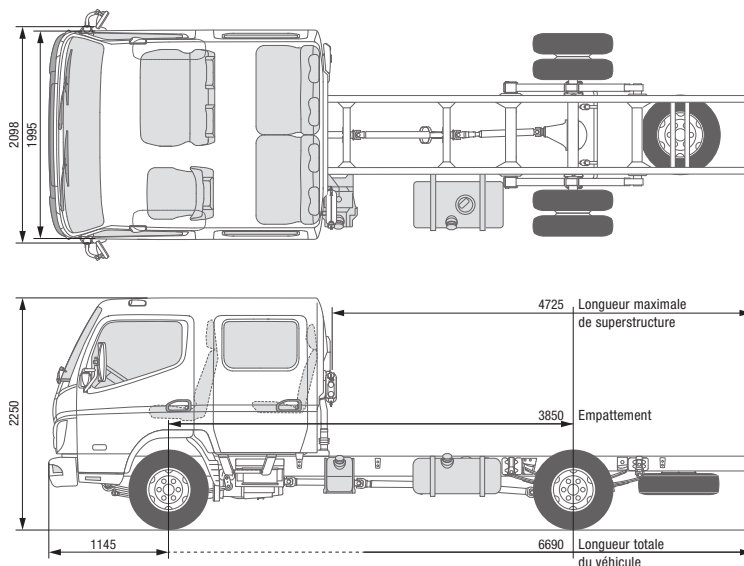
Type	Moteur diesel quatre temps refroidi par eau à suralimentation par turbocompresseur et injection directe avec refroidisseur d'air de suralimentation			
Nombre de cylindres	4 en ligne			
Cylindrée	2998 cm <sup>3</sup>			
Puissance max.	110 kW (150 ch) / 2626 tr/min			
Couple max.	400 Nm / 1600 tr/min			
Filtre à particules diesel	Durée de vie d'env. 300 000 km			
Alternateur	Courant alternatif 12 V, 140 A			
Post-traitement des gaz d'échappement	SCR + FAP			
Prise de force (option)	Type	31 kW avec bride	62 kW avec bride	31 kW pour les pompes raccordées directement
	Couple à puissance max.	196 Nm	392 Nm	196 Nm
	Démultiplication	1:0,644	1:0,723	1:0,638
	Régime à puissance max.	1500 tr/min		

#### CHAÎNE CINÉMATIQUE

Boîte de vitesses	Modèle	Boîte de vitesses mécanique, 5 rapports de marche avant, 1 marche arrière
	Rapport de démultiplication	5,494 - 3,193 - 1,689 - 1,000 - 0,723 - marche arrière 5,494
Rapport de pont arrière	Démultiplication	4,875

#### CHÂSSIS

Essieu avant / arrière	Modèle	F350T / R035T
	Charge maximale avant/arrière	3100/5800 kg (2800 mm) ; 3100/5800 kg (3400 mm) ; 3100/5740 kg (3850 mm) ; 3100/5680 kg (4300 mm)
Pneus		205/75R17.5C 124/122 M
		Monte jumelée à l'arrière, pneus à résistance au roulement optimisée
Jantes		17,5 x 6,00 - 127 - 9t - 6 vis de roue
Direction		Direction à gauche
		Direction à circulation de billes avec assistance de direction, colonne de direction télescopique inclinable avec antivol de direction
Freins	Frein de service	Hydraulique avec assistance à dépression, double circuit avec soupape de freinage asservie à la charge aux roues arrière
	Avant/arrière	Freins à disque (252 x 40)
	Frein de stationnement	Frein mécanique à segments intérieurs monté sur l'arbre de transmission à l'arrière de la boîte de vitesses
	Frein auxiliaire	Ralentisseur sur échappement (50 kW)
Suspension	Avant/arrière	Ressort à demi-lames avec amortisseur et barre stabilisatrice
Cadre	Type	Cadre en échelle avec renforts et traverses
Capacité du réservoir de carburant		100 l
Système électrique – Batteries		12 V (100 AH - 760 A(EN))



## CANTER 7C15D

### DIRECTION À GAUCHE

#### MODÈLE / TYPE DE VÉHICULE

Type de cabine / Équipage

Confort, cabine double / 7

Modèle

46912714

Code modèle FUSO

FEB71GL4WEUX

#### DIMENSIONS (MM)

Empattement		3850
Longueur totale		6690
Longueur de la cabine		2625
Largeur totale		2098
Largeur de la cabine		1995
Hauteur totale		2250
Voie	Avant / arrière	1665 / 1560
Hauteur du cadre (arrière)		845
Garde au sol		185
Cabine jusqu'à l'essieu arrière		2325
Cabine jusqu'à l'extrémité du cadre		4020
Longueur max. de superstructure**		4725
Largeur du cadre		750
Porte-à-faux avant		1145
Porte-à-faux arrière		1695
Essieu avant jusqu'au début de la superstructure		1625
Distance recommandée de la cabine à la superstructure		100

#### POIDS (KG)

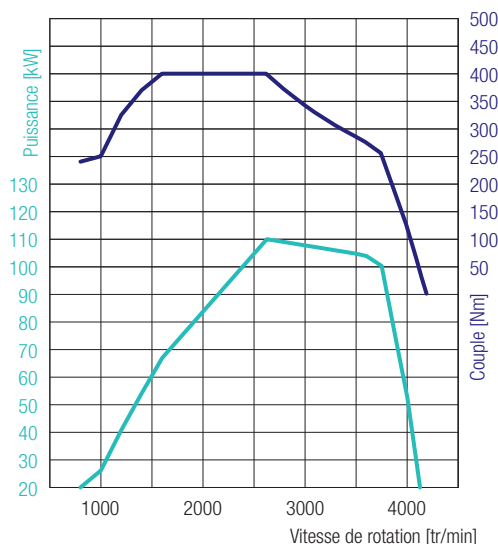
Poids à vide*		2785
	Avant* / arrière*	1800 / 985
Poids minimal du véhicule		2860
P.T.A.C. / P.T.R.A.		7490 / 10990
Charges sur essieu*	Avant / arrière	3100 / 5740
Charge remorquée	Freinée / Non freinée	3500 / 750
Capacité de charge du châssis*		4705

#### PUISSANCE CALCULÉE

Vitesse maximale	km/h	130
Diamètre de braquage minimal (m)	Entre trottoirs	13,8
	Entre murs	15,2

\* Le poids se réfère au véhicule de base (série européenne, y compris liquide de refroidissement, huile, réservoir de carburant rempli à 90 %, kit anticreusement, outils et conducteur de 75 kg) sans options. Avec chaque option, le poids change en conséquence. \*\* Valeur maximale calculée, qui doit être contrôlée en fonction de la superstructure et de l'application.

Sous réserve de modifications. Toutes les indications sont des valeurs approximatives. Les illustrations peuvent présenter des accessoires ou des options non fournis dans la dotation de série. La fiche technique peut contenir des types ou des services qui ne sont pas proposés dans tous les pays.



**4P10 – 110 kW (150 ch)**  
 400 Nm@1600 tr/min  
 110 kW@2626 tr/min

## CANTER 7C15D

### DIRECTION À GAUCHE

#### MOTEUR (EURO VI)

Type	Moteur diesel quatre temps refroidi par eau à suralimentation par turbocompresseur et injection directe avec refroidisseur d'air de suralimentation			
Nombre de cylindres	4 en ligne			
Cylindrée	2998 cm <sup>3</sup>			
Puissance max.	110 kW (150 ch) / 2626 tr/min			
Couple max.	400 Nm / 1600 tr/min			
Filtre à particules diesel	Durée de vie d'env. 300 000 km			
Alternateur	Courant alternatif 12 V, 140 A			
Post-traitement des gaz d'échappement	SCR + FAP			
Prise de force (option)	Type	31 kW avec bride	62 kW avec bride	31 kW pour les pompes raccordées directement
	Couple à puissance max.	196 Nm	392 Nm	196 Nm
	Démultiplication	1:0,644	1:0,723	1:0,638
	Régime à puissance max.	1500 tr/min		

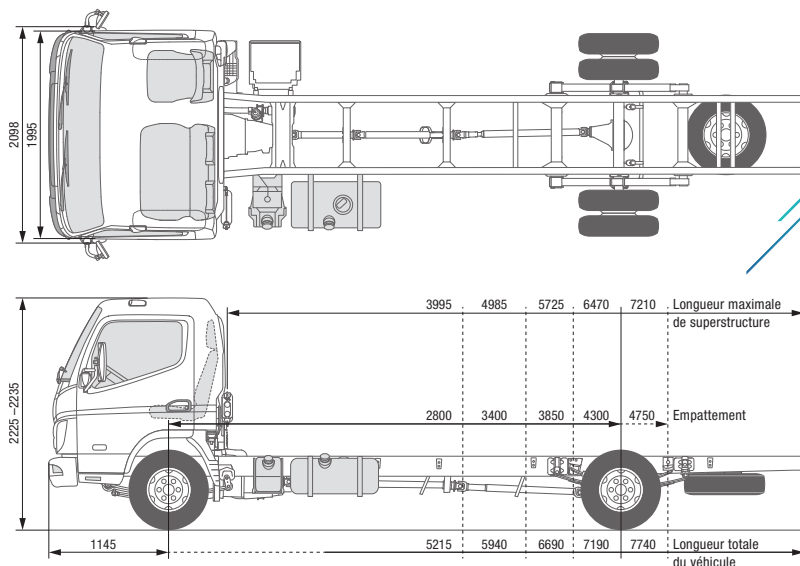
#### CHAÎNE CINÉMATIQUE

Boîte de vitesses	Modèle	Boîte de vitesses mécanique, 5 rapports de marche avant, 1 marche arrière
	Rapport de démultiplication	5,494 - 3,193 - 1,689 - 1,000 - 0,723 - marche arrière 5,494
Rapport de pont arrière	Démultiplication	4,875

#### CHÂSSIS

Essieu avant / arrière	Modèle	F350T / R035T
	Charge maximale avant/arrière	3100 kg / 5740 kg
Pneus		205/75R17.5C 124/122 M
		Monte jumelée à l'arrière, pneus à résistance au roulement optimisée
Jantes		17,5 x 6,00 - 127 - 9t - 6 vis de roue
Direction		Direction à gauche
		Direction à circulation de billes avec assistance de direction, colonne de direction télescopique inclinable avec antivol de direction
Freins	Frein de service	Hydraulique avec assistance à dépression, double circuit avec soupape de freinage asservie à la charge aux roues arrière
	Avant/arrière	Freins à disque (252 x 40)
	Frein de stationnement	Frein mécanique à segments intérieurs monté sur l'arbre de transmission à l'arrière de la boîte de vitesses
	Frein auxiliaire	Ralentisseur sur échappement (50 kW)
Suspension	Avant/arrière	Ressort à demi-lames avec amortisseur et barre stabilisatrice
Cadre	Type	Cadre en échelle avec renforts et traverses
Capacité du réservoir de carburant		100 l
Système électrique – Batteries		12 V (100 AH - 760 A(EN))





## CANTER 7C15

### DIRECTION À DROITE

#### MODÈLE / TYPE DE VÉHICULE

Type de cabine / Équipage

 7C15  
 Confort, cabine simple / 3

Modèle	46912322	46912522	46912722	46912822	46912925
Code modèle FUSO	FEB71CR4SEUX	FEB71ER4SEUX	FEB71GR4SEUX	FEC71HR4SEUX	FEC71KR4SEUX

#### DIMENSIONS (MM)

Empattement	2800	3400	3850	4300	4750
Longueur totale	5215	5940	6690	7190	7740
Longueur de la cabine	1625				
Largeur totale	2098		2137		
Largeur de la cabine	1995				
Hauteur totale	2225	2225	2225	2235	2235
Voie	Avant / arrière		1665 / 1560		1665 / 1670
Hauteur du cadre (arrière)	845		840		
Garde au sol	185				
Cabine jusqu'à l'essieu arrière	2275	2875	3325	3775	4225
Cabine jusqu'à l'extrémité du cadre	3545	4270	5020	5520	6070
Longueur max. de superstructure**	3995	4985	5725	6470	7210
Largeur du cadre	750		850		
Porte-à-faux avant	1145				
Porte-à-faux arrière	1195	1395	1695	1745	1845
Essieu avant jusqu'au début de la superstructure	625				
Distance recommandée de la cabine à la superstructure	100				

#### POIDS (KG)

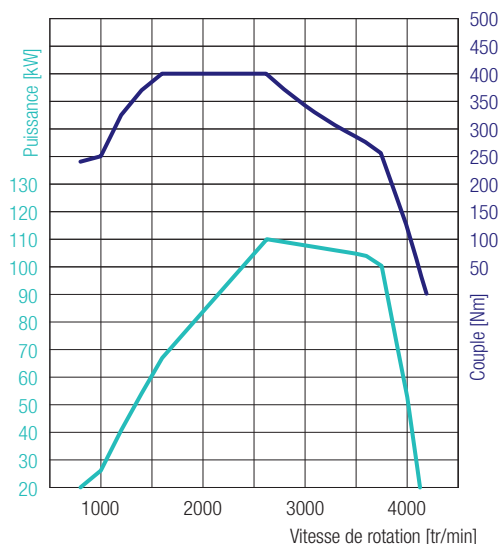
Poids à vide*		2520	2550	2570	2615	2635
	Avant* / arrière*	1645 / 875	1655 / 895	1660 / 910	1670 / 945	1700 / 935
Poids minimal du véhicule	2660					
P.T.A.C. / P.T.R.A.	7490 / 10990					
Charges sur essieu*	Avant / arrière	3100 / 5800	3100 / 5800	3100 / 5740	3100 / 5680	3100 / 5640
	Charge remorquée	Freinée / Non freinée 3500 / 750				
Capacité de charge du châssis*	4970		4940	4920	4885	4855

#### PUISSANCE CALCULÉE

Vitesse maximale	km/h	130				
Diamètre de braquage minimal (m)	Entre trottoirs	10,4	12,2	13,8	15,2	16,6
	Entre murs	11,8	13,8	15,2	16,6	18,0

\* Le poids se réfère au véhicule de base (série européenne, y compris liquide de refroidissement, huile, réservoir de carburant rempli à 90 %, kit anticreusement, outils et conducteur de 75 kg) sans options. Avec chaque option, le poids change en conséquence. \*\* Valeur maximale calculée, qui doit être contrôlée en fonction de la superstructure et de l'application.

Sous réserve de modifications. Toutes les indications sont des valeurs approximatives. Les illustrations peuvent présenter des accessoires ou des options non fournis dans la dotation de série. La fiche technique peut contenir des types ou des services qui ne sont pas proposés dans tous les pays.



**4P10 – 110 kW (150 ch)**  
 400 Nm@1600 tr/min  
 110 kW@2626 tr/min

## CANTER 7C15

### DIRECTION À DROITE

#### MOTEUR (EURO VI)

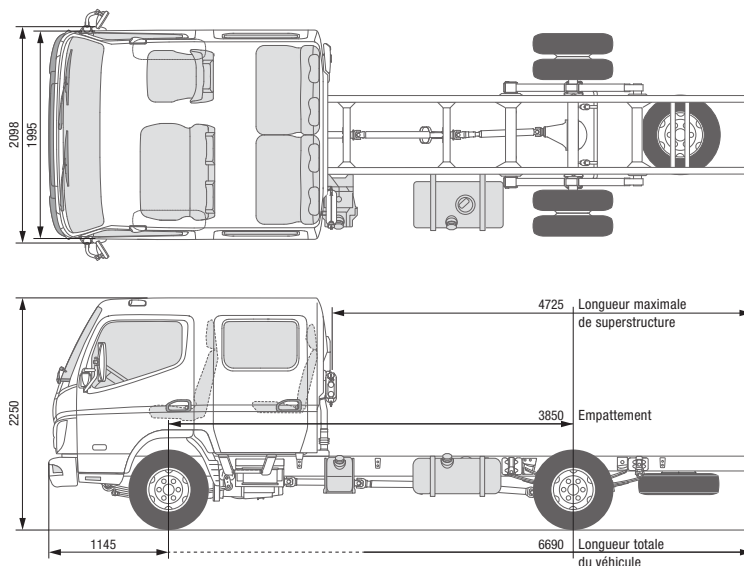
Type	Moteur diesel quatre temps refroidi par eau à suralimentation par turbocompresseur et injection directe avec refroidisseur d'air de suralimentation			
Nombre de cylindres	4 en ligne			
Cylindrée	2998 cm <sup>3</sup>			
Puissance max.	110 kW (150 ch) / 2626 tr/min			
Couple max.	400 Nm / 1600 tr/min			
Filtre à particules diesel	Durée de vie d'env. 300 000 km			
Alternateur	Courant alternatif 12 V, 140 A			
Post-traitement des gaz d'échappement	SCR + FAP			
Prise de force (option)	Type	31 kW avec bride	62 kW avec bride	31 kW pour les pompes raccordées directement
	Couple à puissance max.	196 Nm	392 Nm	196 Nm
	Démultiplication	1:0,644	1:0,723	1:0,638
	Régime à puissance max.	1500 tr/min		

#### CHAÎNE CINÉMATIQUE

Boîte de vitesses	Modèle	Boîte de vitesses mécanique, 5 rapports de marche avant, 1 marche arrière
	Rapport de démultiplication	5,494 - 3,193 - 1,689 - 1,000 - 0,723 - marche arrière 5,494
Rapport de pont arrière	Démultiplication	4,875

#### CHÂSSIS

Essieu avant / arrière	Modèle	F350T / R035T
	Charge maximale avant/arrière	3,1/5,8 t (2,80 m) ; 3,1/5,8 t (3,4 m) ; 3,1/5,74 t (3,85 m) ; 3,1/5,68 t (4,3 m) ; 3,1/5,64 t (4,75 m)
Pneus		205/75R17.5C 124/122 M
		Pneus à résistance au roulement optimisée
Jantes		17,5 x 6,00 - 127 - 9t - 6 vis de roue
Direction		Direction à droite
		Direction à circulation de billes avec assistance de direction, colonne de direction télescopique inclinable avec antivol de direction
Freins	Frein de service	Hydraulique avec assistance à dépression, double circuit avec soupape de freinage asservie à la charge aux roues arrière
	Avant/arrière	Freins à disque (252 x 40)
	Frein de stationnement	Frein mécanique à segments intérieurs monté sur l'arbre de transmission à l'arrière de la boîte de vitesses
	Frein auxiliaire	Ralentisseur sur échappement (50 kW)
Suspension	Avant/arrière	Ressort à demi-lames avec amortisseur et barre stabilisatrice
Cadre	Type	Cadre en échelle avec renforts et traverses
Capacité du réservoir de carburant		100 l
Système électrique – Batteries		12 V (100 AH - 760 A(EN))



## CANTER 7C15D

### DIRECTION À DROITE

#### MODÈLE / TYPE DE VÉHICULE

Type de cabine / Équipage

Confort, cabine double / 7

Modèle

46912724

Code modèle FUSO

FEB71GR4WEUX

#### DIMENSIONS (MM)

Empattement		3850
Longueur totale		6690
Longueur de la cabine		2625
Largeur totale		2098
Largeur de la cabine		1995
Hauteur totale		2250
Voie	Avant / arrière	1665 / 1560
Hauteur du cadre (arrière)		845
Garde au sol		185
Cabine jusqu'à l'essieu arrière		2325
Cabine jusqu'à l'extrémité du cadre		4020
Longueur max. de superstructure**		4725
Largeur du cadre		750
Porte-à-faux avant		1145
Porte-à-faux arrière		1695
Essieu avant jusqu'au début de la superstructure		1625
Distance recommandée de la cabine à la superstructure		100

#### POIDS (KG)

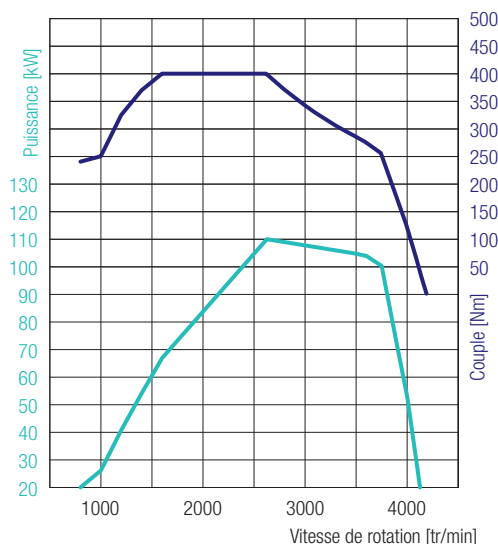
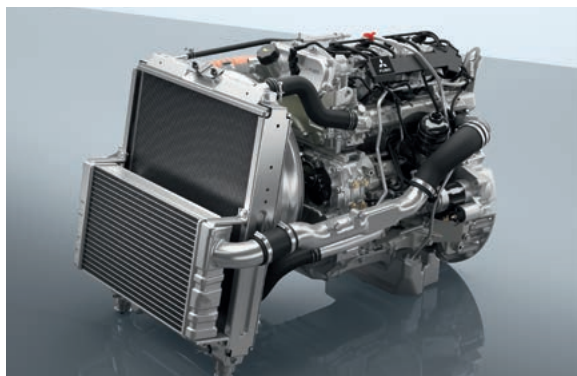
Poids à vide*		2785
	Avant* / arrière*	1800 / 985
Poids minimal du véhicule		2860
P.T.A.C. / P.T.R.A.		7490 / 10990
Charges sur essieu*	Avant / arrière	3100 / 5740
Charge remorquée	Freinée / Non freinée	3500 / 750
Capacité de charge du châssis*		4705

#### PUISSANCE CALCULÉE

Vitesse maximale	km/h	130
Diamètre de braquage minimal (m)	Entre trottoirs	13,8
	Entre murs	15,2

\* Le poids se réfère au véhicule de base (série européenne, y compris liquide de refroidissement, huile, réservoir de carburant rempli à 90 %, kit anticreusement, outils et conducteur de 75 kg) sans options. Avec chaque option, le poids change en conséquence. \*\* Valeur maximale calculée, qui doit être contrôlée en fonction de la superstructure et de l'application.

Sous réserve de modifications. Toutes les indications sont des valeurs approximatives. Les illustrations peuvent présenter des accessoires ou des options non fournis dans la dotation de série. La fiche technique peut contenir des types ou des services qui ne sont pas proposés dans tous les pays.



**4P10 – 110 kW (150 ch)**  
 400 Nm@1600 tr/min  
 110 kW@2626 tr/min

## CANTER 7C15D DIRECTION À DROITE

### MOTEUR (EURO VI)

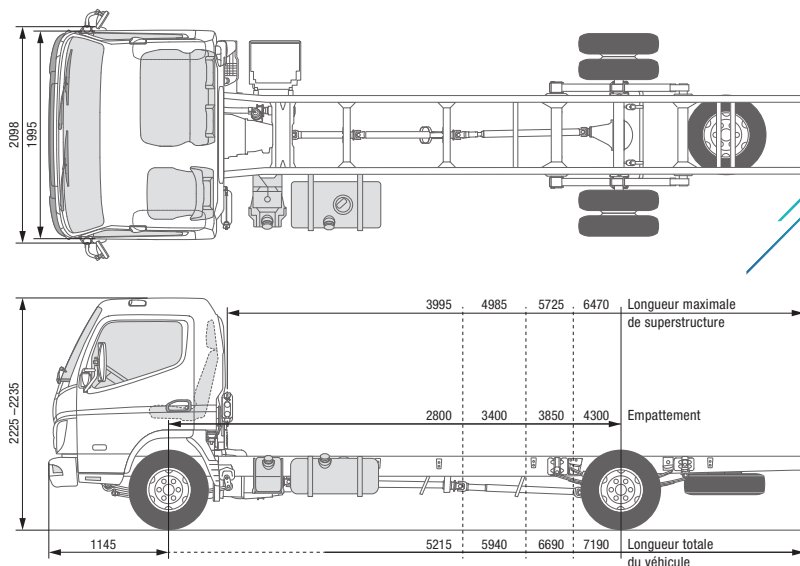
Type	Moteur diesel quatre temps refroidi par eau à suralimentation par turbocompresseur et injection directe avec refroidisseur d'air de suralimentation			
Nombre de cylindres	4 en ligne			
Cylindrée	2998 cm <sup>3</sup>			
Puissance max.	110 kW (150 ch) / 2626 tr/min			
Couple max.	400 Nm / 1600 tr/min			
Filtre à particules diesel	Durée de vie d'env. 300 000 km			
Alternateur	Courant alternatif 12 V, 140 A			
Post-traitement des gaz d'échappement	SCR + FAP			
Prise de force (option)	Type	31 kW avec bride	62 kW avec bride	31 kW pour les pompes raccordées directement
	Couple à puissance max.	196 Nm	392 Nm	196 Nm
	Démultiplication	1:0,644	1:0,723	1:0,638
	Régime à puissance max.	1500 tr/min		

### CHAÎNE CINÉMATIQUE

Boîte de vitesses	Modèle	Boîte de vitesses mécanique, 5 rapports de marche avant, 1 marche arrière
	Rapport de démultiplication	5,494 - 3,193 - 1,689 - 1,000 - 0,723 - marche arrière 5,494
Rapport de pont arrière	Démultiplication	4,875

### CHÂSSIS

Essieu avant / arrière	Modèle	F350T / R035T
	Charge maximale avant/arrière	3100 kg / 5740 kg
Pneus		205/75R17.5C 124/122 M
		Monte jumelée à l'arrière, pneus à résistance au roulement optimisée
Jantes		17,5 x 6,00 - 127 - 9t - 6 vis de roue
Direction		Direction à droite
		Direction à circulation de billes avec assistance de direction, colonne de direction télescopique inclinable avec antivol de direction
Freins	Frein de service	Hydraulique avec assistance à dépression, double circuit avec soupape de freinage asservie à la charge aux roues arrière
	Avant/arrière	Freins à disque (252 x 40)
	Frein de stationnement	Frein mécanique à segments intérieurs monté sur l'arbre de transmission à l'arrière de la boîte de vitesses
	Frein auxiliaire	Ralentisseur sur échappement (50 kW)
Suspension	Avant/arrière	Ressort à demi-lames avec amortisseur et barre stabilisatrice
Cadre	Type	Cadre en échelle avec renforts et traverses
Capacité du réservoir de carburant		100 l
Système électrique – Batteries		12 V (100 AH - 760 A(EN))



## CANTER 7C15 DUONIC® 2.0 DIRECTION À GAUCHE

### MODÈLE / TYPE DE VÉHICULE

Type de cabine / Équipage

7C15 Confort, cabine simple / 3

Modèle	46913312	46913512	46913712	46913812
Code modèle FUSO	FEB71CL3SEUX	FEB71EL3SEUX	FEB71GL3SEUX	FEC71HL3SEUX

### DIMENSIONS (MM)

Empattement	2800	3400	3850	4300
Longueur totale	5215	5940	6690	7190
Longueur de la cabine	1625			
Largeur totale	2098			
Largeur de la cabine	1995			
Hauteur totale	2225	2225	2225	2235
Voie	Avant / arrière		1665 / 1560	
Hauteur du cadre (arrière)	845			840
Garde au sol	185			
Cabine jusqu'à l'essieu arrière	2275	2875	3325	3775
Cabine jusqu'à l'extrémité du cadre	3545	4270	5020	5520
Longueur max. de superstructure**	3995	4985	5725	6470
Largeur du cadre	750			850
Porte-à-faux avant	1145			
Porte-à-faux arrière	1195	1395	1695	1745
Essieu avant jusqu'au début de la superstructure	625			
Distance recommandée de la cabine à la superstructure	100			

### POIDS (KG)

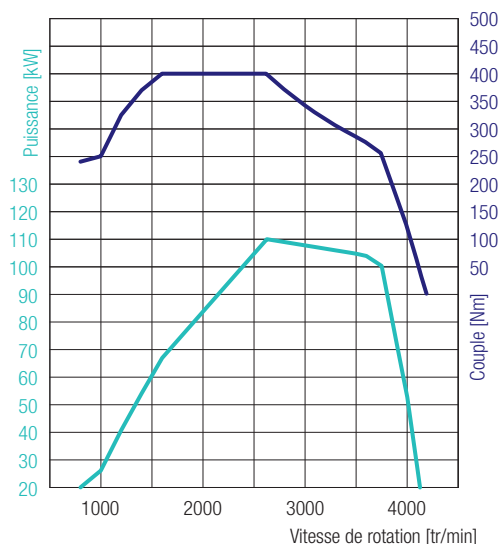
Poids à vide*		2530	2565	2585	2625
	Avant* / arrière*	1655 / 875	1665 / 900	1675 / 910	1685 / 940
Poids minimal du véhicule	2660				
P.T.A.C. / P.T.R.A.	7490 / 10990				
Charges sur essieu*	Avant / arrière	3100 / 5800	3100 / 5800	3100 / 5740	3100 / 5680
	Charge remorquée	Freinée / Non freinée 3500 / 750			
Capacité de charge du châssis*	4960	4925	4905	4865	

### PUISSANCE CALCULÉE

Vitesse maximale	km/h	130			
Diamètre de braquage minimal (m)	Entre trottoirs	10,4	12,2	13,8	15,2
	Entre murs	11,8	13,8	15,2	16,6

\* Le poids se réfère au véhicule de base (série européenne, y compris liquide de refroidissement, huile, réservoir de carburant rempli à 90 %, kit anticreusement, outils et conducteur de 75 kg) sans options. Avec chaque option, le poids change en conséquence. \*\* Valeur maximale calculée, qui doit être contrôlée en fonction de la superstructure et de l'application.

Sous réserve de modifications. Toutes les indications sont des valeurs approximatives. Les illustrations peuvent présenter des accessoires ou des options non fournis dans la dotation de série. La fiche technique peut contenir des types ou des services qui ne sont pas proposés dans tous les pays.



**4P10 – 110 kW (150 ch)**  
 400 Nm@1600 tr/min  
 110 kW@2626 tr/min

## CANTER 7C15 DUONIC® 2.0 DIRECTION À GAUCHE

### MOTEUR (EURO VI)

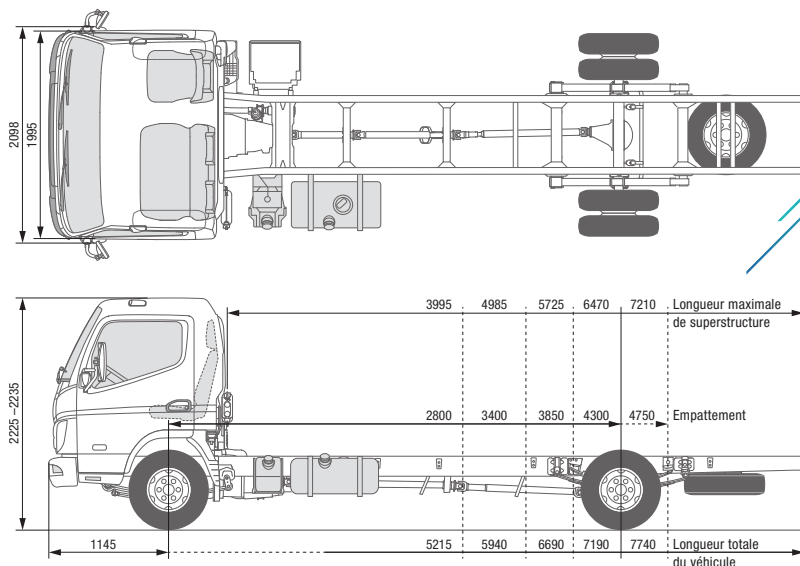
Type	Moteur diesel quatre temps refroidi par eau à suralimentation par turbocompresseur et injection directe avec refroidisseur d'air de suralimentation			
Nombre de cylindres	4 en ligne			
Cylindrée	2998 cm <sup>3</sup>			
Puissance max.	110 kW (150 ch) / 2626 tr/min			
Couple max.	400 Nm / 1600 tr/min			
Filtre à particules diesel	Durée de vie d'env. 300 000 km			
Alternateur	Courant alternatif 12 V, 140 A			
Post-traitement des gaz d'échappement	SCR + FAP			
Prise de force (option)	Type	31 kW avec bride	62 kW avec bride	31 kW pour les pompes raccordées directement
	Couple à puissance max.	196 Nm	392 Nm	196 Nm
	Démultiplication	1:0,655	1:0,727	1:0,651
	Régime à puissance max.	1500 tr/min		

### CHAÎNE CINÉMATIQUE

Boîte de vitesses	Modèle	DUONIC® 2.0 : Boîte de vitesses automatique à double embrayage, 6 rapports de marche avant, 1 marche arrière
	Rapport de démultiplication	5,397 - 3,788 - 2,310 - 1,474 - 1,000 - 0,701 - marche arrière 5,397
Rapport de pont arrière	Démultiplication	4,875

### CHÂSSIS

Essieu avant / arrière	Modèle	F350T / R035T
	Charge maximale avant/arrière	3100 kg / 5680 kg
Pneus		205/75R17.5C 124/122 M
		Monte jumelée à l'arrière, pneus à résistance au roulement optimisée
Jantes		17,5 x 6,00 - 127 - 9t - 6 vis de roue
Direction		Direction à gauche
		Direction à circulation de billes avec assistance de direction, colonne de direction télescopique inclinable avec antivol de direction
Freins	Frein de service	Hydraulique avec assistance à dépression, double circuit avec soupape de freinage asservie à la charge aux roues arrière
	Avant/arrière	Freins à disque (252 x 40)
	Frein de stationnement	Frein mécanique à segments intérieurs monté sur l'arbre de transmission à l'arrière de la boîte de vitesses
	Frein auxiliaire	Ralentisseur sur échappement (50 kW)
Suspension	Avant/arrière	Ressort à demi-lames avec amortisseur et barre stabilisatrice
Cadre	Type	Cadre en échelle avec renforts et traverses
Capacité du réservoir de carburant		100 l
Système électrique – Batteries		12 V (100 AH - 760 A(EN))



## CANTER 7C15 DUONIC® 2.0 DIRECTION À DROITE

### MODÈLE / TYPE DE VÉHICULE

Type de cabine / Équipage

 7C15  
Confort, cabine simple / 3

Modèle	46913322	46913522	46913722	46913822	46913925
Code modèle FUSO	FEB71CR3SEUX	FEB71ER3SEUX	FEB71GR3SEUX	FEC71HR3SEUX	FEC71KR3SEUX

### DIMENSIONS (MM)

Empattement	2800	3400	3850	4300	4750
Longueur totale	5215	5940	6690	7190	7740
Longueur de la cabine	1625				
Largeur totale	2098			2137	
Largeur de la cabine	1995				
Hauteur totale	2225			2235	
Voie	Avant / arrière		1665 / 1560		1665 / 1670
Hauteur du cadre (arrière)	845			840	845
Garde au sol	185				
Cabine jusqu'à l'essieu arrière	2275	2875	3325	3775	4225
Cabine jusqu'à l'extrémité du cadre	3545	4270	5020	5520	6070
Longueur max. de superstructure**	3995	4985	5725	6470	7210
Largeur du cadre	750			850	
Porte-à-faux avant	1145				
Porte-à-faux arrière	1195	1395	1695	1745	1845
Essieu avant jusqu'au début de la superstructure	625				
Distance recommandée de la cabine à la superstructure	100				

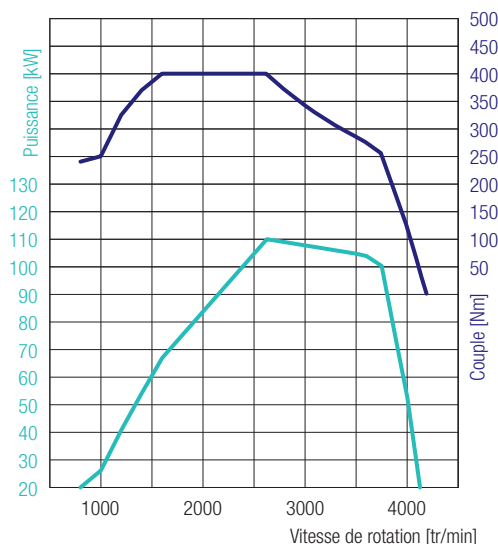
### POIDS (KG)

Poids à vide*		2530	2565	2585	2625	2645
	Avant* / arrière*	1655 / 875	1655 / 900	1675 / 910	1685 / 940	1700 / 945
Poids minimal du véhicule	2660					
P.T.A.C. / P.T.R.A.	7490 / 10990					
Charges sur essieu*	Avant / arrière	3100 / 5800	3100 / 5800	3100 / 5740	3100 / 5680	3100 / 5640
Charge remorquée	Freinée / Non freinée		3500 / 750			
Capacité de charge du châssis*	4960		4925	4905	4865	4865

### PUISSANCE CALCULÉE

Vitesse maximale	km/h	130				
Diamètre de braquage minimal (m)	Entre trottoirs	10,4	12,2	13,8	15,2	16,6
	Entre murs	11,8	13,8	15,2	16,6	18,0

\* Le poids se réfère au véhicule de base (série européenne, y compris liquide de refroidissement, huile, réservoir de carburant rempli à 90 %, kit anticreusement, outils et conducteur de 75 kg) sans options. Avec chaque option, le poids change en conséquence. \*\* Valeur maximale calculée, qui doit être contrôlée en fonction de la superstructure et de l'application. Sous réserve de modifications. Toutes les indications sont des valeurs approximatives. Les illustrations peuvent présenter des accessoires ou des options non fournis dans la dotation de série. La fiche technique peut contenir des types ou des services qui ne sont pas proposés dans tous les pays.



**4P10 – 110 kW (150 ch)**  
 400 Nm@1600 tr/min  
 110 kW@2626 tr/min

## CANTER 7C15 DUONIC® 2.0 DIRECTION À DROITE

### MOTEUR (EURO VI)

Type	Moteur diesel quatre temps refroidi par eau à suralimentation par turbocompresseur et injection directe avec refroidisseur d'air de suralimentation			
Nombre de cylindres	4 en ligne			
Cylindrée	2998 cm <sup>3</sup>			
Puissance max.	110 kW (150 ch) / 2626 tr/min			
Couple max.	400 Nm / 1600 tr/min			
Filtre à particules diesel	Durée de vie d'env. 300 000 km			
Alternateur	Courant alternatif 12 V, 140 A			
Post-traitement des gaz d'échappement	SCR + FAP			
Prise de force (option)	Type	31 kW avec bride	62 kW avec bride	31 kW pour les pompes raccordées directement
	Couple à puissance max.	196 Nm	392 Nm	196 Nm
	Démultiplication	1:0,655	1:0,727	1:0,651
	Régime à puissance max.	1500 tr/min		

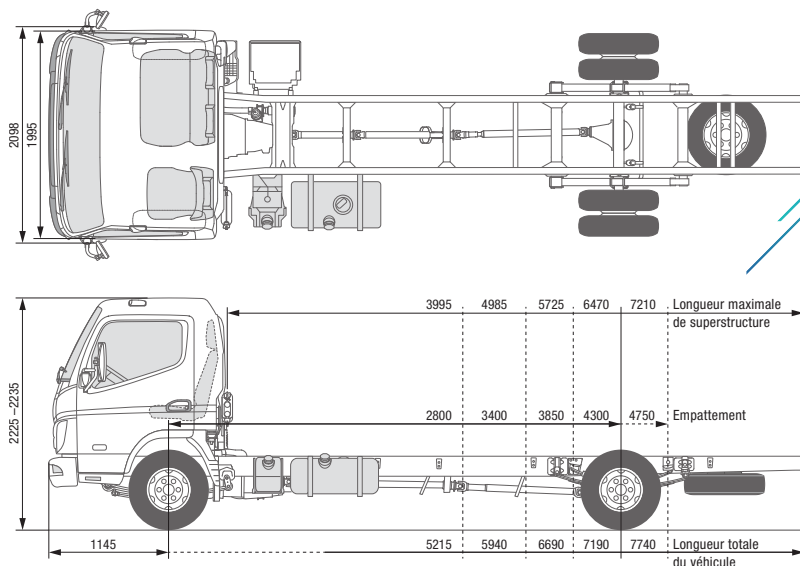
### CHAÎNE CINÉMATIQUE

Boîte de vitesses	Modèle	DUONIC® 2.0 : Boîte de vitesses automatique à double embrayage, 6 rapports de marche avant, 1 marche arrière
	Rapport de démultiplication	5,397 - 3,788 - 2,310 - 1,474 - 1,000 - 0,701 - marche arrière 5,397
Rapport de pont arrière	Démultiplication	4,875

### CHÂSSIS

Essieu avant / arrière	Modèle	F350T / R035T
	Charge maximale avant/arrière	3,1/5,8 t (2,80 m) ; 3,1/5,8 t (3,4 m) ; 3,1/5,74 t (3,85 m) ; 3,1/5,68 t (4,3 m) ; 3,1/5,64 t (4,75 m)
Pneus		205/75R17.5C 124/122 M
		Monte jumelée à l'arrière, pneus à résistance au roulement optimisée
Jantes		17,5 x 6,00 - 127 - 9t - 6 vis de roue
Direction		Direction à droite
		Direction à circulation de billes avec assistance de direction, colonne de direction télescopique inclinable avec antivol de direction
Freins	Frein de service	Hydraulique avec assistance à dépression, double circuit avec soupape de freinage asservie à la charge aux roues arrière
	Avant/arrière	Freins à disque (252 x 40)
	Frein de stationnement	Frein mécanique à segments intérieurs monté sur l'arbre de transmission à l'arrière de la boîte de vitesses
	Frein auxiliaire	Ralentisseur sur échappement (50 kW)
Suspension	Avant/arrière	Ressort à demi-lames avec amortisseur et barre stabilisatrice
Cadre	Type	Cadre en échelle avec renforts et traverses
Capacité du réservoir de carburant		100 l
Système électrique – Batteries		12 V (100 AH - 760 A(EN))





## CANTER 7C18

### DIRECTION À GAUCHE

#### MODÈLE / TYPE DE VÉHICULE

Type de cabine / Équipage

Confort, cabine simple / 3

Modèle	46915312	46915512	46915712	46915812	46915915
Code modèle FUSO	FEB71CL4SEUY	FEB71EL4SEUY	FEB71GL4SEUY	FEC71HL4SEUY	FEC71KL4SEUY

#### DIMENSIONS (MM)

Empattement	2800	3400	3850	4300	4750
Longueur totale	5215	5940	6690	7190	7740
Longueur de la cabine	1625				
Largeur totale	2098			2137	
Largeur de la cabine	1995				
Hauteur totale	2225			2235	
Voie	Avant / arrière	1665 / 1560		1665 / 1670	
Hauteur du cadre (arrière)	845			840	845
Garde au sol	185				
Cabine jusqu'à l'essieu arrière	2275	2875	3325	3775	4225
Cabine jusqu'à l'extrémité du cadre	3545	4270	5020	5520	6070
Longueur max. de superstructure**	3995	4985	5725	6470	7210
Largeur du cadre	750			850	
Porte-à-faux avant	1145				
Porte-à-faux arrière	1195	1395	1695	1745	1845
Essieu avant jusqu'au début de la superstructure	625				
Distance recommandée de la cabine à la superstructure	100				

#### POIDS (KG)

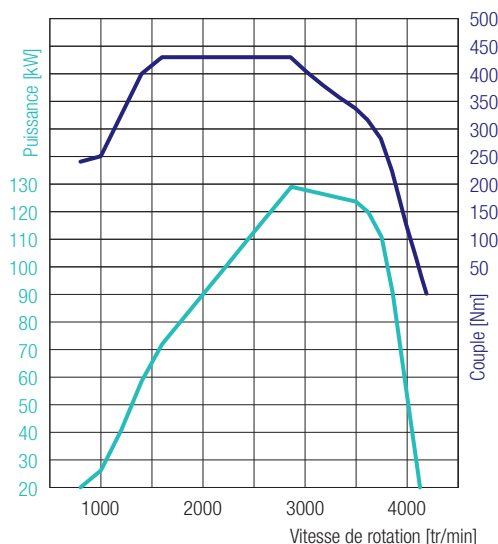
Poids à vide*		2520	2550	2570	2615	2635
	Avant* / arrière*	1645 / 875	1655 / 895	1660 / 910	1670 / 945	1700 / 935
Poids minimal du véhicule	2660					
P.T.A.C. / P.T.R.A.	7490 / 10990					
Charges sur essieu*	Avant / arrière	3100 / 5800	3100 / 5800	3100 / 5740	3100 / 5680	3100 / 5640
	Freinée / Non freinée	3500 / 750				
Capacité de charge du châssis*	4970					

#### PUISSANCE CALCULÉE

Vitesse maximale	km/h	130				
Diamètre de braquage minimal (m)	Entre trottoirs	12,2	12,2	13,8	15,2	16,6
	Entre murs	13,8	13,8	15,2	16,6	18,0

\* Le poids se réfère au véhicule de base (série européenne, y compris liquide de refroidissement, huile, réservoir de carburant rempli à 90 %, kit anticreusement, outils et conducteur de 75 kg) sans options. Avec chaque option, le poids change en conséquence. \*\* Valeur maximale calculée, qui doit être contrôlée en fonction de la superstructure et de l'application.

Sous réserve de modifications. Toutes les indications sont des valeurs approximatives. Les illustrations peuvent présenter des accessoires ou des options non fournis dans la dotation de série. La fiche technique peut contenir des types ou des services qui ne sont pas proposés dans tous les pays.



**4P10 – 129 kW (175 ch)**  
 430 Nm@1600 tr/min  
 129 kW@2865 tr/min

## CANTER 7C18

### DIRECTION À GAUCHE

#### MOTEUR (EURO VI)

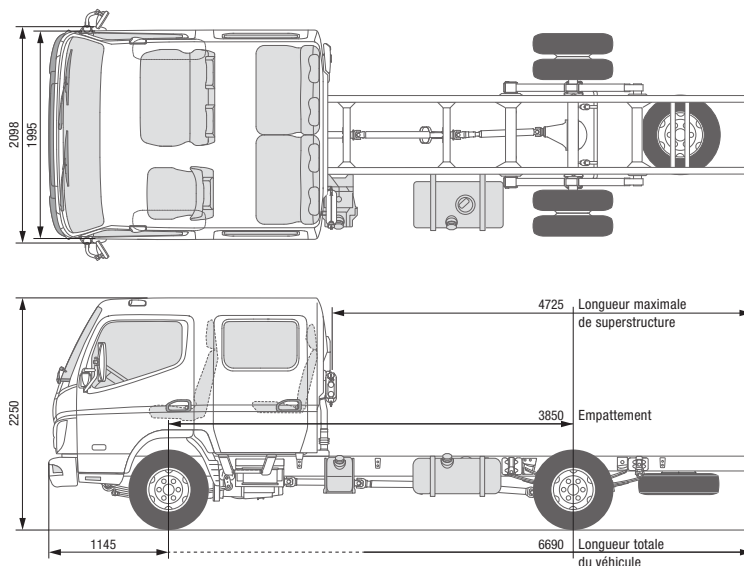
Type	Moteur diesel quatre temps refroidi par eau à suralimentation par turbocompresseur et injection directe avec refroidisseur d'air de suralimentation			
Nombre de cylindres	4 en ligne			
Cylindrée	2998 cm <sup>3</sup>			
Puissance max.	129 kW (175 ch) / 2865 tr/min			
Couple max.	430 Nm / 1600 tr/min			
Filtre à particules diesel	Durée de vie d'env. 300 000 km			
Alternateur	Courant alternatif 12 V, 140 A			
Post-traitement des gaz d'échappement	SCR + FAP			
Prise de force (option)	Type	31 kW avec bride	62 kW avec bride	31 kW pour les pompes raccordées directement
	Couple à puissance max.	196 Nm	392 Nm	196 Nm
	Démultiplication	1:0,644	1:0,723	1:0,638
	Régime à puissance max.	1500 tr/min		

#### CHAÎNE CINÉMATIQUE

Boîte de vitesses	Modèle	Boîte de vitesses mécanique, 5 rapports de marche avant, 1 marche arrière
	Rapport de démultiplication	5,494 - 3,193 - 1,689 - 1,000 - 0,723 - marche arrière 5,494
Rapport de pont arrière	Démultiplication	4,875

#### CHÂSSIS

Essieu avant / arrière	Modèle	F350T / R035T
	Charge maximale avant/arrière	3,1/5,8 t (2,80 m) ; 3,1/5,8 t (3,4 m) ; 3,1/5,74 t (3,85 m) ; 3,1/5,68 t (4,3 m) ; 3,1/5,64 t (4,75 m)
Pneus		205/75R17.5C 124/122 M
		Monte jumelée à l'arrière, pneus à résistance au roulement optimisée
Jantes		17,5 x 6,00 - 127 - 9t - 6 vis de roue
Direction		Direction à gauche
		Direction à circulation de billes avec assistance de direction, colonne de direction télescopique inclinable avec antivol de direction
Freins	Frein de service	Hydraulique avec assistance à dépression, double circuit avec soupape de freinage asservie à la charge aux roues arrière
	Avant/arrière	Freins à disque (252 x 40)
	Frein de stationnement	Frein mécanique à segments intérieurs monté sur l'arbre de transmission à l'arrière de la boîte de vitesses
	Frein auxiliaire	Ralentisseur sur échappement (50 kW)
Suspension	Avant/arrière	Ressort à demi-lames avec amortisseur et barre stabilisatrice
Cadre	Type	Cadre en échelle avec renforts et traverses
Capacité du réservoir de carburant		100 l
Système électrique – Batteries		12 V (100 AH - 760 A(EN))



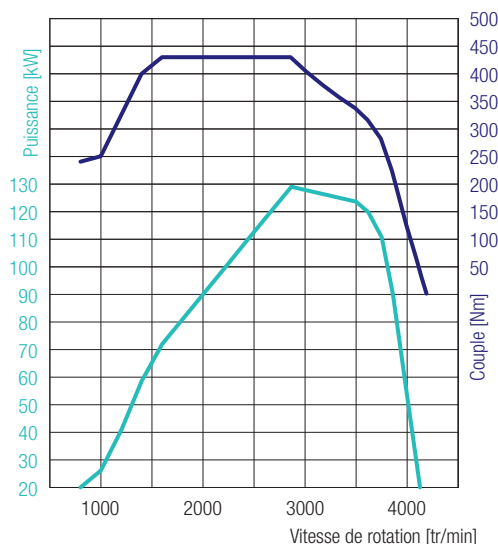
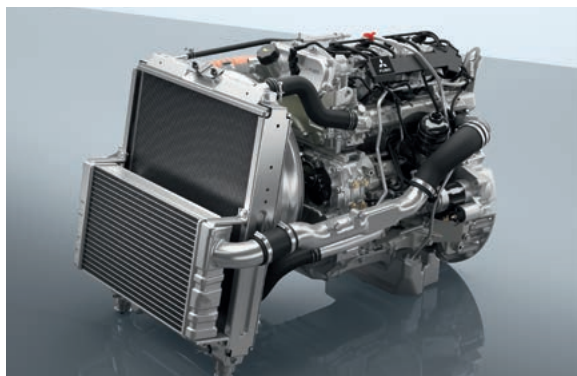
## CANTER 7C18D

### DIRECTION À GAUCHE

MODÈLE / TYPE DE VÉHICULE		7C18D
Type de cabine / Équipage		Confort, cabine double / 7
Modèle		46915714
Code modèle FUSO		FEB71GL4WEUY
DIMENSIONS (MM)		
Empattement		3850
Longueur totale		6690
Longueur de la cabine		2625
Largeur totale		2098
Largeur de la cabine		1995
Hauteur totale		2250
Voie		Avant / arrière
		1665 / 1560
Hauteur du cadre (arrière)		845
Garde au sol		185
Cabine jusqu'à l'essieu arrière		2325
Cabine jusqu'à l'extrémité du cadre		4020
Longueur max. de superstructure**		4725
Largeur du cadre		750
Porte-à-faux avant		1145
Porte-à-faux arrière		1695
Essieu avant jusqu'au début de la superstructure		1625
Distance recommandée de la cabine à la superstructure		100
POIDS (KG)		
Poids à vide*		2785
		Avant* / arrière*
		1800 / 985
Poids minimal du véhicule		2860
P.T.A.C. / P.T.R.A.		7490 / 10990
Charges sur essieu*		Avant / arrière
		3100 / 5740
Charge remorquée		Freinée / Non freinée
		3500 / 750
Capacité de charge du châssis*		4705
PUISSANCE CALCULÉE		
Vitesse maximale		km/h
		130
Diamètre de braquage minimal (m)		Entre trottoirs
		13,8
		Entre murs
		15,2

\* Le poids se réfère au véhicule de base (série européenne, y compris liquide de refroidissement, huile, réservoir de carburant rempli à 90 %, kit anticreusement, outils et conducteur de 75 kg) sans options. Avec chaque option, le poids change en conséquence. \*\* Valeur maximale calculée, qui doit être contrôlée en fonction de la superstructure et de l'application.

Sous réserve de modifications. Toutes les indications sont des valeurs approximatives. Les illustrations peuvent présenter des accessoires ou des options non fournis dans la dotation de série. La fiche technique peut contenir des types ou des services qui ne sont pas proposés dans tous les pays.



**4P10 – 129 kW (175 ch)**  
 430 Nm@1600 tr/min  
 129 kW@2865 tr/min

## CANTER 7C18D

### DIRECTION À GAUCHE

#### MOTEUR (EURO VI)

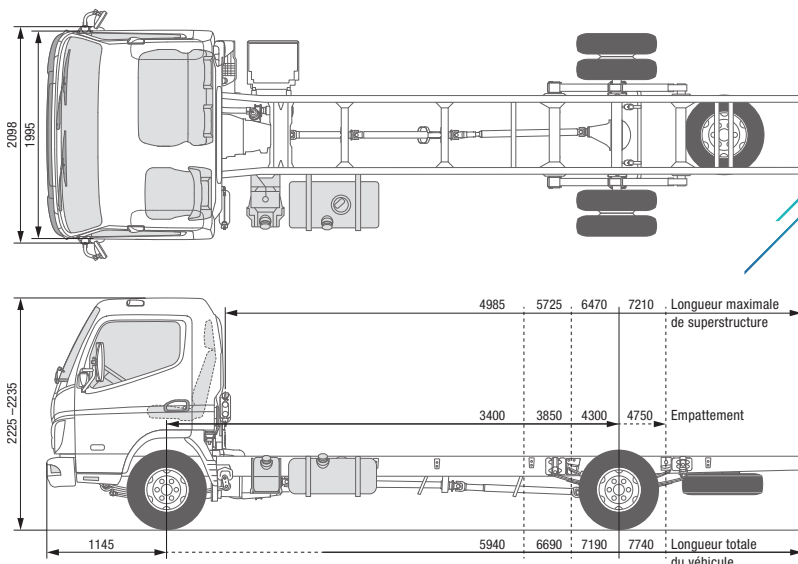
Type	Moteur diesel quatre temps refroidi par eau à suralimentation par turbocompresseur et injection directe avec refroidisseur d'air de suralimentation			
Nombre de cylindres	4 en ligne			
Cylindrée	2998 cm <sup>3</sup>			
Puissance max.	129 kW (175 ch) / 2865 tr/min			
Couple max.	430 Nm / 1600 tr/min			
Filtre à particules diesel	Durée de vie d'env. 300 000 km			
Alternateur	Courant alternatif 12 V, 140 A			
Post-traitement des gaz d'échappement	SCR + FAP			
Prise de force (option)	Type	31 kW avec bride	62 kW avec bride	31 kW pour les pompes raccordées directement
	Couple à puissance max.	196 Nm	392 Nm	196 Nm
	Démultiplication	1:0,644	1:0,723	1:0,638
	Régime à puissance max.	1500 tr/min		

#### CHAÎNE CINÉMATIQUE

Boîte de vitesses	Modèle	Boîte de vitesses mécanique, 5 rapports de marche avant, 1 marche arrière
	Rapport de démultiplication	5,494 - 3,193 - 1,689 - 1,000 - 0,723 - marche arrière 5,494
Rapport de pont arrière	Démultiplication	4,875

#### CHÂSSIS

Essieu avant / arrière	Modèle	F350T / R035T
	Charge maximale avant/arrière	3100 kg / 5740 kg
Pneus		205/75R17.5C 124/122 M
		Pneus à résistance au roulement optimisée
Jantes		17,5 x 6,00 - 127 - 9t - 6 vis de roue
Direction		Direction à gauche
		Direction à circulation de billes avec assistance de direction, colonne de direction télescopique inclinable avec antivol de direction
Freins	Frein de service	Hydraulique avec assistance à dépression, double circuit avec soupape de freinage asservie à la charge aux roues arrière
	Avant/arrière	Freins à disque (252 x 40)
	Frein de stationnement	Frein mécanique à segments intérieurs monté sur l'arbre de transmission à l'arrière de la boîte de vitesses
	Frein auxiliaire	Ralentisseur sur échappement (50 kW)
Suspension	Avant/arrière	Ressort à demi-lames avec amortisseur et barre stabilisatrice
Cadre	Type	Cadre en échelle avec renforts et traverses
Capacité du réservoir de carburant		100 l
Système électrique – Batteries		12 V (100 AH - 760 A(EN))



## CANTER 7C18 DUONIC® 2.0 DIRECTION À GAUCHE

### MODÈLE / TYPE DE VÉHICULE

Type de cabine / Équipage

 7C18  
Confort, cabine simple / 3

Modèle	46916512	46916712	46916812	46916915
Code modèle FUSO	FEB71EL3SEUY	FEB71GL3SEUY	FEC71HL3SEUY	FEC71KL3SEUY

### DIMENSIONS (MM)

Empattement	3400	3850	4300	4750
Longueur totale	5940	6690	7190	7740
Longueur de la cabine	1625			
Largeur totale	2098		2137	
Largeur de la cabine	1995			
Hauteur totale	2225		2235	
Voie	Avant / arrière		1665 / 1670	
Hauteur du cadre (arrière)	830			
Garde au sol	185			
Cabine jusqu'à l'essieu arrière	2875	3325	3775	4225
Cabine jusqu'à l'extrémité du cadre	4270	5020	5520	6070
Longueur max. de superstructure**	4985	5725	6470	7210
Largeur du cadre	750		850	
Porte-à-faux avant	1145			
Porte-à-faux arrière	1395	1695	1745	1845
Essieu avant jusqu'au début de la superstructure	625			
Distance recommandée de la cabine à la superstructure	100			

### POIDS (KG)

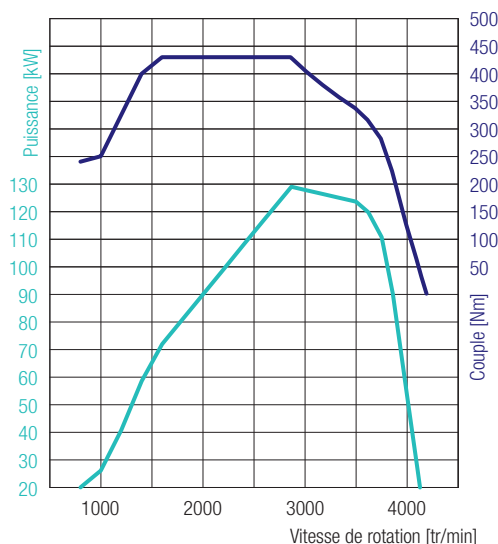
Poids à vide*		2565	2585	2625	2645
	Avant* / arrière*	1665 / 900	1675 / 910	1685 / 940	1700 / 945
Poids minimal du véhicule	2660				
P.T.A.C. / P.T.R.A.	7490 / 10990				
Charges sur essieu*	Avant / arrière	3100 / 5800	3100 / 5740	3100 / 5680	3100 / 5640
	Charge remorquée	Freinée / Non freinée			
Capacité de charge du châssis*	4925		4905		4865

### PUISSANCE CALCULÉE

Vitesse maximale	km/h	130			
Diamètre de braquage minimal (m)	Entre trottoirs	12,2	13,8	15,2	16,6
	Entre murs	13,8	15,2	16,6	18,0

\* Le poids se réfère au véhicule de base (série européenne, y compris liquide de refroidissement, huile, réservoir de carburant rempli à 90 %, kit anticrevaison, outils et conducteur de 75 kg) sans options. Avec chaque option, le poids change en conséquence. \*\* Valeur maximale calculée, qui doit être contrôlée en fonction de la superstructure et de l'application.

Sous réserve de modifications. Toutes les indications sont des valeurs approximatives. Les illustrations peuvent présenter des accessoires ou des options non fournis dans la dotation de série. La fiche technique peut contenir des types ou des services qui ne sont pas proposés dans tous les pays.



**4P10 – 129 kW (175 ch)**  
 430 Nm@1600 tr/min  
 129 kW@2865 tr/min

## CANTER 7C18 DUONIC® 2.0 DIRECTION À GAUCHE

### MOTEUR (EURO VI)

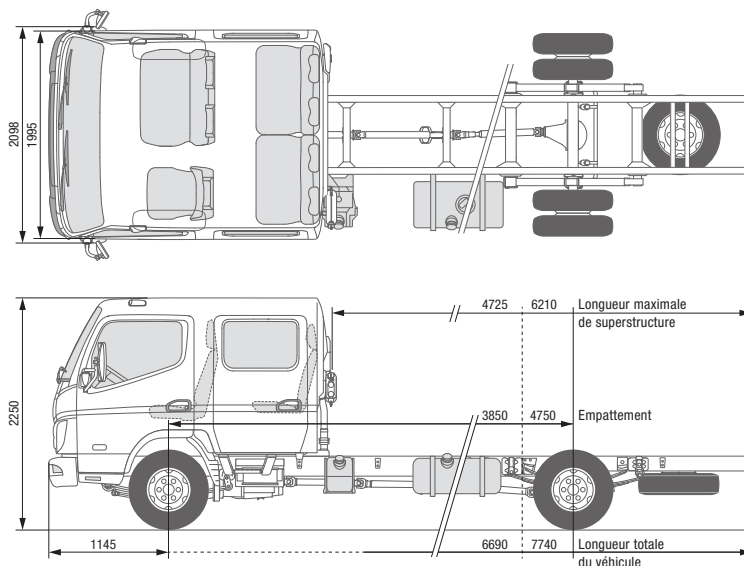
Type	Moteur diesel quatre temps refroidi par eau à suralimentation par turbocompresseur et injection directe avec refroidisseur d'air de suralimentation			
Nombre de cylindres	4 en ligne			
Cylindrée	2998 cm <sup>3</sup>			
Puissance max.	129 kW (175 ch) / 2865 tr/min			
Couple max.	430 Nm / 1600 tr/min			
Filtre à particules diesel	Durée de vie d'env. 300 000 km			
Alternateur	Courant alternatif 12 V, 140 A			
Post-traitement des gaz d'échappement	SCR + FAP			
Prise de force (option)	Type	31 kW avec bride	62 kW avec bride	31 kW pour les pompes raccordées directement
	Couple à puissance max.	196 Nm	392 Nm	196 Nm
	Démultiplication	1:0,655	1:0,727	1:0,651
	Régime à puissance max.	1500 tr/min		

### CHAÎNE CINÉMATIQUE

Boîte de vitesses	Modèle	DUONIC® 2.0 : Boîte de vitesses automatique à double embrayage, 6 rapports de marche avant, 1 marche arrière
	Rapport de démultiplication	5,397 - 3,788 - 2,310 - 1,474 - 1,000 - 0,701 - marche arrière 5,397
Rapport de pont arrière	Démultiplication	4,875

### CHÂSSIS

Essieu avant / arrière	Modèle	F350T / R035T
	Charge maximale avant/arrière	3100/5800 kg (3400 mm) ; 3100/5740 kg (3850 mm) ; 3100/5680 kg (4300 mm) ; 3100/5640 kg (4750 mm)
Pneus		205/75R17.5C 124/122 M
		Pneus à résistance au roulement optimisée
Jantes		17,5 x 6,00 - 127 - 9t - 6 vis de roue
Direction		Direction à gauche
		Direction à circulation de billes avec assistance de direction, colonne de direction télescopique inclinable avec antivol de direction
Freins	Frein de service	Hydraulique avec assistance à dépression, double circuit avec soupape de freinage asservie à la charge aux roues arrière
	Avant/arrière	Freins à disque (252 x 40)
	Frein de stationnement	Frein mécanique à segments intérieurs monté sur l'arbre de transmission à l'arrière de la boîte de vitesses
	Frein auxiliaire	Ralentisseur sur échappement (50 kW)
Suspension	Avant/arrière	Ressort à demi-lames avec amortisseur et barre stabilisatrice
Cadre	Type	Cadre en échelle avec renforts et traverses
Capacité du réservoir de carburant		100 l
Système électrique – Batteries		12 V (100 AH - 760 A(EN))



## CANTER 7C18D DUONIC® 2.0 DIRECTION À GAUCHE

### MODÈLE / TYPE DE VÉHICULE

Type de cabine / Équipage

Confort, cabine double / 7

Modèle

46916714

46916914

Code modèle FUSO

FEB71GL3WEUY

FEC71KL3WEUY

### DIMENSIONS (MM)

Empattement		3850	4750
Longueur totale		6690	7740
Longueur de la cabine			2625
Largeur totale		2098	2137
Largeur de la cabine			1995
Hauteur totale			2250
Voie	Avant / arrière	1665 / 1560	1665 / 1670
Hauteur du cadre (arrière)			845
Garde au sol			185
Cabine jusqu'à l'essieu arrière		2325	3225
Cabine jusqu'à l'extrémité du cadre		4020	5070
Longueur max. de superstructure**		4725	6210
Largeur du cadre		750	850
Porte-à-faux avant			1145
Porte-à-faux arrière		1695	1845
Essieu avant jusqu'au début de la superstructure			1625
Distance recommandée de la cabine à la superstructure			100

### POIDS (KG)

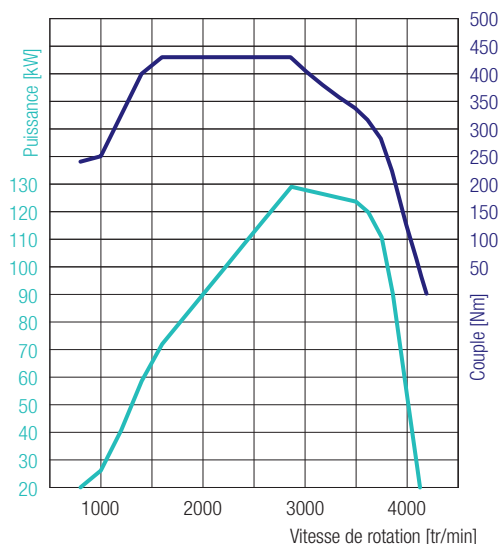
Poids à vide*		2805	2870
	Avant* / arrière*	1820 / 985	1865 / 1005
Poids minimal du véhicule			2860
P.T.A.C. / P.T.R.A.			7490 / 10990
Charges sur essieu*	Avant / arrière	3100 / 5740	3100 / 5640
	Freinée / Non freinée		3500 / 750
Capacité de charge du châssis*		4685	4620

### PUISSANCE CALCULÉE

Vitesse maximale	km/h		130
Diamètre de braquage minimal (m)	Entre trottoirs	13,8	16,6
	Entre murs	15,2	18,0

\* Le poids se réfère au véhicule de base (série européenne, y compris liquide de refroidissement, huile, réservoir de carburant rempli à 90 %, kit anticraie, outils et conducteur de 75 kg) sans options. Avec chaque option, le poids change en conséquence. \*\* Valeur maximale calculée, qui doit être contrôlée en fonction de la superstructure et de l'application.

Sous réserve de modifications. Toutes les indications sont des valeurs approximatives. Les illustrations peuvent présenter des accessoires ou des options non fournis dans la dotation de série. La fiche technique peut contenir des types ou des services qui ne sont pas proposés dans tous les pays.



**4P10 – 129 kW (175 ch)**  
 430 Nm@1600 tr/min  
 129 kW@2865 tr/min

## CANTER 7C18D DUONIC® 2.0 DIRECTION À GAUCHE

### MOTEUR (EURO VI)

Type	Moteur diesel quatre temps refroidi par eau à suralimentation par turbocompresseur et injection directe avec refroidisseur d'air de suralimentation			
Nombre de cylindres	4 en ligne			
Cylindrée	2998 cm <sup>3</sup>			
Puissance max.	129 kW (175 ch) / 2865 tr/min			
Couple max.	430 Nm / 1600 tr/min			
Filtre à particules diesel	Durée de vie d'env. 300 000 km			
Alternateur	Courant alternatif 12 V, 140 A			
Post-traitement des gaz d'échappement	SCR + FAP			
Prise de force (option)	Type	31 kW avec bride	62 kW avec bride	31 kW pour les pompes raccordées directement
	Couple à puissance max.	196 Nm	392 Nm	196 Nm
	Démultiplication	1:0,655	1:0,727	1:0,651
	Régime à puissance max.	1500 tr/min		

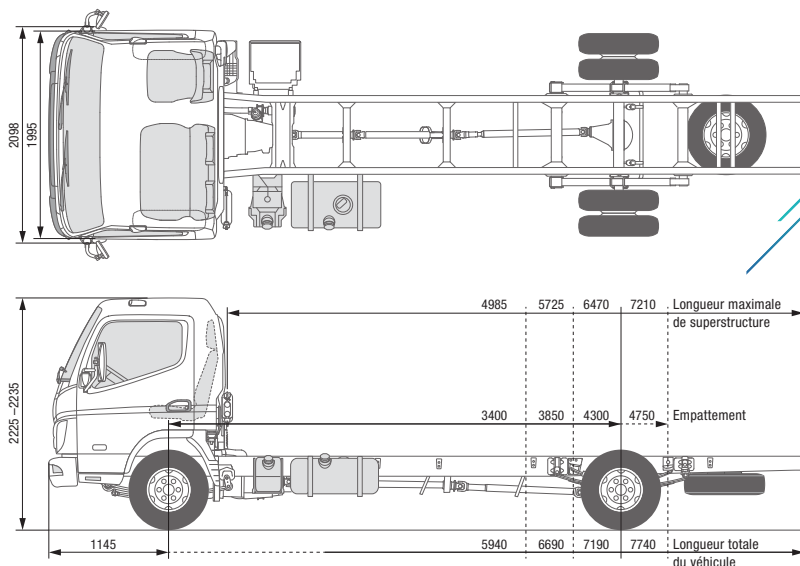
### CHAÎNE CINÉMATIQUE

Boîte de vitesses	Modèle	DUONIC® 2.0 : Boîte de vitesses automatique à double embrayage, 6 rapports de marche avant, 1 marche arrière
	Rapport de démultiplication	5,397 - 3,788 - 2,310 - 1,474 - 1,000 - 0,70 - marche arrière 5,397
Rapport de pont arrière	Démultiplication	4,875

### CHÂSSIS

Essieu avant / arrière	Modèle	F350T / R035T
	Charge maximale avant/arrière	3100 kg / 5740 kg (3850 mm) 3100 kg / 5640 kg (4750 mm)
Pneus		205/75R17.5C 124/122 M
		Monte jumelée à l'arrière, pneus à résistance au roulement optimisée
Jantes		17,5 x 6,00 - 127 - 9t - 6 vis de roue
Direction		Direction à gauche
		Direction à circulation de billes avec assistance de direction, colonne de direction télescopique inclinable avec antivol de direction
Freins	Frein de service	Hydraulique avec assistance à dépression, double circuit avec soupape de freinage asservie à la charge aux roues arrière
	Avant/arrière	Freins à disque (252 x 40)
	Frein de stationnement	Frein mécanique à segments intérieurs monté sur l'arbre de transmission à l'arrière de la boîte de vitesses
	Frein auxiliaire	Ralentisseur sur échappement (50 kW)
Suspension	Avant/arrière	Ressort à demi-lames avec amortisseur et barre stabilisatrice
Cadre	Type	Cadre en échelle avec renforts et traverses
Capacité du réservoir de carburant		100 l
Système électrique – Batteries		12 V (100 AH - 760 A(EN))





## CANTER 7C18 DUONIC® 2.0 DIRECTION À DROITE

### MODÈLE / TYPE DE VÉHICULE

Type de cabine / Équipage

 7C18  
Confort, cabine simple / 3

Modèle	46916522	46916722	46916822	46916925
Code modèle FUSO	FEB71ER3SEUY	FEB71GR3SEUY	FEC71HR3SEUY	FEC71KR3SEUY

### DIMENSIONS (MM)

Empattement	3400	3850	4300	4750
Longueur totale	5940	6690	7190	7740
Longueur de la cabine	1625			
Largeur totale	2098		2137	
Largeur de la cabine	1995			
Hauteur totale	2225		2235	
Voie	Avant / arrière		1665 / 1560	
Hauteur du cadre (arrière)	845		840	845
Garde au sol	185			
Cabine jusqu'à l'essieu arrière	2875	3325	3775	4225
Cabine jusqu'à l'extrémité du cadre	4270	5020	5520	6070
Longueur max. de superstructure**	4985	5725	6470	7210
Largeur du cadre	750		850	
Porte-à-faux avant	1145			
Porte-à-faux arrière	1395	1695	1745	1845
Essieu avant jusqu'au début de la superstructure	625			
Distance recommandée de la cabine à la superstructure	100			

### POIDS (KG)

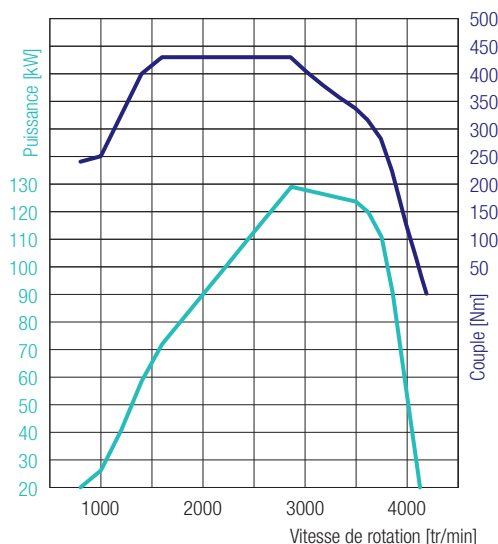
Poids à vide*		2565	2585	2625	2645
	Avant* / arrière*	1665 / 900	1675 / 910	1685 / 940	1700 / 945
Poids minimal du véhicule	2660				
P.T.A.C. / P.T.R.A.	7490 / 10990				
Charges sur essieu*	Avant / arrière	3100 / 5800	3100 / 5740	3100 / 5680	3100 / 5640
	Freinée / Non freinée	3500 / 750			
Capacité de charge du châssis*	4925		4905	4865	4845

### PUISSANCE CALCULÉE

Vitesse maximale	km/h	130			
Diamètre de braquage minimal (m)	Entre trottoirs	12,2	13,8	15,2	16,6
	Entre murs	13,8	15,2	16,6	18,0

\* Le poids se réfère au véhicule de base (série européenne, y compris liquide de refroidissement, huile, réservoir de carburant rempli à 90 %, kit anticrevaison, outils et conducteur de 75 kg) sans options. Avec chaque option, le poids change en conséquence. \*\* Valeur maximale calculée, qui doit être contrôlée en fonction de la superstructure et de l'application.

Sous réserve de modifications. Toutes les indications sont des valeurs approximatives. Les illustrations peuvent présenter des accessoires ou des options non fournis dans la dotation de série. La fiche technique peut contenir des types ou des services qui ne sont pas proposés dans tous les pays.



**4P10 – 129 kW (175 ch)**  
 430 Nm@1600 tr/min  
 129 kW@2865 tr/min

## CANTER 7C18 DUONIC® 2.0 DIRECTION À DROITE

### MOTEUR (EURO VI)

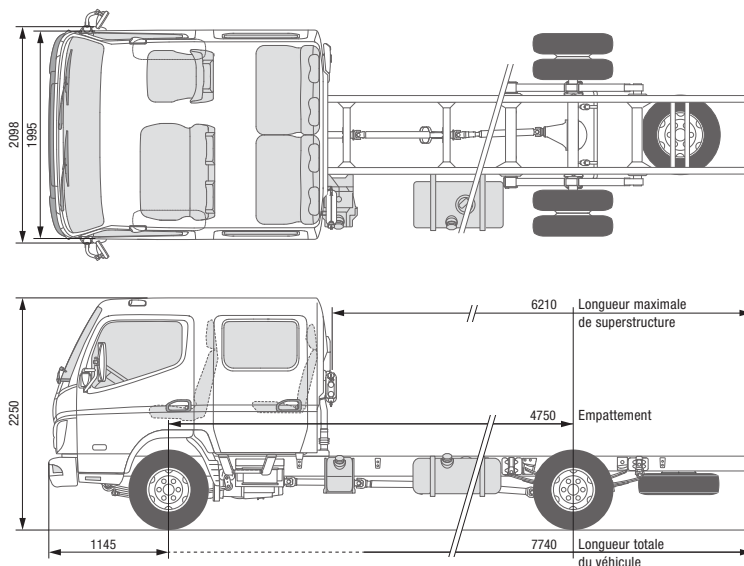
Type	Moteur diesel quatre temps refroidi par eau à suralimentation par turbocompresseur et injection directe avec refroidisseur d'air de suralimentation			
Nombre de cylindres	4 en ligne			
Cylindrée	2998 cm <sup>3</sup>			
Puissance max.	129 kW (175 ch) / 2865 tr/min			
Couple max.	430 Nm / 1600 tr/min			
Filtre à particules diesel	Durée de vie d'env. 300 000 km			
Alternateur	Courant alternatif 12 V, 140 A			
Post-traitement des gaz d'échappement	SCR + FAP			
Prise de force (option)	Type	31 kW avec bride	62 kW avec bride	31 kW pour les pompes raccordées directement
	Couple à puissance max.	196 Nm	392 Nm	196 Nm
	Démultiplication	1:0,655	1:0,727	1:0,651
	Régime à puissance max.	1500 tr/min		

### CHAÎNE CINÉMATIQUE

Boîte de vitesses	Modèle	DUONIC® 2.0 : Boîte de vitesses automatique à double embrayage, 6 rapports de marche avant, 1 marche arrière
	Rapport de démultiplication	5,397 - 3,788 - 2,310 - 1,474 - 1,000 - 0,701 - marche arrière 5,397
Rapport de pont arrière	Démultiplication	4,875

### CHÂSSIS

Essieu avant / arrière	Modèle	F350T / R035T
	Charge maximale avant/arrière	3100/5800 kg (3400 mm) ; 3100/5740 kg (3850 mm) ; 3100/5680 kg (4300 mm) ; 3100/5640 kg (4750 mm)
Pneus		205/75R17.5C 124/122 M
		Monte jumelée à l'arrière, pneus à résistance au roulement optimisée
Jantes		17,5 x 6,00 - 127 - 9t - 6 vis de roue
Direction		Direction à droite
		Direction à circulation de billes avec assistance de direction, colonne de direction télescopique inclinable avec antivol de direction
Freins	Frein de service	Hydraulique avec assistance à dépression, double circuit avec soupape de freinage asservie à la charge aux roues arrière
	Avant/arrière	Freins à disque (252 x 40)
	Frein de stationnement	Frein mécanique à segments intérieurs monté sur l'arbre de transmission à l'arrière de la boîte de vitesses
	Frein auxiliaire	Ralentisseur sur échappement (50 kW)
Suspension	Avant/arrière	Ressort à demi-lames avec amortisseur et barre stabilisatrice
Cadre	Type	Cadre en échelle avec renforts et traverses
Capacité du réservoir de carburant		100 l
Système électrique – Batteries		12 V (100 AH - 760 A(EN))



## CANTER 7C18D DUONIC® 2.0 DIRECTION À DROITE

### MODÈLE / TYPE DE VÉHICULE

Type de cabine / Équipage

Confort, cabine double / 7

Modèle

46916924

Code modèle FUSO

FEC71KR3WEUY

### DIMENSIONS (MM)

Empattement		4750
Longueur totale		7740
Longueur de la cabine		2625
Largeur totale		2137
Largeur de la cabine		1995
Hauteur totale		2250
Voie	Avant / arrière	1665 / 1670
Hauteur du cadre (arrière)		845
Garde au sol		185
Cabine jusqu'à l'essieu arrière		3225
Cabine jusqu'à l'extrémité du cadre		5070
Longueur max. de superstructure**		6210
Largeur du cadre		850
Porte-à-faux avant		1145
Porte-à-faux arrière		1845
Essieu avant jusqu'au début de la superstructure		1625
Distance recommandée de la cabine à la superstructure		100

### POIDS (KG)

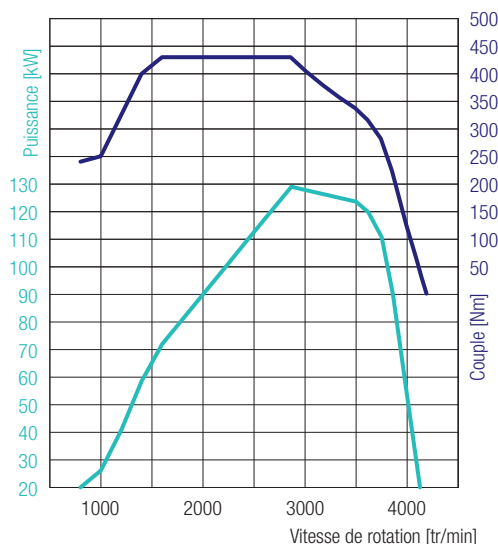
Poids à vide*		2870
	Avant* / arrière*	1865 / 1005
Poids minimal du véhicule		2860
P.T.A.C./ P.T.R.A.		7490 / 10990
Charges sur essieu*	Avant / arrière	3100 / 5640
Charge remorquée	Freinée / Non freinée	3500 / 750
Capacité de charge du châssis*		4620

### PUISSANCE CALCULÉE

Vitesse maximale	km/h	130
Diamètre de braquage minimal (m)	Entre trottoirs	16,6
	Entre murs	18,0

\* Le poids se réfère au véhicule de base (série européenne, y compris liquide de refroidissement, huile, réservoir de carburant rempli à 90 %, kit anticreusement, outils et conducteur de 75 kg) sans options. Avec chaque option, le poids change en conséquence. \*\* Valeur maximale calculée, qui doit être contrôlée en fonction de la superstructure et de l'application.

Sous réserve de modifications. Toutes les indications sont des valeurs approximatives. Les illustrations peuvent présenter des accessoires ou des options non fournis dans la dotation de série. La fiche technique peut contenir des types ou des services qui ne sont pas proposés dans tous les pays.



**4P10 – 129 kW (175 ch)**  
 430 Nm@1600 tr/min  
 129 kW@2865 tr/min

## CANTER 7C18D DUONIC® 2.0 DIRECTION À DROITE

### MOTEUR (EURO VI)

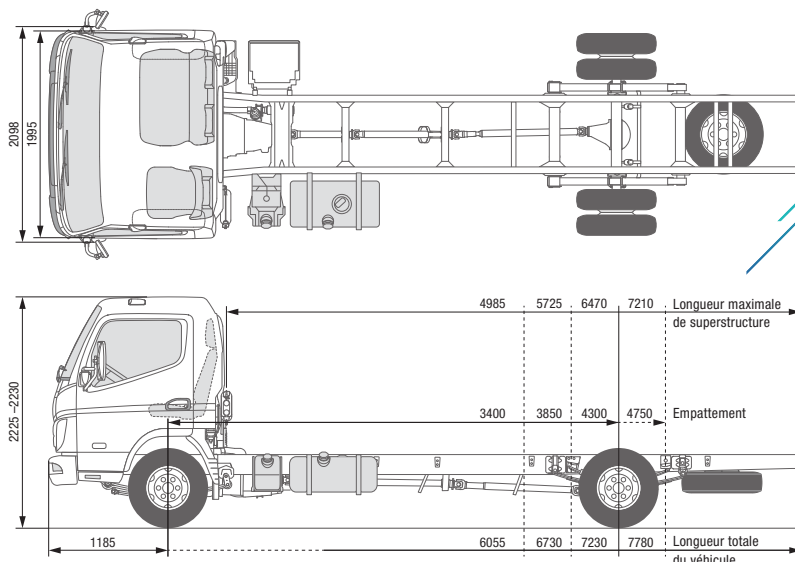
Type	Moteur diesel quatre temps refroidi par eau à suralimentation par turbocompresseur et injection directe avec refroidisseur d'air de suralimentation			
Nombre de cylindres	4 en ligne			
Cylindrée	2998 cm <sup>3</sup>			
Puissance max.	129 kW (175 ch) / 2865 tr/min			
Couple max.	430 Nm / 1600 tr/min			
Filtre à particules diesel	Durée de vie d'env. 300 000 km			
Alternateur	Courant alternatif 12 V, 140 A			
Post-traitement des gaz d'échappement	SCR + FAP			
Prise de force (option)	Type	31 kW avec bride	62 kW avec bride	31 kW pour les pompes raccordées directement
	Couple à puissance max.	196 Nm	392 Nm	196 Nm
	Démultiplication	1:0,655	1:0,727	1:0,651
	Régime à puissance max.	1500 tr/min		

### CHAÎNE CINÉMATIQUE

Boîte de vitesses	Modèle	DUONIC® 2.0 : Boîte de vitesses automatique à double embrayage, 6 rapports de marche avant, 1 marche arrière
	Rapport de démultiplication	5,397 - 3,788 - 2,310 - 1,474 - 1,000 - 0,701 - marche arrière 5,397
Rapport de pont arrière	Démultiplication	4,875

### CHÂSSIS

Essieu avant / arrière	Modèle	F350T / R035T
	Charge maximale avant/arrière	3100 kg / 6000 kg
Pneus		205/75R17.5C 124/122 M
		Monte jumelée à l'arrière, pneus à résistance au roulement optimisée
Jantes		17,5 x 6,00 - 127 - 9t - 6 vis de roue
Direction		Direction à droite
		Direction à circulation de billes avec assistance de direction, colonne de direction télescopique inclinable avec antivol de direction
Freins	Frein de service	Hydraulique avec assistance à dépression, double circuit avec soupape de freinage asservie à la charge aux roues arrière
	Avant/arrière	Freins à disque (252 x 40)
	Frein de stationnement	Frein mécanique à segments intérieurs monté sur l'arbre de transmission à l'arrière de la boîte de vitesses
	Frein auxiliaire	Ralentisseur sur échappement (50 kW)
Suspension	Avant/arrière	Ressort à demi-lames avec amortisseur et barre stabilisatrice
Cadre	Type	Cadre en échelle avec renforts et traverses
Capacité du réservoir de carburant		100 l
Système électrique – Batteries		12 V (100 AH - 760 A(EN))



## CANTER 9C18 DUONIC® 2.0 DIRECTION À GAUCHE

### MODÈLE / TYPE DE VÉHICULE

Type de cabine / Équipage

Confort, cabine simple / 3

Modèle	46917512	46917712	46917812	46917915
Code modèle FUSO	FECX1EL3SEUY	FECX1GL3SEUY	FECX1HL3SEUY	FECX1KL3SEUY

### DIMENSIONS (MM)

Empattement	3400	3850	4300	4750
Longueur totale	6055	6730	7230	7780
Longueur de la cabine			1625	
Largeur totale			2137	
Largeur de la cabine			1995	
Hauteur totale		2230		2225
Voie	Avant / arrière		1665 / 1670	
Hauteur du cadre (arrière)	845	850		845
Garde au sol			185	
Cabine jusqu'à l'essieu arrière	2875	3325	3775	4225
Cabine jusqu'à l'extrémité du cadre	4345	5020	5520	6070
Longueur max. de superstructure**	4985	5725	6470	7210
Largeur du cadre			850	
Porte-à-faux avant			1185	
Porte-à-faux arrière	1395	1695	1745	1845
Essieu avant jusqu'au début de la superstructure			625	
Distance recommandée de la cabine à la superstructure			100	

### POIDS (KG)

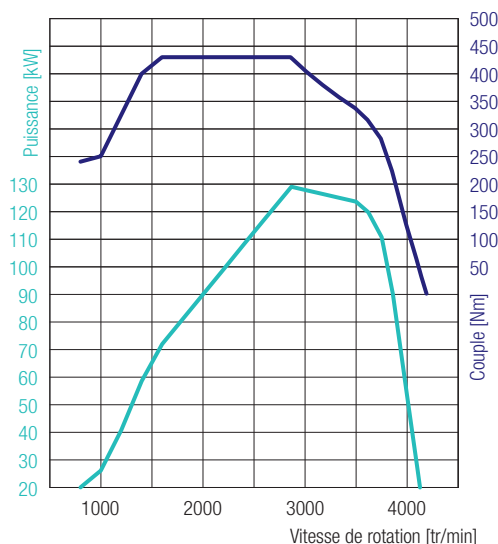
Poids à vide*		2575	2600	2635	2655
	Avant* / arrière*	1690 / 885	1670 / 930	1700 / 935	1720 / 935
Poids minimal du véhicule			2660		
P.T.A.C. / P.T.R.A.			8550 / 12050		
Charges sur essieu*	Avant / arrière		3100 / 5800		
	Freinée / Non freinée		3500 / 750		
Capacité de charge du châssis*		5975	5950	5915	5895

### PUISSANCE CALCULÉE

Vitesse maximale	km/h		129		
Diamètre de braquage minimal (m)	Entre trottoirs	12,2	13,8	15,2	16,6
	Entre murs	13,8	15,2	16,6	18,0

\* Le poids se réfère au véhicule de base (série européenne, y compris liquide de refroidissement, huile, réservoir de carburant rempli à 90 %, kit anticrevaillon, outils et conducteur de 75 kg) sans options. Avec chaque option, le poids change en conséquence. \*\* Valeur maximale calculée, qui doit être contrôlée en fonction de la superstructure et de l'application.

Sous réserve de modifications. Toutes les indications sont des valeurs approximatives. Les illustrations peuvent présenter des accessoires ou des options non fournis dans la dotation de série. La fiche technique peut contenir des types ou des services qui ne sont pas proposés dans tous les pays.



**4P10 – 129 kW (175 ch)**  
 430 Nm@1600 tr/min  
 129 kW@2865 tr/min

## CANTER 9C18 DUONIC® 2.0

### DIRECTION À GAUCHE

#### MOTEUR (EURO VI)

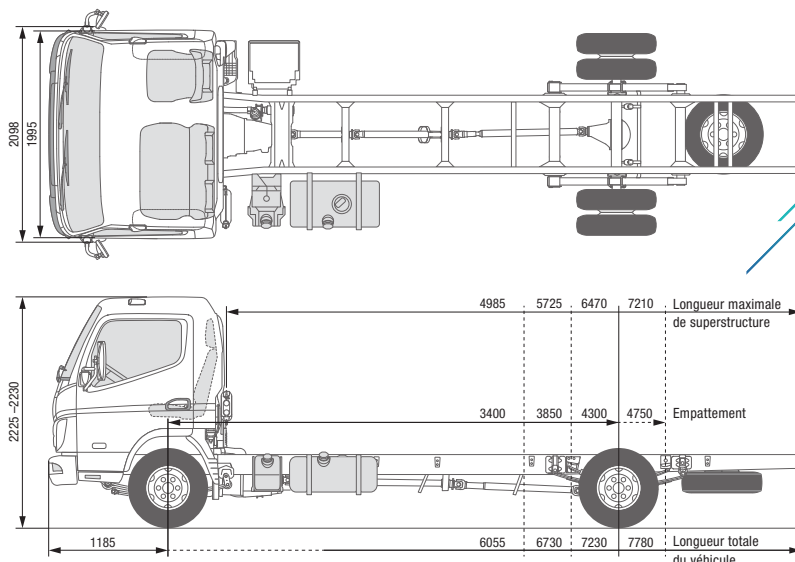
Type	Moteur diesel quatre temps refroidi par eau à suralimentation par turbocompresseur et injection directe avec refroidisseur d'air de suralimentation			
Nombre de cylindres	4 en ligne			
Cylindrée	2998 cm <sup>3</sup>			
Puissance max.	129 kW (175 ch) / 2865 tr/min			
Couple max.	430 Nm / 1600 tr/min			
Filtre à particules diesel	Durée de vie d'env. 300 000 km			
Alternateur	Courant alternatif 12 V, 140 A			
Post-traitement des gaz d'échappement	SCR + FAP			
Prise de force (option)	Type	31 kW avec bride	62 kW avec bride	31 kW pour les pompes raccordées directement
	Couple à puissance max.	196 Nm	392 Nm	196 Nm
	Démultiplication	1:0,655	1:0,727	1:0,651
	Régime à puissance max.	1500 tr/min		

#### CHAÎNE CINÉMATIQUE

Boîte de vitesses	Modèle	DUONIC® 2.0 : Boîte de vitesses automatique à double embrayage, 6 rapports de marche avant, 1 marche arrière
	Rapport de démultiplication	5,397 - 3,788 - 2,310 - 1,474 - 1,000 - 0,701 - marche arrière 5,397
Rapport de pont arrière	Démultiplication	5,714

#### CHÂSSIS

Essieu avant / arrière	Modèle	F350T / R035T
	Charge maximale avant/arrière	3100 kg / 5800 kg
Pneus		205/75R17.5C 124/122M
		Monte jumelée à l'arrière, pneus à résistance au roulement optimisée
Jantes		17,5 x 6,00 - 127 - 6 vis de roue
Direction		Direction à gauche
		Direction à circulation de billes avec assistance de direction, colonne de direction télescopique inclinable avec antivol de direction
Freins	Frein de service	Hydraulique avec assistance à dépression, double circuit avec soupape de freinage asservie à la charge aux roues arrière
	Avant/arrière	Freins à disque (252 x 40)
	Frein de stationnement	Frein mécanique à segments intérieurs monté sur l'arbre de transmission à l'arrière de la boîte de vitesses
	Frein auxiliaire	Ralentisseur sur échappement (50 kW)
Suspension	Avant/arrière	Ressort à demi-lames avec amortisseur et barre stabilisatrice
Cadre	Type	Cadre en échelle avec renforts et traverses
Capacité du réservoir de carburant		100 l
Système électrique – Batteries		12 V (100 AH – 760 A (EN))



## CANTER 9C18 DUONIC® 2.0 DIRECTION À DROITE

### MODÈLE / TYPE DE VÉHICULE

Type de cabine / Équipage

Confort, cabine simple / 3

Modèle	46917522	46917722	46917822	46917925
Code modèle FUSO	FECX1ER3SEUY	FECX1GR3SEUY	FECX1HR3SEUY	FECX1KR3SEUY

### DIMENSIONS (MM)

Empattement	3400	3850	4300	4750
Longueur totale	6055	6730	7230	7780
Longueur de la cabine			1625	
Largeur totale			2137	
Largeur de la cabine			1995	
Hauteur totale		2230		2225
Voie	Avant / arrière		1665 / 1670	
Hauteur du cadre (arrière)	845	850		845
Garde au sol			185	
Cabine jusqu'à l'essieu arrière	2875	3325	3775	4225
Cabine jusqu'à l'extrémité du cadre	4345	5020	5520	6070
Longueur max. de superstructure**	4985	5725	6470	7210
Largeur du cadre			850	
Porte-à-faux avant			1185	
Porte-à-faux arrière	1395	1695	1745	1845
Essieu avant jusqu'au début de la superstructure			625	
Distance recommandée de la cabine à la superstructure			100	

### POIDS (KG)

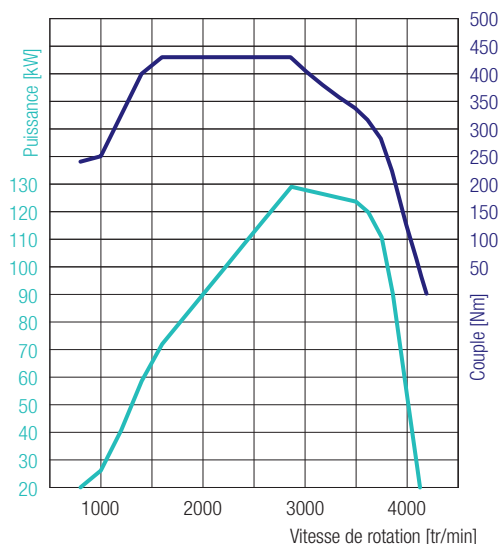
Poids à vide*		2575	2600	2635	2655
	Avant* / arrière*	1690 / 885	1670 / 930	1700 / 935	1640 / 1015
Poids minimal du véhicule			2660		2655
P.T.A.C. / P.T.R.A.			8550 / 12050		
Charges sur essieu*	Avant / arrière		3100 / 5800		
	Freinée / Non freinée		3500 / 750		
Capacité de charge du châssis*		5975	5950	5915	5895

### PUISSANCE CALCULÉE

Vitesse maximale	km/h		129		
Diamètre de braquage minimal (m)	Entre trottoirs	12,2	13,8	15,2	16,6
	Entre murs	13,8	15,2	16,6	18,0

\* Le poids se réfère au véhicule de base (série européenne, y compris liquide de refroidissement, huile, réservoir de carburant rempli à 90 %, kit anticreusement, outils et conducteur de 75 kg) sans options. Avec chaque option, le poids change en conséquence. \*\* Valeur maximale calculée, qui doit être contrôlée en fonction de la superstructure et de l'application.

Sous réserve de modifications. Toutes les indications sont des valeurs approximatives. Les illustrations peuvent présenter des accessoires ou des options non fournis dans la dotation de série. La fiche technique peut contenir des types ou des services qui ne sont pas proposés dans tous les pays.



**4P10 – 129 kW (175 ch)**  
 430 Nm@1600 tr/min  
 129 kW@2865 tr/min

## CANTER 9C18 DUONIC® 2.0 DIRECTION À DROITE

### MOTEUR (EURO VI)

Type	Moteur diesel quatre temps refroidi par eau à suralimentation par turbocompresseur et injection directe avec refroidisseur d'air de suralimentation			
Nombre de cylindres	4 en ligne			
Cylindrée	2998 cm <sup>3</sup>			
Puissance max.	129 kW (175 ch) / 2865 tr/min			
Couple max.	430 Nm / 1600 tr/min			
Filtre à particules diesel	Durée de vie d'env. 300 000 km			
Alternateur	Courant alternatif 12 V, 140 A			
Post-traitement des gaz d'échappement	SCR + FAP			
Prise de force (option)	Type	31 kW avec bride	62 kW avec bride	31 kW pour les pompes raccordées directement
	Couple à puissance max.	196 Nm	392 Nm	196 Nm
	Démultiplication	1:0,655	1:0,727	1:0,651
	Régime à puissance max.	1500 tr/min		

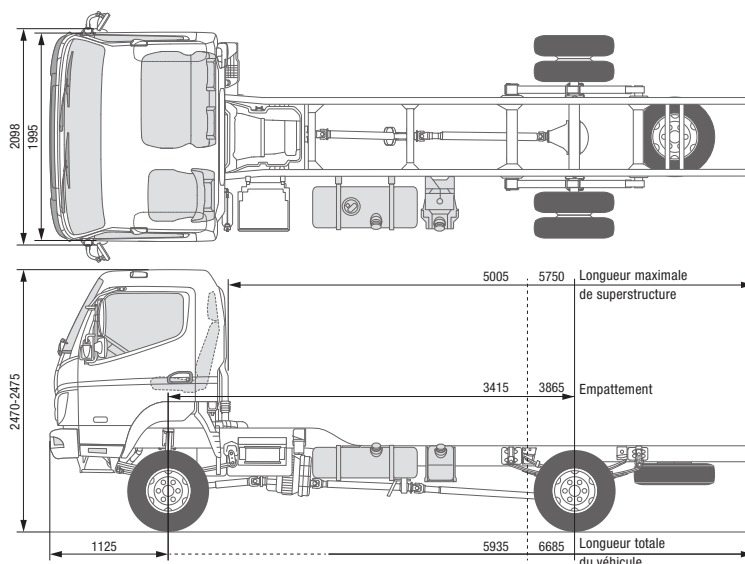
### CHAÎNE CINÉMATIQUE

Boîte de vitesses	Modèle	DUONIC® 2.0 : Boîte de vitesses automatique à double embrayage, 6 rapports de marche avant, 1 marche arrière
	Rapport de démultiplication	5,397 - 3,788 - 2,310 - 1,474 - 1,000 - 0,701 - marche arrière 5,397
Rapport de pont arrière	Démultiplication	5,714

### CHÂSSIS

Essieu avant / arrière	Modèle	F350T / R035T
	Charge maximale avant/arrière	3100 kg / 5800 kg
Pneus		205/75R17.5C 124/122M
		Monte jumelée à l'arrière, pneus à résistance au roulement optimisée
Jantes		17,5 x 6,00 - 127 - 6 vis de roue
Direction		Direction à droite
		Direction à circulation de billes avec assistance de direction, colonne de direction télescopique inclinable avec antivol de direction
Freins	Frein de service	Hydraulique avec assistance à dépression, double circuit avec soupape de freinage asservie à la charge aux roues arrière
	Avant/arrière	Freins à disque (252 x 40)
	Frein de stationnement	Frein mécanique à segments intérieurs monté sur l'arbre de transmission à l'arrière de la boîte de vitesses
	Frein auxiliaire	Ralentisseur sur échappement (50 kW)
Suspension	Avant/arrière	Ressort à demi-lames avec amortisseur et barre stabilisatrice
Cadre	Type	Cadre en échelle avec renforts et traverses
Capacité du réservoir de carburant		100 l
Système électrique – Batteries		12 V (100 AH – 760 A (EN))





## CANTER 6C18 4x4 DIRECTION À GAUCHE

### MODÈLE / TYPE DE VÉHICULE

Type de cabine / Équipage

Confort, cabine simple / 3

Modèle

46911512

46911712

Code modèle FUSO

FGB71EL6SEUY

FGB71GL6SEUY

### DIMENSIONS (MM)

Empattement		3415	3865
Longueur totale		5935	6685
Longueur de la cabine			1625
Largeur totale			2098
Largeur de la cabine			1995
Hauteur totale		2475	2470
Voie	Avant / arrière		1665 / 1560
Hauteur du cadre (arrière)		815	810
Cabine jusqu'à l'essieu arrière		2890	3340
Cabine jusqu'à l'extrémité du cadre		4285	5035
Longueur max. de superstructure**		5005	5750
Largeur du cadre			750
Porte-à-faux avant			1130
Porte-à-faux arrière		1395	1695
Essieu avant jusqu'au début de la superstructure			625
Distance recommandée de la cabine à la superstructure			100

### POIDS (KG)

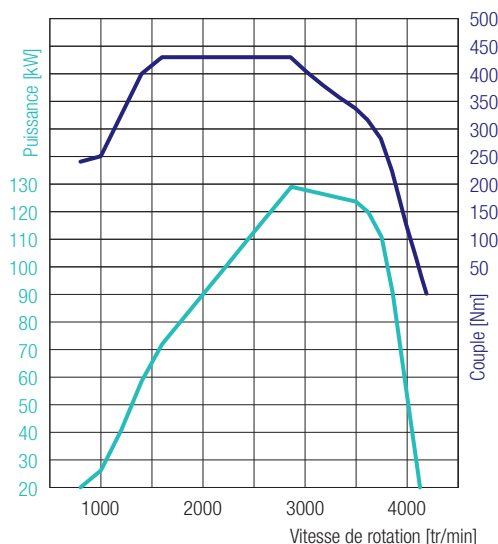
Poids à vide*		2825	2845
	Avant* / arrière*	1860 / 965	1825 / 1020
Poids minimal du véhicule			2905
P.T.A.C./ P.T.R.A.			6500 / 10000
Charges sur essieu*	Avant / arrière	2800 / 5125	2800 / 5070
Charge remorquée	Freinée / Non freinée		3500 / 750
Capacité de charge du châssis*		3675	3655

### PUISSANCE CALCULÉE

Vitesse maximale	km/h		130
Diamètre de braquage minimal (m)	Entre trottoirs	13,5	15,1
	Entre murs	14,9	16,5

### GARDES AU SOL ET ANGLES D'ATTAQUE/DE FUITE

Garde au sol sous les essieux	Avant / arrière		210 / 185
Angle d'attaque/de fuite	Avant / arrière		35° / 25°



**4P10 – 129 kW (175 ch)**  
 430 Nm@1600 tr/min  
 129 kW@2865 tr/min

## CANTER 6C18 4x4 DIRECTION À GAUCHE

### MOTEUR (EURO VI)

Type	Moteur diesel quatre temps refroidi par eau à suralimentation par turbocompresseur et injection directe avec refroidisseur d'air de suralimentation		
Nombre de cylindres	4 en ligne		
Cylindrée	2998 cm <sup>3</sup>		
Puissance max.	129 kW (175 ch) / 2865 tr/min		
Couple max.	430 Nm / 1600 tr/min		
Filtre à particules diesel	Durée de vie d'env. 300 000 km		
Alternateur	Courant alternatif 12 V, 140 A		
Post-traitement des gaz d'échappement	SCR + FAP		
Prise de force (option)	Type	31 kW avec bride	31 kW pour les pompes raccordées directement
	Couple à puissance max.	196 Nm	
	Démultiplication	1:0,644	1:0,638
	Régime à puissance max.	1500 tr/min	

### CHAÎNE CINÉMATIQUE

Boîte de vitesses / Transmission intégrale	Type	Boîte de vitesses mécanique, 5 rapports de marche avant, 1 marche arrière	
	Rapport de démultiplication	5,494 - 3,193 - 1,689 - 1,000 - 0,723 - marche arrière 5,494	
	Répartition de la force 4x4	60 % avant / 40 % arrière	
Rapport de pont arrière	Démultiplication	4,875	

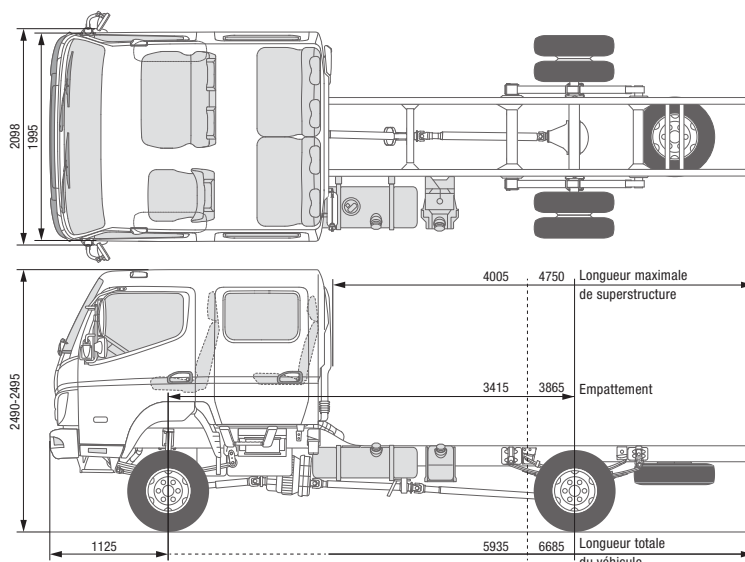
### CHÂSSIS

Essieu avant / arrière	Modèle	F200TW / R035T	
	Charge maximale avant/arrière	2800 kg / 5000 kg (3415 mm)	2800 kg / 4940 kg (3865 mm)
Pneus		205/75R17.5C 124/122 M	
		Monte jumelée à l'arrière, pneus à résistance au roulement optimisée	
Jantes		17,5 x 6,00 - 127 - 9t - 6 vis de roue	
Direction		Direction à gauche	
		Direction à circulation de billes avec assistance de direction, colonne de direction télescopique inclinable avec antivol de direction	
Freins	Frein de service	Hydraulique avec assistance à dépression, double circuit avec soupape de freinage asservie à la charge aux roues arrière	
	Avant/arrière	Frein à tambour (320 x 75,2L) / Frein à tambour (320 x 110)	
	Frein de stationnement	Frein mécanique à segments intérieurs monté sur l'arbre de transmission à l'arrière de la boîte de vitesses	
	Frein auxiliaire	Ralentisseur sur échappement (50 kW)	
Suspension	Avant/arrière	Ressort à demi-lames avec amortisseur et barre stabilisatrice	
Cadre	Type	Cadre en échelle avec renforts et traverses	
Capacité du réservoir de carburant		100 l	
Système électrique – Batteries		12 V (100 AH - 760 A(EN))	

\* Le poids se réfère au véhicule de base (série européenne, y compris liquide de refroidissement, huile, réservoir de carburant rempli à 90 %, kit anticreusement, outils et conducteur de 75 kg) sans options. Avec chaque option, le poids change en conséquence. \*\* Valeur maximale calculée, qui doit être contrôlée en fonction de la superstructure et de l'application.

Sous réserve de modifications. Toutes les indications sont des valeurs approximatives. Les illustrations peuvent présenter des accessoires ou des options non fournis dans la dotation de série. La fiche technique peut contenir des types ou des services qui ne sont pas proposés dans tous les pays.

Situation en septembre 2022



## CANTER 6C18D 4x4 DIRECTION À GAUCHE

### MODÈLE / TYPE DE VÉHICULE

	6C18D 4x4	
Type de cabine / Équipage	Confort, cabine double / 7	
Modèle	46911514	46911714
Code modèle FUSO	FG71EL6WEUY	FG71GL6WEUY

### DIMENSIONS (MM)

Empattement	3415	3865
Longueur totale	5935	6685
Longueur de la cabine		2625
Largeur totale		2098
Largeur de la cabine		1995
Hauteur totale	2495	2490
Voie	Avant / arrière	1665 / 1560
Hauteur du cadre (arrière)		810
Cabine jusqu'à l'essieu arrière	1890	2340
Cabine jusqu'à l'extrémité du cadre	3285	4035
Longueur max. de superstructure**	4005	4750
Largeur du cadre		750
Porte-à-faux avant		1130
Porte-à-faux arrière	1395	1695
Essieu avant jusqu'au début de la superstructure		1625
Distance recommandée de la cabine à la superstructure		100

### POIDS (KG)

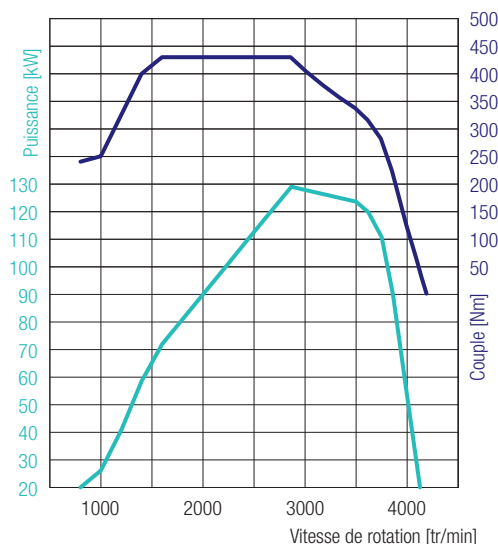
Poids à vide*		3050	3065
	Avant* / arrière*	1930 / 1120	2035 / 1030
Poids minimal du véhicule		3105	
P.T.A.C./ P.T.R.A.		6500 / 10000	
Charges sur essieu*	Avant / arrière	2800 / 5125	2800 / 5070
Charge remorquée	Freinée / Non freinée	3500 / 750	
Capacité de charge du châssis*		3450	3435

### PUISSANCE CALCULÉE

Vitesse maximale	km/h	130	
Diamètre de braquage minimal (m)	Entre trottoirs	13,5	15,1
	Entre murs	14,9	16,5

### GARDES AU SOL ET ANGLES D'ATTAQUE/DE FUITE

Garde au sol sous les essieux	Avant / arrière	210 / 185	
Angle d'attaque/de fuite	Avant / arrière	35° / 25°	



**4P10 – 129 kW (175 ch)**  
 430 Nm@1600 tr/min  
 129 kW@2865 tr/min

## CANTER 6C18D 4x4 DIRECTION À GAUCHE

### MOTEUR (EURO VI)

Type	Moteur diesel quatre temps refroidi par eau à suralimentation par turbocompresseur et injection directe avec refroidisseur d'air de suralimentation		
Nombre de cylindres	4 en ligne		
Cylindrée	2998 cm <sup>3</sup>		
Puissance max.	129 kW (175 ch) / 2865 tr/min		
Couple max.	430 Nm / 1600 tr/min		
Filtre à particules diesel	Durée de vie d'env. 300 000 km		
Alternateur	Courant alternatif 12 V, 140 A		
Post-traitement des gaz d'échappement	SCR + FAP		
Prise de force (option)	Type	31 kW avec bride	31 kW pour les pompes raccordées directement
	Couple à puissance max.	196 Nm	
	Démultiplication	1:0,644	1:0,638
	Régime à puissance max.	1500 tr/min	

### CHAÎNE CINÉMATIQUE

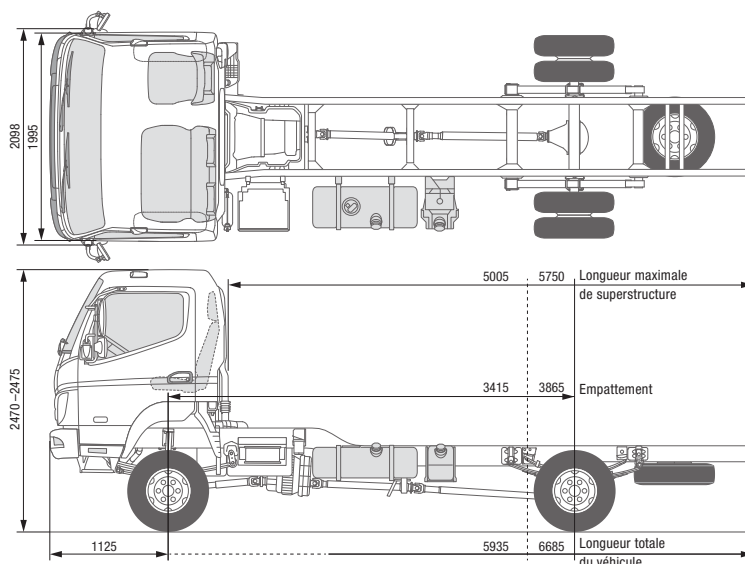
Boîte de vitesses / Transmission intégrale	Type	Boîte de vitesses mécanique, 5 rapports de marche avant, 1 marche arrière	
	Rapport de démultiplication	5,494 - 3,193 - 1,689 - 1,000 - 0,723 - marche arrière 5,494	
	Répartition de la force 4x4	60 % avant / 40 % arrière	
Rapport de pont arrière	Démultiplication	4,875	

### CHÂSSIS

Essieu avant / arrière	Modèle	F200TW / R035T	
	Charge maximale avant/arrière	2800 kg / 5000 kg (3415 mm)	2800 kg / 5070 kg (3865 mm)
Pneus		205/75R17.5C 124/122 M	
		Monte jumelée à l'arrière, pneus à résistance au roulement optimisée	
Jantes		17,5 x 6,00 - 127 - 9t - 6 vis de roue	
Direction		Direction à gauche	
		Direction à circulation de billes avec assistance de direction, colonne de direction télescopique inclinable avec antivol de direction Hydraulique avec assistance à dépression,	
Freins	Frein de service	double circuit avec soupape de freinage asservie à la charge aux roues arrière	
	Avant/arrière	Frein à tambour (320 x 75,2L) / Frein à tambour (320 x 110)	
	Frein de stationnement	Frein mécanique à segments intérieurs monté sur l'arbre de transmission à l'arrière de la boîte de vitesses	
	Frein auxiliaire	Ralentisseur sur échappement (50 kW)	
Suspension	Avant/arrière	Ressort à demi-lames avec amortisseur et barre stabilisatrice	
Cadre	Type	Cadre en échelle avec renforts et traverses	
Capacité du réservoir de carburant		100 l	
Système électrique – Batteries		12 V (100 AH - 760 A(EN))	

\* Le poids se réfère au véhicule de base (série européenne, y compris liquide de refroidissement, huile, réservoir de carburant rempli à 90 %, kit anticrevaillon, outils et conducteur de 75 kg) sans options. Avec chaque option, le poids change en conséquence. \*\* Valeur maximale calculée, qui doit être contrôlée en fonction de la superstructure et de l'application.

Sous réserve de modifications. Toutes les indications sont des valeurs approximatives. Les illustrations peuvent présenter des accessoires ou des options non fournis dans la dotation de série. La fiche technique peut contenir des types ou des services qui ne sont pas proposés dans tous les pays.



## CANTER 6C18 4x4 DIRECTION À DROITE

### MODÈLE / TYPE DE VÉHICULE

Type de cabine / Équipage

Confort, cabine simple / 3

Modèle

46911522

46911722

Code modèle FUSO

FGB71ER6SEUY

FGB71GR6SEUY

### DIMENSIONS (MM)

Empattement		3415	3865
Longueur totale		5935	6685
Longueur de la cabine			1625
Largeur totale			2098
Largeur de la cabine			1995
Hauteur totale		2475	2470
Voie	Avant / arrière		1665 / 1560
Hauteur du cadre (arrière)		815	810
Cabine jusqu'à l'essieu arrière		2890	3340
Cabine jusqu'à l'extrémité du cadre		4285	5035
Longueur max. de superstructure**		5005	5750
Largeur du cadre			750
Porte-à-faux avant			1130
Porte-à-faux arrière		1395	1695
Essieu avant jusqu'au début de la superstructure			625
Distance recommandée de la cabine à la superstructure			100

### POIDS (KG)

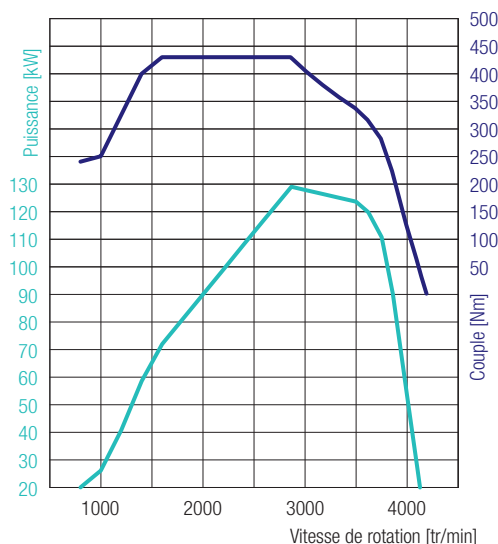
Poids à vide*		2825	2845
	Avant* / arrière*	1860 / 965	1825 / 1020
Poids minimal du véhicule			2905
P.T.A.C./ P.T.R.A.			6500 / 10000
Charges sur essieu*	Avant / arrière	2800 / 5125	2800 / 5070
Charge remorquée	Freinée / Non freinée		3500 / 750
Capacité de charge du châssis*		3675	3655

### PUISSANCE CALCULÉE

Vitesse maximale	km/h		130
Diamètre de braquage minimal (m)	Entre trottoirs	13,5	15,1
	Entre murs	14,9	16,5

### GARDES AU SOL ET ANGLES D'ATTAQUE/DE FUITE

Garde au sol sous les essieux	Avant / arrière		210 / 185
Angle d'attaque/de fuite	Avant / arrière		35° / 25°



**4P10 – 129 kW (175 ch)**  
 430 Nm@1600 tr/min  
 129 kW@2865 tr/min

## CANTER 6C18 4x4 DIRECTION À DROITE

### MOTEUR (EURO VI)

Type	Moteur diesel quatre temps refroidi par eau à suralimentation par turbocompresseur et injection directe avec refroidisseur d'air de suralimentation		
Nombre de cylindres	4 en ligne		
Cylindrée	2998 cm <sup>3</sup>		
Puissance max.	129 kW (175 ch) / 2865 tr/min		
Couple max.	430 Nm / 1600 tr/min		
Filtre à particules diesel	Durée de vie d'env. 300 000 km		
Alternateur	Courant alternatif 12 V, 140 A		
Post-traitement des gaz d'échappement	SCR + FAP		
Prise de force (option)	Type	31 kW avec bride	31 kW pour les pompes raccordées directement
	Couple à puissance max.	196 Nm	
	Démultiplication	1:0,644	1:0,638
	Régime à puissance max.	1500 tr/min	

### CHAÎNE CINÉMATIQUE

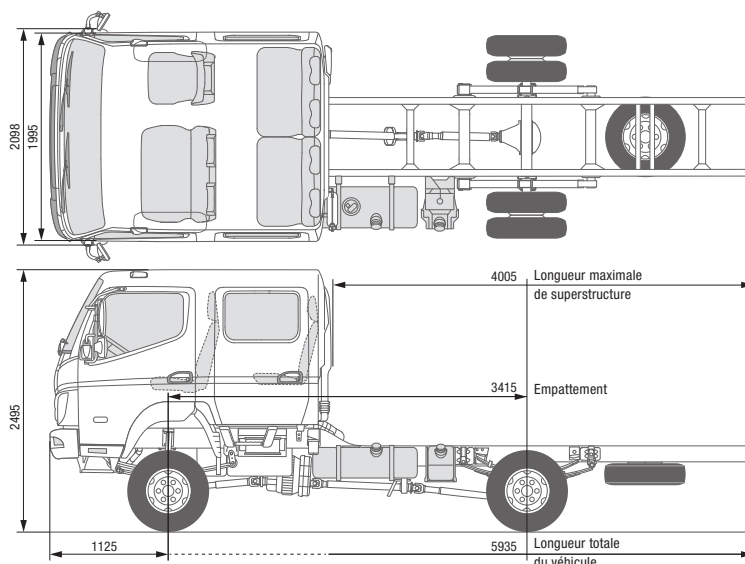
Boîte de vitesses / Transmission intégrale	Type	Boîte de vitesses mécanique, 5 rapports de marche avant, 1 marche arrière	
	Rapport de démultiplication	5,494 - 3,193 - 1,689 - 1,000 - 0,723 - marche arrière 5,494	
	Répartition de la force 4x4	60 % avant / 40 % arrière	
Rapport de pont arrière	Démultiplication	4,875	

### CHÂSSIS

Essieu avant / arrière	Modèle	F200TW / R035T	
	Charge maximale avant/arrière	2800 kg / 5000 kg (3415 mm)	2800 kg / 5070 kg (3865 mm)
Pneus		205/75R17.5C 124/122 M	
Jantes		Monte jumelée à l'arrière, pneus à résistance au roulement optimisée	
Direction		17,5 x 6,00 - 127 - 9t - 6 vis de roue	
		Direction à droite	
Freins	Frein de service	Hydraulique avec assistance à dépression, double circuit avec soupape de freinage asservie à la charge aux roues arrière	
	Avant/arrière	Frein à tambour (320 x 75,2L) / Frein à tambour (320 x 110)	
	Frein de stationnement	Frein mécanique à segments intérieurs monté sur l'arbre de transmission à l'arrière de la boîte de vitesses	
	Frein auxiliaire	Ralentisseur sur échappement (50 kW)	
Suspension	Avant/arrière	Ressort à demi-lames avec amortisseur et barre stabilisatrice	
Cadre	Type	Cadre en échelle avec renforts et traverses	
Capacité du réservoir de carburant		100 l	
Système électrique – Batteries		12 V (100 AH - 760 A(EN))	

\* Le poids se réfère au véhicule de base (série européenne, y compris liquide de refroidissement, huile, réservoir de carburant rempli à 90 %, kit anticrevaillon, outils et conducteur de 75 kg) sans options. Avec chaque option, le poids change en conséquence. \*\* Valeur maximale calculée, qui doit être contrôlée en fonction de la superstructure et de l'application.

Sous réserve de modifications. Toutes les indications sont des valeurs approximatives. Les illustrations peuvent présenter des accessoires ou des options non fournis dans la dotation de série. La fiche technique peut contenir des types ou des services qui ne sont pas proposés dans tous les pays.



## CANTER 6C18D 4x4 DIRECTION À DROITE

### MODÈLE / TYPE DE VÉHICULE

Type de cabine / Équipage

Confort, cabine double / 7

Modèle

46911524

Code modèle FUSO

FGB71ER6WEUY

### DIMENSIONS (MM)

Empattement		3415
Longueur totale		5935
Longueur de la cabine		2625
Largeur totale		2098
Largeur de la cabine		1995
Hauteur totale		2495
Voie	Avant / arrière	1665 / 1560
Hauteur du cadre (arrière)		810
Cabine jusqu'à l'essieu arrière		1890
Cabine jusqu'à l'extrémité du cadre		3285
Longueur max. de superstructure**		4005
Largeur du cadre		750
Porte-à-faux avant		1130
Porte-à-faux arrière		1395
Essieu avant jusqu'au début de la superstructure		1625
Distance recommandée de la cabine à la superstructure		100

### POIDS (KG)

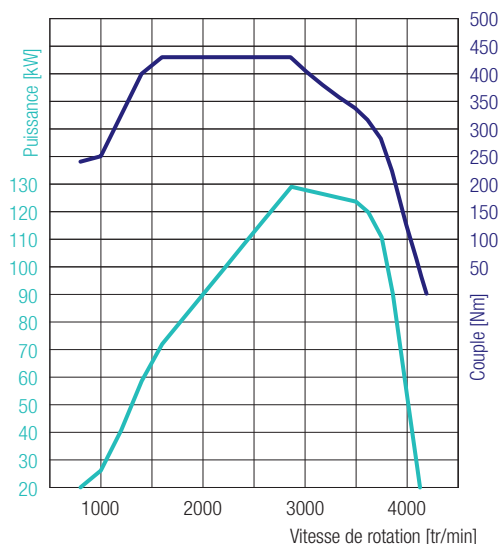
Poids à vide*		3050
	Avant* / arrière*	1930 / 1120
Poids minimal du véhicule		3105
P.T.A.C./ P.T.R.A.		6500 / 10000
Charges sur essieu*	Avant / arrière	2800 / 5125
Charge remorquée	Freinée / Non freinée	3500 / 750
Capacité de charge du châssis*		3450

### PUISSANCE CALCULÉE

Vitesse maximale	km/h	130
Diamètre de braquage minimal (m)	Entre trottoirs	13,5
	Entre murs	14,9

### GARDES AU SOL ET ANGLES D'ATTAQUE/DE FUITE

Garde au sol sous les essieux	Avant / arrière	210 / 185
Angle d'attaque	Avant / arrière	35° / 25°



**4P10 – 129 kW (175 ch)**  
 430 Nm@1600 tr/min  
 129 kW@2865 tr/min

## CANTER 6C18D 4x4 DIRECTION À DROITE

### MOTEUR (EURO VI)

Type	Moteur diesel quatre temps refroidi par eau à suralimentation par turbocompresseur et injection directe avec refroidisseur d'air de suralimentation		
Nombre de cylindres	4 en ligne		
Cylindrée	2998 cm <sup>3</sup>		
Puissance max.	129 kW (175 ch) / 2865 tr/min		
Couple max.	430 Nm / 1600 tr/min		
Filtre à particules diesel	Durée de vie d'env. 300 000 km		
Alternateur	Courant alternatif 12 V, 140 A		
Post-traitement des gaz d'échappement	SCR + FAP		
Prise de force (option)	Type	31 kW avec bride	31 kW pour les pompes raccordées directement
	Couple à puissance max.	196 Nm	
	Démultiplication	1:0,644	1:0,638
	Régime à puissance max.	1500 tr/min	

### CHAÎNE CINÉMATIQUE

Boîte de vitesses / Transmission intégrale	Type	Boîte de vitesses mécanique, 5 rapports de marche avant, 1 marche arrière	
	Rapport de démultiplication	5,494 - 3,193 - 1,689 - 1,000 - 0,723 - marche arrière 5,494	
	Répartition de la force 4x4	60 % avant / 40 % arrière	
Rapport de pont arrière	Démultiplication	4,875	

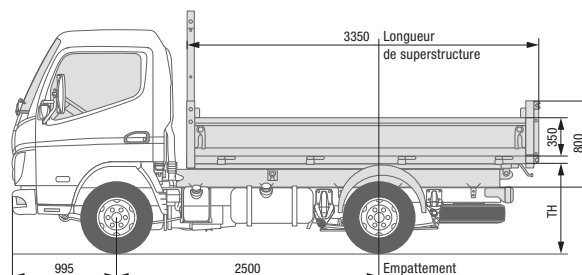
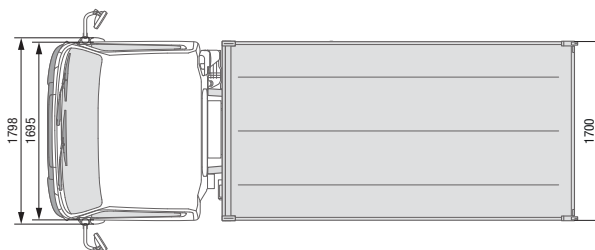
### CHÂSSIS

Essieu avant / arrière	Modèle	F200TW / R035T	
	Charge maximale avant/arrière	2800 kg / 5000 kg	
Pneus		205/75R17.5C 124/122 M	
		Monte jumelée à l'arrière, pneus à résistance au roulement optimisée	
Jantes		17,5 x 6,00 - 127 - 9t - 6 vis de roue	
Direction		Direction à droite	
		Direction à circulation de billes avec assistance de direction, colonne de direction télescopique inclinable avec antivol de direction	
Freins	Frein de service	Hydraulique avec assistance à dépression, double circuit avec soupape de freinage asservie à la charge aux roues arrière	
	Avant/arrière	Frein à tambour (320 x 75,2L) / Frein à tambour (320 x 110)	
	Frein de stationnement	Frein mécanique à segments intérieurs monté sur l'arbre de transmission à l'arrière de la boîte de vitesses	
	Frein auxiliaire	Ralentisseur sur échappement (50 kW)	
Suspension	Avant/arrière	Ressort à demi-lames avec amortisseur et barre stabilisatrice	
Cadre	Type	Cadre en échelle avec renforts et traverses	
Capacité du réservoir de carburant		100 l	
Système électrique – Batteries		12 V (100 AH - 760 A(EN))	

\* Le poids se réfère au véhicule de base (série européenne, y compris liquide de refroidissement, huile, réservoir de carburant rempli à 90 %, kit anticrevaillon, outils et conducteur de 75 kg) sans options. Avec chaque option, le poids change en conséquence. \*\* Valeur maximale calculée, qui doit être contrôlée en fonction de la superstructure et de l'application.

Sous réserve de modifications. Toutes les indications sont des valeurs approximatives. Les illustrations peuvent présenter des accessoires ou des options non fournis dans la dotation de série. La fiche technique peut contenir des types ou des services qui ne sont pas proposés dans tous les pays.





# BENNE ARRIÈRE **CABRETA**

## CANTER 3S13

## CANTER 3S13 DUONIC® 2.0

### TYPE DE VÉHICULE AVEC SUPERSTRUCTURE D'USINE

	3S13	3S13 DUONIC® 2.0
Type de cabine / Équipage	Standard, cabine simple / 3	
Véhicule avec direction à gauche/à droite	● / –	● / –
Modèle <sup>1) 2)</sup>	46900211	46901211
Code modèle FUSO <sup>2)</sup>	FEA01BL4SEUW	FEA01BL3SEUW
Benne arrière en aluminium	Code MB / code MTFE	
Benne arrière en acier	Code MB / code MTFE	
	–	
	PV6 / 2F	
	Benne arrière CABRETA avec ridelles en acier, plancher en acier robuste et résistant aux perforations, angle de basculement de 45°	

### DIMENSIONS (MM)

Empattement		2500	2500
Superstructure	Longueur	3350	3350
	Largeur	1700	1700
	Épaisseur du plancher	2,5	2,5
Hauteur totale avec cadre auxiliaire		800	800
Hauteur des ridelles		350	350
Hauteur de chargement du plancher de la benne (TH) <sup>3)</sup>		1020	1020
Hauteur de la protection avant avec cadre auxiliaire		1705	1705

### DIMENSIONS DU CHÂSSIS-CABINE (MM)

Porte-à-faux arrière du véhicule	1516	1516
Porte-à-faux avant du véhicule	990	990

### POIDS (KG)

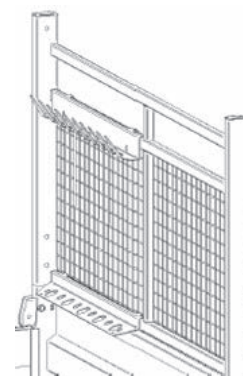
Poids à vide avec la superstructure	Total	2470	2490
	Avant	1444	1458
	Arrière	1026	1032
Poids de la superstructure	Total	530	530
P.T.A.C. / P.T.R.A.		3500 / 7000	3500 / 7000
Charge remorquée	Freinée / Non freinée	3500 / 750	3500 / 750
Charges sur essieu châssis	Avant	1950	1950
	Arrière	2500	2500
Charge utile	Total	1030	1010
Marges de charge autorisée sur essieu châssis	Total	950	950

- disponible
- non disponible

- 1) Correspond au code modèle MB
- 2) Uniquement pour véhicule avec direction à gauche

- 3) Valeur théorique

Sous réserve de modifications. Toutes les indications sont des valeurs approximatives. Les illustrations peuvent présenter des accessoires ou des options non fournis dans la dotation de série ou non disponibles pour tous les modèles décrits. La fiche technique peut contenir des types ou des services qui ne sont pas proposés dans tous les pays.



## BENNE ARRIÈRE **CANTER 3S13** **CANTER 3S13 DUONIC® 2.0**

TYPE DE VÉHICULE AVEC SUPERSTRUCTURE D'USINE		3S13	3S13 DUONIC® 2.0
Type de cabine / Équipage		Standard, cabine simple / 3	
Véhicule avec direction à gauche/à droite		● / –	● / –
Modèle <sup>1) 2)</sup>		46900211	46901211
Code modèle FUSO <sup>2)</sup>		FEA01BL4SEUW	FEA01BL3SEUW
Benne arrière en aluminium	Code MB / code MTFE	–	
Benne arrière en acier	Code MB / code MTFE	PV6 / 2F Benne arrière CABRETA avec ridelles en acier, plancher en acier robuste et résistant aux perforations, angle de basculement de 45°	

### ÉQUIPEMENT STANDARD

Benne + protection en PVC sur les ridelles, grille de protection pour feux arrière, protection anti-encastrement latérale, protection anti-encastrement arrière, attelage de remorque

### OPTIONS

Porte-outils  
YK0 / 2K  
Porte-outils sur la protection avant

### OPTIONS (OBLIGATOIRES)

Prise de remorque sans protection anti-encastrement arrière  
EX5 / ED  
Préparation électrique pour l'attelage de remorque

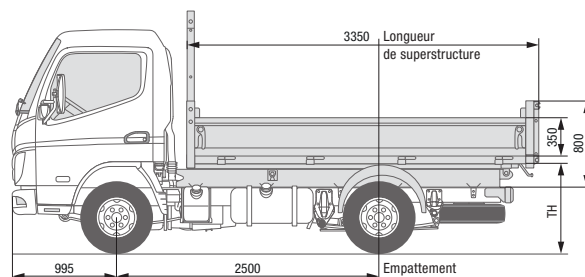
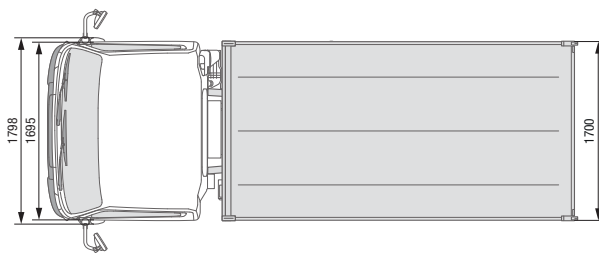
Batteries, 2x12 V / 100AH, sans maintenance  
EE9 / EL  
Deuxième batterie pour une disponibilité accrue de la benne électrohydraulique Poids 30 kg

Consoles de superstructure  
CR8 / FK  
Consoles sur le cadre pour simplifier le montage des superstructures. Poids 6 à 12 kg environ (selon le modèle)

- disponible
- non disponible

- 1) Correspond au code modèle MB
- 2) Uniquement pour véhicule avec direction à gauche

Sous réserve de modifications. Toutes les indications sont des valeurs approximatives. Les illustrations peuvent présenter des accessoires ou des options non fournis dans la dotation de série ou non disponibles pour tous les modèles décrits. La fiche technique peut contenir des types ou des services qui ne sont pas proposés dans tous les pays.



## BENNE ARRIÈRE **CANTER 3S15** **CANTER 3S15 DUONIC® 2.0**

### TYPE DE VÉHICULE AVEC SUPERSTRUCTURE D'USINE

Type de cabine / Équipage

Standard, cabine simple / 3

Véhicule avec direction à gauche/à droite

● / –

● / –

 Modèle<sup>1) 2)</sup>

46902211

46903211

 Code modèle FUSO<sup>2)</sup>

FEA01BL4SEUX

FEA01BL3SEUX

Benne arrière en aluminium

Code MB / code MTFE

–

Benne arrière en acier

Code MB / code MTFE

PV6 / 2F

 Benne arrière CABRETA avec ridelles en acier,  
plancher en acier robuste et résistant aux perforations, angle de basculement de 45°

### DIMENSIONS (MM)

Empattement

2500

2500

Superstructure

Longueur

3350

3350

Largeur

1700

1700

Épaisseur du plancher

2,5

2,5

Hauteur totale avec cadre auxiliaire

800

800

Hauteur des ridelles

350

350

 Hauteur de chargement du plancher de la benne (TH)<sup>3)</sup>

1020

1020

Hauteur de la protection avant avec cadre auxiliaire

1705

1705

### DIMENSIONS DU CHÂSSIS-CABINE (MM)

Porte-à-faux arrière du véhicule

1516

1516

Porte-à-faux avant du véhicule

990

990

### POIDS (KG)

Poids à vide avec la superstructure

Total

2470

2490

Avant

1442

1463

Arrière

1128

1027

Poids de la superstructure

Total

530

530

P.T.A.C. / P.T.R.A.

3500 / 7000

3500 / 7000

Charge remorquée

Freinée / Non freinée

3500 / 750

3500 / 750

Charges sur essieu châssis

Avant

1950

1950

Arrière

2500

2500

Charge utile

Total

1030

1010

Marges de charge autorisée sur essieu châssis

Total

950

950

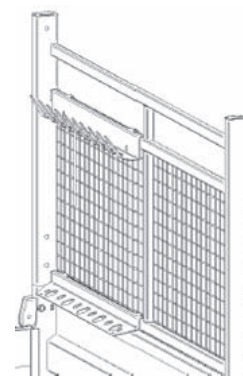
- disponible
- non disponible

1) Correspond au code modèle MB

3) Valeur théorique

2) Uniquement pour véhicule avec direction à gauche

Sous réserve de modifications. Toutes les indications sont des valeurs approximatives. Les illustrations peuvent présenter des accessoires ou des options non fournis dans la dotation de série ou non disponibles pour tous les modèles décrits. La fiche technique peut contenir des types ou des services qui ne sont pas proposés dans tous les pays.



# BENNE ARRIÈRE **CABRETA**

## CANTER 3S15

## CANTER 3S15 DUONIC® 2.0

TYPE DE VÉHICULE AVEC SUPERSTRUCTURE D'USINE		3S15	3S15 DUONIC® 2.0
Type de cabine / Équipage		Standard, cabine simple / 3	
Véhicule avec direction à gauche/à droite		● / –	● / –
Modèle <sup>1) 2)</sup>		46902211	46903211
Code modèle FUSO <sup>2)</sup>		FEA01BL4SEUX	FEA01BL3SEUX
Benne arrière en aluminium	Code MB / code MTFE	–	
Benne arrière en acier	Code MB / code MTFE	PV6 / 2F Benne arrière CABRETA avec ridelles en acier, plancher en acier robuste et résistant aux perforations, angle de basculement de 45°	

### ÉQUIPEMENT STANDARD

Benne + protection en PVC sur les ridelles, grille de protection pour feux arrière, protection anti-encastrement latérale, protection anti-encastrement arrière, attelage de remorque

### OPTIONS

Porte-outils  
YK0 / 2K  
Porte-outils sur la protection avant

### OPTIONS (OBLIGATOIRES)

Prise de remorque sans protection anti-encastrement arrière  
EX5 / ED  
Préparation électrique pour l'attelage de remorque

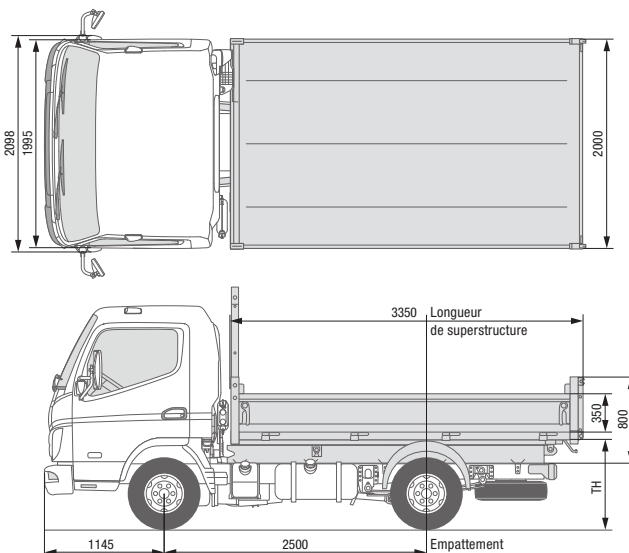
Batteries, 2x12 V / 100AH, sans maintenance  
EE9 / EL  
Deuxième batterie pour une disponibilité accrue de la benne électrohydraulique Poids 30 kg

Consoles de superstructure  
CR8 / FK  
Consoles sur le cadre pour simplifier le montage des superstructures. Poids 6 à 12 kg environ (selon le modèle)

- disponible
- non disponible

- 1) Correspond au code modèle MB
- 2) Uniquement pour véhicule avec direction à gauche

Sous réserve de modifications. Toutes les indications sont des valeurs approximatives. Les illustrations peuvent présenter des accessoires ou des options non fournis dans la dotation de série ou non disponibles pour tous les modèles décrits. La fiche technique peut contenir des types ou des services qui ne sont pas proposés dans tous les pays.



# BENNE ARRIÈRE **CABRETA**

## CANTER 3C13

## CANTER 3C13 DUONIC® 2.0

TYPE DE VÉHICULE AVEC SUPERSTRUCTURE D'USINE		3C13	3C13 DUONIC® 2.0
Type de cabine / Équipage		Confort, standard, cabine simple / 3	
Véhicule avec direction à gauche/à droite		● / ●	● / ●
Modèle <sup>1) 2)</sup>		46904211	46905211
Code modèle FUSO <sup>2)</sup>		FEB01BL4SEUW	FEB01BL3SEUW
Benne arrière en aluminium	Code MB / code MTFE	PV5 / 2G	
Benne arrière CABRETA avec ridelles en aluminium renforcées, plancher en aluminium renforcé, angle de basculement de 45°			
Benne arrière en acier	Code MB / code MTFE	PV6 / 2F	
Benne arrière CABRETA avec ridelles en acier, plancher en acier robuste et résistant aux perforations, angle de basculement de 45°			

DIMENSIONS (MM)			
Empattement		2500	2500
Superstructure	Longueur	3350	3350
	Largeur	2000	2000
	Épaisseur du plancher <sup>4)</sup>	4,0 (2,5)	4,0 (2,5)
Hauteur totale avec cadre auxiliaire		800	800
Hauteur des ridelles		350	350
Hauteur de chargement du plancher de la benne (TH) <sup>3)</sup>		1020	1020
Hauteur de la protection avant avec cadre auxiliaire		1705	1705

DIMENSIONS DU CHÂSSIS-CABINE (MM)			
Porte-à-faux arrière du véhicule		1145	1145
Porte-à-faux avant du véhicule		1145	1145

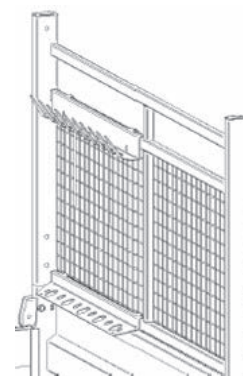
POIDS (KG)			
Poids à vide avec la superstructure <sup>4)</sup>	Total	2478 (2620)	2498 (2640)
	Avant	1505 (1504)	1526 (1525)
	Arrière	973 (1116)	972 (1115)
Poids de la superstructure	Total	438 (580)	438 (580)
P.T.A.C. / P.T.R.A.		3500 / 7000	3500 / 7000
Charge remorquée	Freinée / Non freinée	3500 / 750	3500 / 750
Charges sur essieu châssis	Avant	1950	1950
	Arrière	2500	2500
Charge utile <sup>4)</sup>	Total	1022 (880)	1002 (860)
Marges de charge autorisée sur essieu châssis	Total	950	950

- disponible
- non disponible

- 1) Correspond au code modèle MB
- 2) Uniquement pour véhicule avec direction à gauche

- 3) Valeur théorique
- 4) Ridelles en aluminium (acier)

Sous réserve de modifications. Toutes les indications sont des valeurs approximatives. Les illustrations peuvent présenter des accessoires ou des options non fournis dans la dotation de série ou non disponibles pour tous les modèles décrits. La fiche technique peut contenir des types ou des services qui ne sont pas proposés dans tous les pays.



## BENNE ARRIÈRE **CABRETA**

### CANTER 3C13

### CANTER 3C13 DUONIC® 2.0

TYPE DE VÉHICULE AVEC SUPERSTRUCTURE D'USINE		3C13	3C13 DUONIC® 2.0
Type de cabine / Équipage		Confort, standard, cabine simple / 3	
Véhicule avec direction à gauche/à droite		● / ●	● / ●
Modèle <sup>1) 2)</sup>		46904211	46905211
Code modèle FUSO <sup>2)</sup>		FEB01BL4SEUW	FEB01BL3SEUW
Benne arrière en aluminium	Code MB / code MTFE	PV5 / 2G Benne arrière CABRETA avec ridelles en aluminium renforcées, plancher en aluminium renforcé, angle de basculement de 45°	
Benne arrière en acier	Code MB / code MTFE	PV6 / 2F Benne arrière CABRETA avec ridelles en acier, plancher en acier robuste et résistant aux perforations, angle de basculement de 45°	

#### ÉQUIPEMENT STANDARD

Benne + protection en PVC sur les ridelles, grille de protection pour feux arrière, protection anti-encastrement latérale, protection anti-encastrement arrière, attelage de remorque

#### OPTIONS

Hayon universel	PN7 / 2L Hayon à double battant
Porte-outils	YK0 / 2K Porte-outils sur la protection avant

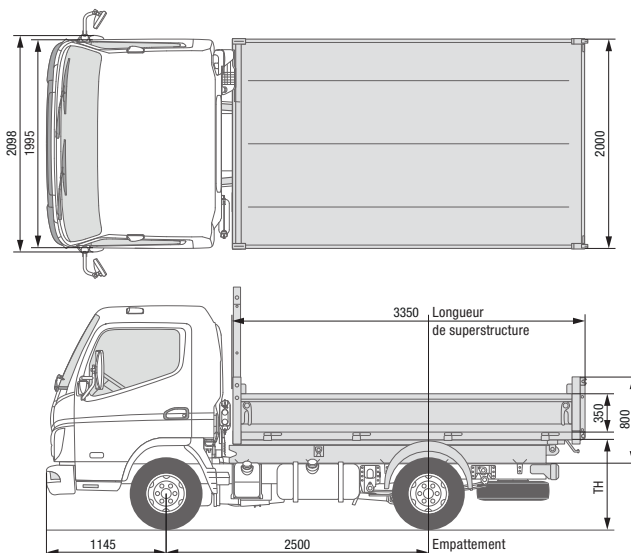
#### OPTIONS (OBLIGATOIRES)

Prise de remorque sans protection anti-encastrement arrière	EX5 / ED Préparation électrique pour l'attelage de remorque
Batteries, 2x12 V / 100AH, sans maintenance	EE9 / EL Deuxième batterie pour une disponibilité accrue de la benne électrohydraulique Poids 30 kg
Consoles de superstructure	CR8 / FK Consoles sur le cadre pour simplifier le montage des superstructures. Poids 6 à 12 kg environ (selon le modèle)

- disponible
- non disponible

- 1) Correspond au code modèle MB  
2) Uniquement pour véhicule avec direction à gauche

Sous réserve de modifications. Toutes les indications sont des valeurs approximatives. Les illustrations peuvent présenter des accessoires ou des options non fournis dans la dotation de série ou non disponibles pour tous les modèles décrits. La fiche technique peut contenir des types ou des services qui ne sont pas proposés dans tous les pays.



## BENNE ARRIÈRE **CANTER 3C15** **CANTER 3C15 DUONIC® 2.0**

TYPE DE VÉHICULE AVEC SUPERSTRUCTURE D'USINE		3C15	3C15 DUONIC® 2.0
Type de cabine / Équipage		Confort, standard, cabine simple / 3	
Véhicule avec direction à gauche/à droite		● / ●	● / ●
Modèle <sup>1) 2)</sup>		46906211	46907211
Code modèle FUSO <sup>2)</sup>		FEB01BL4SEUX	FEB01BL3SEUX
Benne arrière en aluminium	Code MB / code MTFE	PV5 / 2G	
Benne arrière CABRETA avec ridelles en aluminium renforcées, plancher en aluminium renforcé, angle de basculement de 45°			
Benne arrière en acier	Code MB / code MTFE	PV6 / 2F	
Benne arrière CABRETA avec ridelles en acier, plancher en acier robuste et résistant aux perforations, angle de basculement de 45°			

DIMENSIONS (MM)			
Empattement		2500	2500
Superstructure	Longueur	3350	3350
	Largeur	2000	2000
	Épaisseur du plancher <sup>4)</sup>	4,0 (2,5)	4,0 (2,5)
Hauteur totale avec cadre auxiliaire		800	800
Hauteur des ridelles		350	350
Hauteur de chargement du plancher de la benne (TH) <sup>3)</sup>		1020	1020
Hauteur de la protection avant avec cadre auxiliaire		1705	1705

DIMENSIONS DU CHÂSSIS-CABINE (MM)			
Porte-à-faux arrière du véhicule		1145	1145
Porte-à-faux avant du véhicule		1145	1145

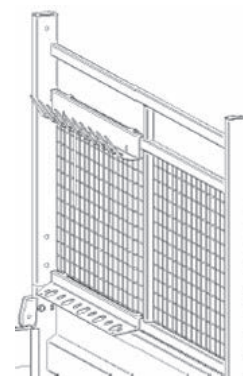
POIDS (KG)			
Poids à vide avec la superstructure <sup>4)</sup>	Total	2478 (2620)	2498 (2640)
	Avant	1504 (1504)	1526 (1525)
	Arrière	973 (1116)	972 (1115)
Poids de la superstructure	Total	438 (580)	438 (580)
P.T.A.C. / P.T.R.A.		3500 / 7000	3500 / 7000
Charge remorquée	Freinée / Non freinée	3500 / 750	3500 / 750
Charges sur essieu châssis	Avant	1950	1950
	Arrière	2500	2500
Charge utile <sup>4)</sup>	Total	1022 (880)	1002 (860)
Marges de charge autorisée sur essieu châssis	Total	950	950

- disponible
- non disponible

- 1) Correspond au code modèle MB
- 2) Uniquement pour véhicule avec direction à gauche

- 3) Valeur théorique
- 4) Ridelles en aluminium (acier)

Sous réserve de modifications. Toutes les indications sont des valeurs approximatives. Les illustrations peuvent présenter des accessoires ou des options non fournis dans la dotation de série ou non disponibles pour tous les modèles décrits. La fiche technique peut contenir des types ou des services qui ne sont pas proposés dans tous les pays.



## BENNE ARRIÈRE **CABRETA**

### CANTER 3C15

### CANTER 3C15 DUONIC® 2.0

TYPE DE VÉHICULE AVEC SUPERSTRUCTURE D'USINE		3C15	3C15 DUONIC® 2.0
Type de cabine / Équipage		Confort, standard, cabine simple / 3	
Véhicule avec direction à gauche/à droite		● / ●	● / ●
Modèle <sup>1) 2)</sup>		46906211	46907211
Code modèle FUSO <sup>2)</sup>		FEB01BL4SEUX	FEB01BL3SEUX
Benne arrière en aluminium	Code MB / code MTFE	PV5 / 2G Benne arrière CABRETA avec ridelles en aluminium renforcées, plancher en aluminium renforcé, angle de basculement de 45°	
Benne arrière en acier	Code MB / code MTFE	PV6 / 2F Benne arrière CABRETA avec ridelles en acier, plancher en acier robuste et résistant aux perforations, angle de basculement de 45°	

#### ÉQUIPEMENT STANDARD

Benne + protection en PVC sur les ridelles, grille de protection pour feux arrière, protection anti-encastrement latérale, protection anti-encastrement arrière, attelage de remorque

#### OPTIONS

Hayon universel	PN7 / 2L Hayon à double battant
Porte-outils	YK0 / 2K Porte-outils sur la protection avant

#### OPTIONS (OBLIGATOIRES)

Prise de remorque sans protection anti-encastrement arrière	EX5 / ED Préparation électrique pour l'attelage de remorque
Batteries, 2x12 V / 100AH, sans maintenance	EE9 / EL Deuxième batterie pour une disponibilité accrue de la benne électrohydraulique Poids 30 kg
Consoles de superstructure	CR8 / FK Consoles sur le cadre pour simplifier le montage des superstructures. Poids 6 à 12 kg environ (selon le modèle)

- disponible
- non disponible

- 1) Correspond au code modèle MB  
2) Uniquement pour véhicule avec direction à gauche

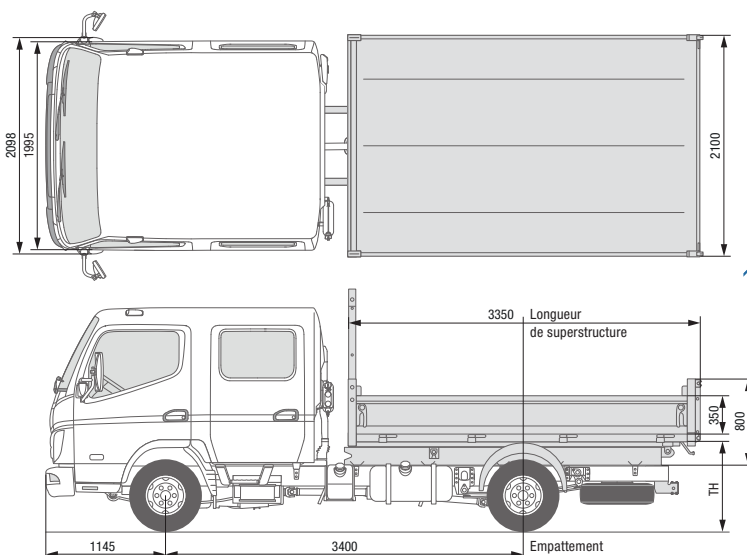
Sous réserve de modifications. Toutes les indications sont des valeurs approximatives. Les illustrations peuvent présenter des accessoires ou des options non fournis dans la dotation de série ou non disponibles pour tous les modèles décrits. La fiche technique peut contenir des types ou des services qui ne sont pas proposés dans tous les pays.





L'image de la cabine double sera fournie ultérieurement.

## BENNE ARRIÈRE CANTER 3C15D CANTER 3C15D DUONIC® 2.0



TYPE DE VÉHICULE AVEC SUPERSTRUCTURE D'USINE		3C15D	3C15D DUONIC® 2.0
Type de cabine / Équipage		Confort, cabine double / 7	
Véhicule avec direction à gauche/à droite		● / ●	● / ●
Modèle <sup>1) 2)</sup>		46906513	46907513
Code modèle FUSO <sup>2)</sup>		FEB01EL4WEUX	FEB01EL3WEUX
Benne arrière en aluminium	Code MB / code MTFE	PV5 / 2G Benne arrière CABRETA avec ridelles en aluminium renforcées, plancher en aluminium renforcé, angle de basculement de 45°	
Benne arrière en acier	Code MB / code MTFE	PV6 / 2F Benne arrière CABRETA avec ridelles en acier, plancher en acier robuste et résistant aux perforations, angle de basculement de 45°	

### DIMENSIONS (MM)

		3C15D	3C15D DUONIC® 2.0
Empattement		3400	3400
Superstructure	Longueur	3350	3350
	Largeur	2100	2100
	Épaisseur du plancher <sup>4)</sup>	4,0 (2,5)	4,0 (2,5)
Hauteur totale avec cadre auxiliaire		800	800
Hauteur des ridelles		350	350
Hauteur de chargement du plancher de la benne (TH) <sup>3)</sup>		995	995
Hauteur de la protection avant avec cadre auxiliaire		1700	1700

### DIMENSIONS DU CHÂSSIS-CABINE (MM)

		3C15D	3C15D DUONIC® 2.0
Porte-à-faux arrière du véhicule		1395	1395
Porte-à-faux avant du véhicule		1145	1145

### POIDS (KG)

		3C15D	3C15D DUONIC® 2.0
Poids à vide avec la superstructure <sup>4)</sup>	Total	2733 (2875)	2753 (2895)
	Avant	1666 (1752)	1682 (1767)
	Arrière	1067 (1123)	1071 (1128)
Poids de la superstructure	Total	438 (580)	438 (580)
P.T.A.C. / P.T.R.A.		3500 / 7000	3500 / 7000
Charge remorquée	Freinée / Non freinée	3500 / 750	3500 / 750
Charges sur essieu châssis	Avant	1950	1950
	Arrière	2500	2500
Charge utile	Total	767 (625)	747 (605)
Marges de charge autorisée sur essieu châssis	Total	950	950

- disponible
- non disponible

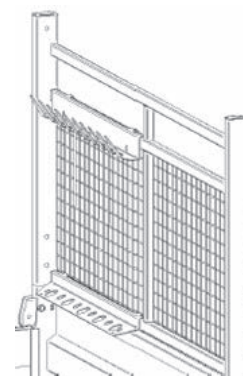
1) Correspond au code modèle MB

2) Uniquement pour véhicule avec direction à gauche

3) Valeur théorique

4) Ridelles en aluminium (acier)

Sous réserve de modifications. Toutes les indications sont des valeurs approximatives. Les illustrations peuvent présenter des accessoires ou des options non fournis dans la dotation de série ou non disponibles pour tous les modèles décrits. La fiche technique peut contenir des types ou des services qui ne sont pas proposés dans tous les pays.



# BENNE ARRIÈRE **CABRETA**

## CANTER 3C15D

## CANTER 3C15D DUONIC® 2.0

TYPE DE VÉHICULE AVEC SUPERSTRUCTURE D'USINE		3C15D	3C15D DUONIC® 2.0
Type de cabine / Équipage		Confort, cabine double / 7	
Véhicule avec direction à gauche/à droite		● / ●	● / ●
Modèle <sup>1) 2)</sup>		46906513	46907513
Code modèle FUSO <sup>2)</sup>		FEB01EL4WEUX	FEB01EL3WEUX
Benne arrière en aluminium	Code MB / code MTFE	PV5 / 2G Benne arrière CABRETA avec ridelles en aluminium renforcées, plancher en aluminium renforcé, angle de basculement de 45°	
Benne arrière en acier	Code MB / code MTFE	PV6 / 2F Benne arrière CABRETA avec ridelles en acier, plancher en acier robuste et résistant aux perforations, angle de basculement de 45°	

### ÉQUIPEMENT STANDARD

Benne + protection en PVC sur les ridelles, grille de protection pour feux arrière, protection anti-encastrement latérale, protection anti-encastrement arrière, attelage de remorque

### OPTIONS

Hayon universel	PN7 / 2L Hayon à double battant
Porte-outils	YK0 / 2K Porte-outils sur la protection avant

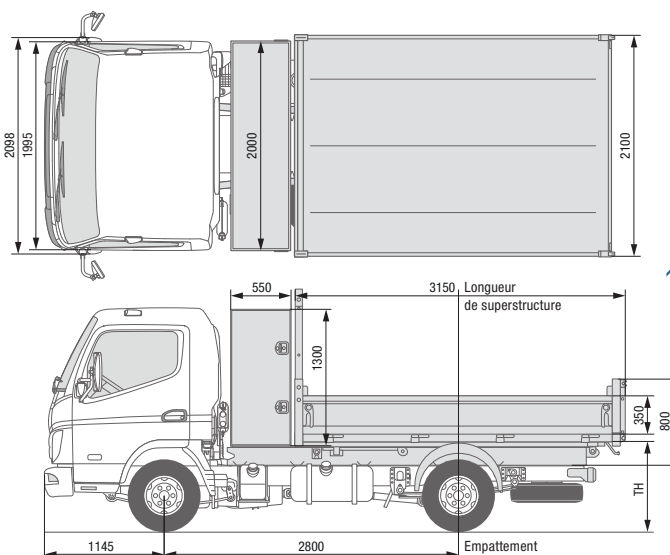
### OPTIONS (OBLIGATOIRES)

Prise de remorque sans protection anti-encastrement arrière	EX5 / ED Préparation électrique pour l'attelage de remorque
Batteries, 2x12 V / 100AH, sans maintenance	EE9 / EL Deuxième batterie pour une disponibilité accrue de la benne électrohydraulique Poids 30 kg
Consoles de superstructure	CR8 / FK Consoles sur le cadre pour simplifier le montage des superstructures. Poids 6 à 12 kg environ (selon le modèle)

- disponible
- non disponible

- 1) Correspond au code modèle MB  
2) Uniquement pour véhicule avec direction à gauche

Sous réserve de modifications. Toutes les indications sont des valeurs approximatives. Les illustrations peuvent présenter des accessoires ou des options non fournis dans la dotation de série ou non disponibles pour tous les modèles décrits. La fiche technique peut contenir des types ou des services qui ne sont pas proposés dans tous les pays.



# BENNE ARRIÈRE **CABRETA**

## CANTER 3C13

## CANTER 3C13 DUONIC® 2.0

TYPE DE VÉHICULE AVEC SUPERSTRUCTURE D'USINE		3C13	3C13 DUONIC® 2.0
Type de cabine / Équipage		Confort, cabine simple / 3	
Véhicule avec direction à gauche/à droite		● / ●	● / ●
Modèle <sup>1) 2)</sup>		46904211	46905211
Code modèle FUSO <sup>2)</sup>		FEB01CL4SEUW	FEB01CL3SEUW
Benne arrière en aluminium	Code MB / code MTFE	PV3 / 2J Benne arrière CABRETA avec ridelles en aluminium renforcées et caisse à outils, plancher en aluminium renforcé, angle de basculement de 45°	
Benne arrière en acier	Code MB / code MTFE	PN6 / 2H Benne arrière CABRETA avec ridelles en acier et caisse à outils, plancher en acier robuste et résistant aux perforations, angle de basculement de 45°	

DIMENSIONS (MM)			
Empattement		2800	2800
Superstructure	Longueur	3150 + 616	3150 + 616
	Largeur	2100	2100
	Épaisseur du plancher <sup>4)</sup>	4,0 (2,5)	4,0 (2,5)
Hauteur totale avec cadre auxiliaire		800	800
Hauteur des ridelles		350	350
Hauteur de chargement du plancher de la benne (TH) <sup>3)</sup>		1020	1020
Hauteur de la protection avant avec cadre auxiliaire		1705	1705

DIMENSIONS DU CHÂSSIS-CABINE (MM)			
Porte-à-faux arrière du véhicule		1195	1195
Porte-à-faux avant du véhicule		1145	1145

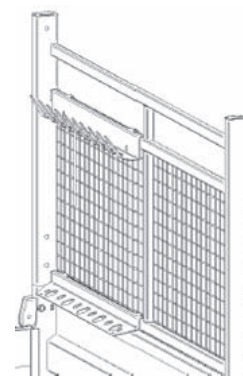
POIDS (KG)			
Poids à vide avec la superstructure <sup>4)</sup>	Total	2568 (2765)	2593 (2790)
	Avant	1581 (1583)	1588 (1611)
	Arrière	987 (1182)	1005 (1179)
Poids de la superstructure	Total	523 (720)	523 (720)
P.T.A.C. / P.T.R.A.		3500 / 7000	3500 / 7000
Charge remorquée	Freinée / Non freinée	3500 / 750	3500 / 750
Charges sur essieu châssis	Avant	1950	1950
	Arrière	2500	2500
Charge utile <sup>4)</sup>	Total	932 (735)	907 (710)
Marges de charge autorisée sur essieu châssis	Total	950	950

● disponible  
– non disponible

1) Correspond au code modèle MB  
2) Uniquement pour véhicule avec direction à gauche

3) Valeur théorique  
4) Ridelles en aluminium (acier)

Sous réserve de modifications. Toutes les indications sont des valeurs approximatives. Les illustrations peuvent présenter des accessoires ou des options non fournis dans la dotation de série ou non disponibles pour tous les modèles décrits. La fiche technique peut contenir des types ou des services qui ne sont pas proposés dans tous les pays.



## BENNE ARRIÈRE **CABRETA**

### CANTER 3C13

### CANTER 3C13 DUONIC® 2.0

TYPE DE VÉHICULE AVEC SUPERSTRUCTURE D'USINE		3C13	3C13 DUONIC® 2.0
Type de cabine / Équipage		Confort, cabine simple / 3	
Véhicule avec direction à gauche/à droite		● / ●	● / ●
Modèle <sup>1) 2)</sup>		46904211	46905211
Code modèle FUSO <sup>2)</sup>		FEA01BL4SEUW	FEA01BL3SEUW
Benne arrière en aluminium	Code MB / code MTFE	PV3 / 2J Benne arrière CABRETA avec ridelles en aluminium renforcées et caisse à outils, plancher en aluminium renforcé, angle de basculement de 45°	
Benne arrière en acier	Code MB / code MTFE	PN6 / 2H Benne arrière CABRETA avec ridelles en acier et caisse à outils, plancher en acier robuste et résistant aux perforations, angle de basculement de 45°	

#### ÉQUIPEMENT STANDARD

Benne + protection en PVC sur les ridelles, grille de protection pour feux arrière, protection anti-encastrement latérale, protection anti-encastrement arrière, attelage de remorque

#### OPTIONS

Hayon universel	PN7 / 2L Hayon à double battant
Porte-outils	YK0 / 2K Porte-outils sur la protection avant

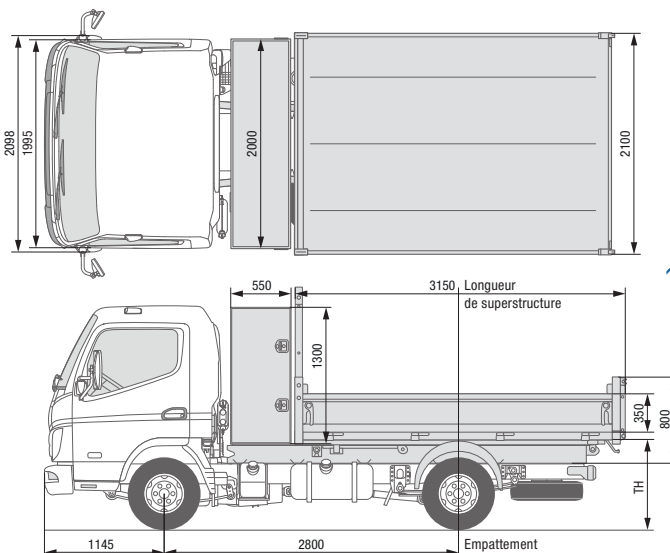
#### OPTIONS (OBLIGATOIRES)

Prise de remorque sans protection anti-encastrement arrière	EX5 / ED Préparation électrique pour l'attelage de remorque
Batteries, 2x12 V / 100AH, sans maintenance	EE9 / EL Deuxième batterie pour une disponibilité accrue de la benne électrohydraulique Poids 30 kg
Consoles de superstructure	CR8 / FK Consoles sur le cadre pour simplifier le montage des superstructures. Poids 6 à 12 kg environ (selon le modèle)

- disponible
- non disponible

- 1) Correspond au code modèle MB
- 2) Uniquement pour véhicule avec direction à gauche

Sous réserve de modifications. Toutes les indications sont des valeurs approximatives. Les illustrations peuvent présenter des accessoires ou des options non fournis dans la dotation de série ou non disponibles pour tous les modèles décrits. La fiche technique peut contenir des types ou des services qui ne sont pas proposés dans tous les pays.



# BENNE ARRIÈRE **CABRETA**

## CANTER 3C15

## CANTER 3C15 DUONIC® 2.0

TYPE DE VÉHICULE AVEC SUPERSTRUCTURE D'USINE		3C15	3C15 DUONIC® 2.0
Type de cabine / Équipage		Confort, cabine simple / 3	
Véhicule avec direction à gauche/à droite		● / ●	● / ●
Modèle <sup>1) 2)</sup>		46906211	46907211
Code modèle FUSO <sup>2)</sup>		FEB01CL4SEUX	FEB01CL3SEUX
Benne arrière en aluminium	Code MB / code MTFE	PV3 / 2J Benne arrière CABRETA avec ridelles en aluminium renforcées et caisse à outils, plancher en aluminium renforcé, angle de basculement de 45°	
Benne arrière en acier	Code MB / code MTFE	PN6 / 2H Benne arrière CABRETA avec ridelles en acier et caisse à outils, plancher en acier robuste et résistant aux perforations, angle de basculement de 45°	

DIMENSIONS (MM)			
Empattement		2800	2800
Superstructure	Longueur	3150 + 616	3150 + 616
	Largeur	2100	2100
	Épaisseur du plancher <sup>4)</sup>	4,0 (2,5)	4,0 (2,5)
Hauteur totale avec cadre auxiliaire		800	800
Hauteur des ridelles		350	350
Hauteur de chargement du plancher de la benne (TH) <sup>3)</sup>		1020	1020
Hauteur de la protection avant avec cadre auxiliaire		1705	1705

DIMENSIONS DU CHÂSSIS-CABINE (MM)			
Porte-à-faux arrière du véhicule		1195	1195
Porte-à-faux avant du véhicule		1145	1145

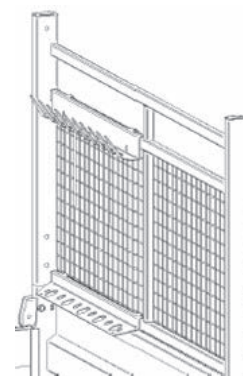
POIDS (KG)			
Poids à vide avec la superstructure <sup>4)</sup>	Total	2573 (2770)	2593 (2790)
	Avant	1581 (1583)	1588 (1601)
	Arrière	992 (1187)	1005 (1179)
Poids de la superstructure	Total	523 (720)	523 (720)
P.T.A.C. / P.T.R.A.		3500 / 7000	3500 / 7000
Charge remorquée	Freinée / Non freinée	3500 / 750	3500 / 750
Charges sur essieu châssis	Avant	1950	1950
	Arrière	2500	2500
Charge utile <sup>4)</sup>	Total	927 (730)	807 (710)
Marges de charge autorisée sur essieu châssis	Total	950	950

- disponible
- non disponible

- 1) Correspond au code modèle MB
- 2) Uniquement pour véhicule avec direction à gauche

- 3) Valeur théorique
- 4) Ridelles en aluminium (acier)

Sous réserve de modifications. Toutes les indications sont des valeurs approximatives. Les illustrations peuvent présenter des accessoires ou des options non fournis dans la dotation de série ou non disponibles pour tous les modèles décrits. La fiche technique peut contenir des types ou des services qui ne sont pas proposés dans tous les pays.



## BENNE ARRIÈRE **CABRETA**

### CANTER 3C15

### CANTER 3C15 DUONIC® 2.0

TYPE DE VÉHICULE AVEC SUPERSTRUCTURE D'USINE		3C15	3C15 DUONIC® 2.0
Type de cabine / Équipage		Confort, cabine simple / 3	
Véhicule avec direction à gauche/à droite		● / ●	● / ●
Modèle <sup>1) 2)</sup>		46906211	46907211
Code modèle FUSO <sup>2)</sup>		FEA01BL4SEUX	FEA01BL3SEUX
Benne arrière en aluminium	Code MB / code MTFE	PV3 / 2J Benne arrière CABRETA avec ridelles en aluminium renforcées et caisse à outils, plancher en aluminium renforcé, angle de basculement de 45°	
Benne arrière en acier	Code MB / code MTFE	PN6 / 2H Benne arrière CABRETA avec ridelles en acier et caisse à outils, plancher en acier robuste et résistant aux perforations, angle de basculement de 45°	

#### ÉQUIPEMENT STANDARD

Benne + protection en PVC sur les ridelles, grille de protection pour feux arrière, protection anti-encastrement latérale, protection anti-encastrement arrière, attelage de remorque

#### OPTIONS

Hayon universel	PN7 / 2L Hayon à double battant
Porte-outils	YK0 / 2K Porte-outils sur la protection avant

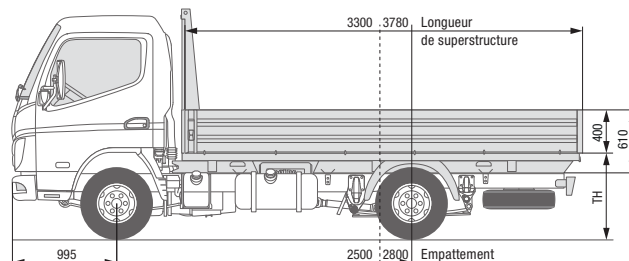
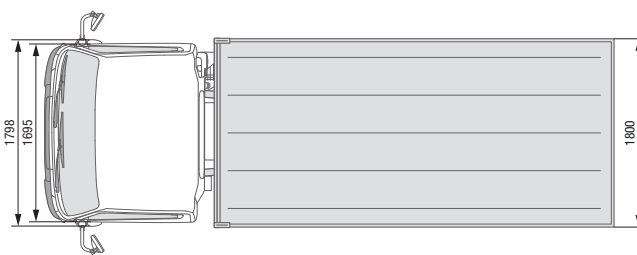
#### OPTIONS (OBLIGATOIRES)

Prise de remorque sans protection anti-encastrement arrière	EX5 / ED Préparation électrique pour l'attelage de remorque
Batteries, 2x12 V / 100AH, sans maintenance	EE9 / EL Deuxième batterie pour une disponibilité accrue de la benne électrohydraulique Poids 30 kg
Consoles de superstructure	CR8 / FK Consoles sur le cadre pour simplifier le montage des superstructures. Poids 6 à 12 kg environ (selon le modèle)

- disponible
- non disponible

- 1) Correspond au code modèle MB
- 2) Uniquement pour véhicule avec direction à gauche

Sous réserve de modifications. Toutes les indications sont des valeurs approximatives. Les illustrations peuvent présenter des accessoires ou des options non fournis dans la dotation de série ou non disponibles pour tous les modèles décrits. La fiche technique peut contenir des types ou des services qui ne sont pas proposés dans tous les pays.



## PLATEAU **SCATTOLINI**

# CANTER 3S13

# CANTER 3S13 DUONIC® 2.0

### TYPE DE VÉHICULE AVEC SUPERSTRUCTURE D'USINE

Type de cabine / Équipage

Standard, cabine simple / 3

Véhicule avec direction à gauche/à droite

● / –   ● / –   ● / –   ● / –   ● / –   ● / –

 Modèle<sup>1) 2)</sup>

46900211   46900311   46900511   46901211   46901311   46901511

 Code modèle FUSO<sup>2)</sup>

FEA01BL4SEUW   FEA01CL4SEUW   FEA01EL4SEUW   FEA01BL3SEUW   FEA01CL3SEUW   FEA01EL3SEUW

Plateau en aluminium

Code MB / code MTFE

 OS1 / 1F  
 Plateau SCATTOLINI avec ridelles en aluminium  
 plancher sandwich collé, étanche et antidérapant

### DIMENSIONS (MM)

		2500	2800	3400	2500	2800	3400
Superstructure	Longueur	3300	3780	4300	3300	3780	4300
	Largeur	1900	1900	1800	1900	1900	1800
	Épaisseur du plancher	15	15	15	15	15	15
Hauteur totale avec cadre auxiliaire		610	610	610	610	610	610
Hauteur des ridelles		400	400	400	400	400	400
Hauteur de chargement du plancher du plateau (TH) <sup>3)</sup>		945	940	980	945	940	980
Hauteur de la protection avant avec cadre auxiliaire			1535			1535	

### DIMENSIONS DU CHÂSSIS-CABINE (MM)

		1425	1605	1550	1425	1605	1550
Porte-à-faux arrière du véhicule		1425	1605	1550	1425	1605	1550
Porte-à-faux avant du véhicule			995			995	

### POIDS (KG)

		2360*	2360*	2325	2355*	2355*	2325
Poids à vide avec la superstructure	Total	2360*	2360*	2325	2355*	2355*	2325
	Avant	1435	1459	1520	1447	1459	1520
	Arrière	925	901	805	908	896	805
Poids de la superstructure*		420*	405*	335	385*	375*	335
P.T.A.C./ P.T.R.A.			3500 / 7000			3500 / 7000	
Charge remorquée	Freinée / Non freinée		3500 / 750			3500 / 750	
Charges sur essieu châssis	Avant		1950			1950	
	Arrière		2500			2500	
Charge utile	Total	1140	1140	1175	1145	1145	1175
	Marges de charge autorisée sur essieu châssis	Total		950		950	

- disponible
- non disponible

1) Correspond au code modèle MB

3) Valeur théorique

2) Uniquement pour véhicule avec direction à gauche

\* avec poids auxiliaire dans 2355 kg (Règlement des masses de référence)

Sous réserve de modifications. Toutes les indications sont des valeurs approximatives. Les illustrations peuvent présenter des accessoires ou des options non fournis dans la dotation de série ou non disponibles pour tous les modèles décrits. La fiche technique peut contenir des types ou des services qui ne sont pas proposés dans tous les pays.



## PLATEAU **SCATTOLINI**

### CANTER 3S13

### CANTER 3S13 DUONIC® 2.0

TYPE DE VÉHICULE AVEC SUPERSTRUCTURE D'USINE		3S13			3S13 DUONIC® 2.0	
Type de cabine / Équipage	Standard, cabine simple / 3					
Véhicule avec direction à gauche/à droite	● / –	● / –	● / –	● / –	● / –	● / –
Modèle <sup>1) 2)</sup>	46900211	46900311	46900511	46901211	46901311	46901511
Code modèle FUSO <sup>2)</sup>	FEA01BL4SEUW	FEA01CL4SEUW	FEA01EL4SEUW	FEA01BL3SEUW	FEA01CL3SEUW	FEA01EL3SEUW
Plateau en aluminium	Code MB / code MTFE		OS1 / 1F			
			Plateau SCATTOLINI avec ridelles en aluminium plancher sandwich collé, étanche et antidérapant			

#### OPTIONS

Porte-matériaux arrière	PZ9 / 1R Porte-matériaux supplémentaire à l'arrière du plateau pour le transport d'échelles et de matériaux longs. Poids 20 kg					
Protection anti-encastrement latérale	WY3 / 1S Protection anti-encastrement latérale supplémentaire montée sur le cadre entre les essieux ; Profilé en aluminium avec embouts en plastique. Poids 11-12 kg					
Caisse à outils	WP5 / 1L Caisse à outils (Toolbox) montée latéralement sur le cadre. Coffre protégé contre les éclaboussures d'eau en matière plastique avec les dimensions 440 x 330 x 280 mm (l x H x P). Poids 6 kg					

#### OPTIONS (OBLIGATOIRES)

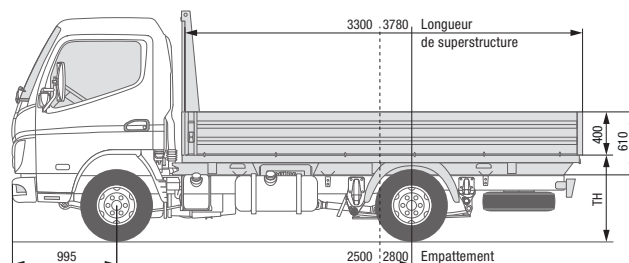
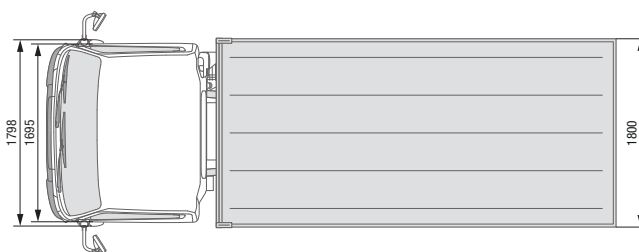
Consoles de superstructure	CR8 / FK Consoles sur le cadre pour simplifier le montage des superstructures. Les pattes sont fixées sur le cadre du châssis au moyen de rivets. Poids 6 à 12 kg environ (selon le modèle)					
----------------------------	--	--	--	--	--	--

- disponible
- non disponible

- 1) Correspond au code modèle MB
- 2) Uniquement pour véhicule avec direction à gauche

Sous réserve de modifications. Toutes les indications sont des valeurs approximatives. Les illustrations peuvent présenter des accessoires ou des options non fournis dans la dotation de série ou non disponibles pour tous les modèles décrits. La fiche technique peut contenir des types ou des services qui ne sont pas proposés dans tous les pays.





## PLATEAU **SCATTOLINI**

### CANTER 3S15

### CANTER 3S15 DUONIC® 2.0

TYPE DE VÉHICULE AVEC SUPERSTRUCTURE D'USINE		3S15		3S15 DUONIC® 2.0	
Type de cabine / Équipage		Standard, cabine simple / 3			
Véhicule avec direction à gauche/à droite		● / –	● / –	● / –	● / –
Modèle <sup>1) 2)</sup>		46902211	46902311	46903211	46903311
Code modèle FUSO <sup>2)</sup>		FEA01BL4SEUX	FEA01CL4SEUX	FEA01BL3SEUX	FEA01CL3SEUX
Plateau en aluminium	Code MB / code MTFE	OS1 / 1F Plateau SCATTOLINI avec ridelles en aluminium plancher sandwich collé, étanche et antidérapant			

DIMENSIONS (MM)					
Empattement		2500	2800	2500	2800
Superstructure	Longueur	3300	3780	3300	3780
	Largeur	1900	1900	1900	1900
	Épaisseur du plancher	15	15	15	15
Hauteur totale avec cadre auxiliaire		610	610	610	610
Hauteur des ridelles		400	400	400	400
Hauteur de chargement du plancher du plateau (TH) <sup>3)</sup>		945	940	945	940
Hauteur de la protection avant avec cadre auxiliaire		1535		1535	

DIMENSIONS DU CHÂSSIS-CABINE (MM)					
Porte-à-faux arrière du véhicule		1425	1605	1425	1605
Porte-à-faux avant du véhicule		995	995	995	995

POIDS (KG)					
Poids à vide avec la superstructure	Total	2355*	2355*	2355*	2355*
	Avant	1402	1426	1411	1435
	Arrière	953	929	944	920
Poids de la superstructure*		435	425	415	405
P.T.A.C. / P.T.R.A.		3500 / 7000		3500 / 7000	
Charge remorquée	Freinée / Non freinée	3500 / 750		3500 / 750	
Charges sur essieu châssis	Avant	1950		1950	
	Arrière	2500		2500	
Charge utile	Total	1145	1145	1145	1145
Marges de charge autorisée sur essieu châssis	Total	950		950	

- disponible
- non disponible

- 1) Correspond au code modèle MB
- 2) Uniquement pour véhicule avec direction à gauche

- 3) Valeur théorique

\* avec poids auxiliaire dans 2355 kg (Réglement des masses de référence)

Sous réserve de modifications. Toutes les indications sont des valeurs approximatives. Les illustrations peuvent présenter des accessoires ou des options non fournis dans la dotation de série ou non disponibles pour tous les modèles décrits. La fiche technique peut contenir des types ou des services qui ne sont pas proposés dans tous les pays.



## PLATEAU **SCATTOLINI**

### CANTER 3S15

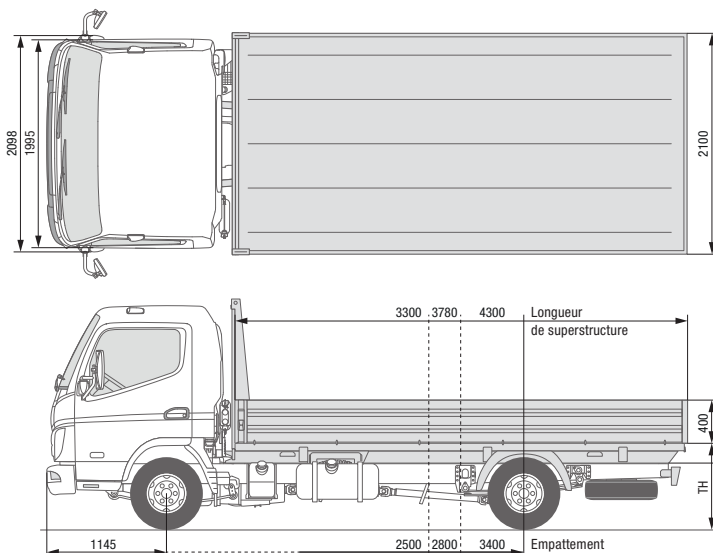
### CANTER 3S15 DUONIC® 2.0

TYPE DE VÉHICULE AVEC SUPERSTRUCTURE D'USINE		3S15		3S15 DUONIC® 2.0	
Type de cabine / Équipage		Standard, cabine simple / 3			
Véhicule avec direction à gauche/à droite		● / –	● / –	● / –	● / –
Modèle <sup>1) 2)</sup>		46902211	46902311	46903211	46903311
Code modèle FUSO <sup>2)</sup>		FEA01BL4SEUX	FEA01CL4SEUX	FEA01BL3SEUX	FEA01CL3SEUX
Plateau en aluminium	Code MB / code MTFE	OS1 / 1F Plateau SCATTOLINI avec ridelles en aluminium plancher sandwich collé, étanche et antidérapant			
OPTIONS					
Porte-matériaux arrière		PZ9 / 1R Porte-matériaux supplémentaire à l'arrière du plateau pour le transport d'échelles et de matériaux longs. Poids 20 kg			
Protection anti-encastrement latérale		WY3 / 1S Protection anti-encastrement latérale supplémentaire montée sur le cadre entre les essieux ; Profilé en aluminium avec embouts en plastique. Poids 11-12 kg			
Caisse à outils		WP5 / 1L Caisse à outils (Toolbox) montée latéralement sur le cadre. Coffre protégé contre les éclaboussures d'eau en matière plastique avec les dimensions 440 x 330 x 280 mm (l x H x P). Poids 6 kg			
OPTIONS (OBLIGATOIRES)					
Consoles de superstructure		CR8 / FK Consoles sur le cadre pour simplifier le montage des superstructures. Les pattes sont fixées sur le cadre du châssis au moyen de rivets. Poids 6 à 12 kg environ (selon le modèle)			

- disponible
- non disponible

- 1) Correspond au code modèle MB  
2) Uniquement pour véhicule avec direction à gauche

Sous réserve de modifications. Toutes les indications sont des valeurs approximatives. Les illustrations peuvent présenter des accessoires ou des options non fournis dans la dotation de série ou non disponibles pour tous les modèles décrits. La fiche technique peut contenir des types ou des services qui ne sont pas proposés dans tous les pays.



# PLATEAU **SCATTOLINI**

## CANTER 3C13

## CANTER 3C13 DUONIC® 2.0

TYPE DE VÉHICULE AVEC SUPERSTRUCTURE D'USINE		3C13			3C13 DUONIC® 2.0		
Type de cabine / Équipage	Confort, cabine simple / 3						
Véhicule avec direction à gauche/à droite	● / ●	● / ●	● / ●	● / ●	● / ●	● / ●	
Modèle <sup>1) 2)</sup>	46904211	46904311	46904511	46905211	46905311	46905511	
Code modèle FUSO <sup>2)</sup>	FEB01BL4SEUW	FEB01CL4SEUW	FEB01EL4SEUW	FEB01BL3SEUW	FEB01CL3SEUW	FEB01EL3SEUW	
Plateau en aluminium	Code MB / code MTFE						
	OS1 / 1F						
	Plateau SCATTOLINI avec ridelles en aluminium plancher sandwich collé, étanche et antidérapant						

DIMENSIONS (MM)		3C13		3C13 DUONIC® 2.0	
Empattement		2500	2800	3400	3400
Superstructure	Longueur	3300	3780	4300	4300
	Largeur	2100	2100	2100	2100
	Épaisseur du plancher	15	15	15	15
Hauteur totale avec cadre auxiliaire		610	610	610	610
Hauteur des ridelles		400	400	400	400
Hauteur de chargement du plancher du plateau (TH) <sup>3)</sup>		965	960	960	960
Hauteur de la protection avant avec cadre auxiliaire			1535		1535

DIMENSIONS DU CHÂSSIS-CABINE (MM)		3C13		3C13 DUONIC® 2.0	
Porte-à-faux arrière du véhicule		1425	1605	1525	1525
Porte-à-faux avant du véhicule		1145	1145	1145	1145

POIDS (KG)		3C13		3C13 DUONIC® 2.0	
Poids à vide avec la superstructure	Total	2355*	2393	2458	2483
	Avant	1488	1544	1594	1818
	Arrière	867	849	864	865
Poids de la superstructure		315*	343	388	388
P.T.A.C./ P.T.R.A.		3500 / 7000		3500 / 7000	
Charge remorquée	Freinée / Non freinée	3500 / 750		3500 / 750	
Charges sur essieu châssis	Avant	1950		1950	
	Arrière	2500		2500	
Charge utile	Total	1145	1107	1042	1017
	Marges de charge autorisée sur essieu châssis	950		950	

- disponible
- non disponible

- 1) Correspond au code modèle MB
- 2) Uniquement pour véhicule avec direction à gauche

3) Valeur théorique

\* avec poids auxiliaire dans 2355 kg (Règlement des masses de référence)

Sous réserve de modifications. Toutes les indications sont des valeurs approximatives. Les illustrations peuvent présenter des accessoires ou des options non fournis dans la dotation de série ou non disponibles pour tous les modèles décrits. La fiche technique peut contenir des types ou des services qui ne sont pas proposés dans tous les pays.



## PLATEAU **SCATTOLINI**

# CANTER 3C13

# CANTER 3C13 DUONIC® 2.0

TYPE DE VÉHICULE AVEC SUPERSTRUCTURE D'USINE	3C13			3C13 DUONIC® 2.0		
Type de cabine / Équipage	Confort, cabine simple / 3					
Véhicule avec direction à gauche/à droite	● / ●	● / ●	● / ●	● / ●	● / ●	● / ●
Modèle <sup>1) 2)</sup>	46904211	46904311	46904511	46905211	46905311	46905511
Code modèle FUSO <sup>2)</sup>	FEB01BL4SEUW	FEB01CL4SEUW	FEB01EL4SEUW	FEB01BL3SEUW	FEB01CL3SEUW	FEB01EL3SEUW
Plateau en aluminium	Code MB / code MTFE		OS1 / 1F			
	Plateau SCATTOLINI avec ridelles en aluminium plancher sandwich collé, étanche et antidérapant					

### OPTIONS

Porte-matériaux arrière	PZ9 / 1R
	Porte-matériaux supplémentaire à l'arrière du plateau pour le transport d'échelles et de matériaux longs. Poids 21 kg
Protection anti-encastrement latérale	WY3 / 1S
	Protection anti-encastrement latérale supplémentaire montée sur le cadre entre les essieux ; Profilé en aluminium avec embouts en plastique. Poids 11-16 kg
Caisse à outils	WP5 / 1L
	Caisse à outils (Toolbox) montée latéralement sur le cadre. Coffre protégé contre les éclaboussures d'eau en matière plastique avec les dimensions 440 x 330 x 280 mm (l x H x P). Poids 6 kg

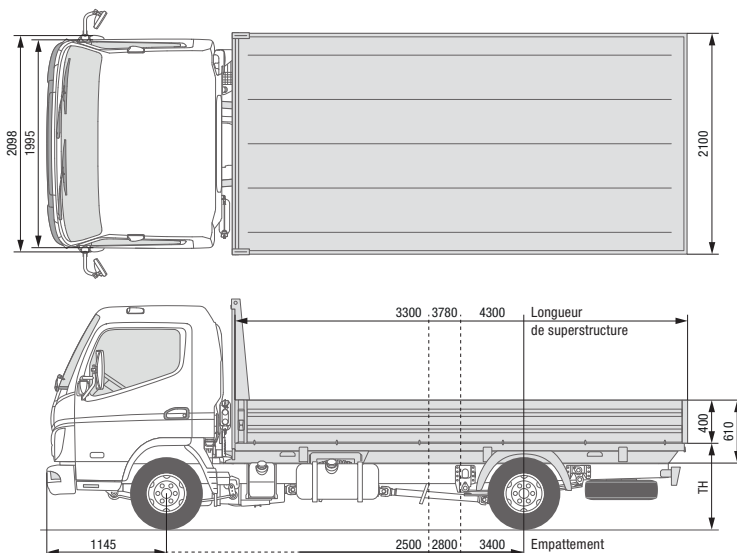
### OPTIONS (OBLIGATOIRES)

Consoles de superstructure	CR8 / FK
	Consoles sur le cadre pour simplifier le montage des superstructures. Les pattes sont fixées sur le cadre du châssis au moyen de rivets. Poids 6 à 12 kg environ (selon le modèle)

- disponible
- non disponible

- 1) Correspond au code modèle MB
- 2) Uniquement pour véhicule avec direction à gauche

Sous réserve de modifications. Toutes les indications sont des valeurs approximatives. Les illustrations peuvent présenter des accessoires ou des options non fournis dans la dotation de série ou non disponibles pour tous les modèles décrits. La fiche technique peut contenir des types ou des services qui ne sont pas proposés dans tous les pays.



## PLATEAU **SCATTOLINI**

# CANTER 3C15

# CANTER 3C15 DUONIC® 2.0

### TYPE DE VÉHICULE AVEC SUPERSTRUCTURE D'USINE

Type de cabine / Équipage

Confort, cabine simple / 3

Véhicule avec direction à gauche/à droite

● / –

● / –

● / –

● / ●

● / ●

● / ●

 Modèle<sup>1) 2)</sup>

46906211

46906311

46906511

46907211

46907311

46907511

 Code modèle FUSO<sup>2)</sup>

FEB01BL4SEUX

FEB01CL4SEUX

FEB01EL4SEUX

FEB01BL3SEUX

FEB01CL3SEUX

FEB01EL3SEUX

Plateau en aluminium

Code MB / code MTFE

OS1 / 1F

 Plateau SCATTOLINI avec ridelles en aluminium  
 plancher sandwich collé, étanche et antidérapant

### DIMENSIONS (MM)

		2500	2800	3400	2500	2800	3400
Empattement		2500	2800	3400	2500	2800	3400
Superstructure	Longueur	3300	3780	4300	3300	3780	4300
	Largeur	2100	2100	2100	2100	2100	2100
	Épaisseur du plancher	15	15	15	15	15	15
Hauteur totale avec cadre auxiliaire		610	610	610	610	610	610
Hauteur des ridelles		400	400	400	400	400	400
Hauteur de chargement du plancher du plateau (TH) <sup>3)</sup>		965	960	980	965	960	960
Hauteur de la protection avant avec cadre auxiliaire			1535			1535	

### DIMENSIONS DU CHÂSSIS-CABINE (MM)

		1425	1605	1525	1425	1605	1525
Porte-à-faux arrière du véhicule		1425	1605	1525	1425	1605	1525
Porte-à-faux avant du véhicule		1145	1145	1145	1145	1145	1145

### POIDS (KG)

		2355*	2393	2458	2363	2413	2483
Poids à vide avec la superstructure	Total	2355*	2393	2458	2363	2413	2483
	Avant	1496	1582	1599	1514	1572	1618
	Arrière	859	811	859	849	841	865
Poids de la superstructure		315*	343	388	303	343	388
P.T.A.C./ P.T.R.A.			3500 / 7000			3500 / 7000	
Charge remorquée	Freinée / Non freinée		3500 / 750			3500 / 750	
Charges sur essieu châssis	Avant		1950			1950	
	Arrière		2500			2500	
Charge utile	Total	1145	1107	1042	1137	1087	1017
	Marges de charge autorisée sur essieu châssis	Total		950			950

- disponible
- non disponible

1) Correspond au code modèle MB

3) Valeur théorique

2) Uniquement pour véhicule avec direction à gauche

\* avec poids auxiliaire dans 2355 kg (Règlement des masses de référence)

Sous réserve de modifications. Toutes les indications sont des valeurs approximatives. Les illustrations peuvent présenter des accessoires ou des options non fournis dans la dotation de série ou non disponibles pour tous les modèles décrits. La fiche technique peut contenir des types ou des services qui ne sont pas proposés dans tous les pays.



## PLATEAU **SCATTOLINI**

# CANTER 3C15

# CANTER 3C15 DUONIC® 2.0

TYPE DE VÉHICULE AVEC SUPERSTRUCTURE D'USINE	3C15			3C15 DUONIC® 2.0		
Type de cabine / Équipage	Confort, cabine simple / 3					
Véhicule avec direction à gauche/à droite	● / –	● / –	● / –	● / ●	● / ●	● / ●
Modèle <sup>1) 2)</sup>	46906211	46906311	46906511	46907211	46907311	46907511
Code modèle FUSO <sup>2)</sup>	FEB01BL4SEUX	FEB01CL4SEUX	FEB01EL4SEUX	FEB01BL3SEUX	FEB01CL3SEUX	FEB01EL3SEUX
Plateau en aluminium	Code MB / code MTFE		OS1 / 1F			
	Plateau SCATTOLINI avec ridelles en aluminium plancher sandwich collé, étanche et antidérapant					

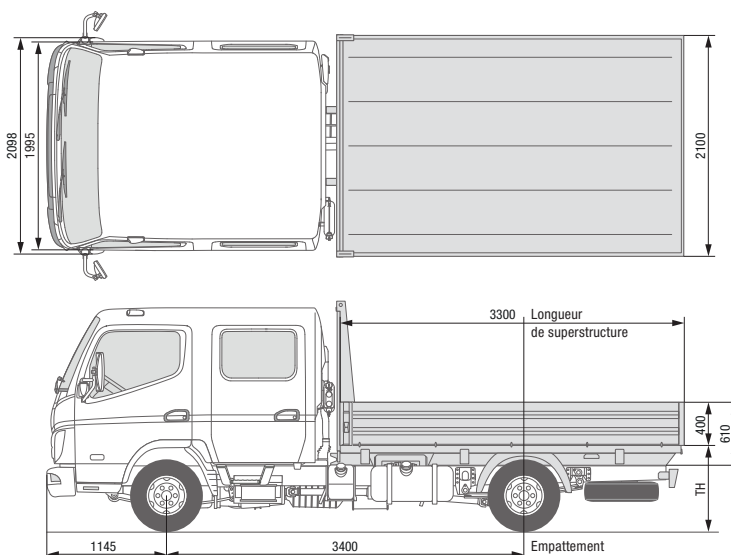
OPTIONS	
Porte-matériaux arrière	PZ9 / 1R Porte-matériaux supplémentaire à l'arrière du plateau pour le transport d'échelles et de matériaux longs. Poids 21 kg
Protection anti-encastrement latérale	WY3 / 1S Protection anti-encastrement latérale supplémentaire montée sur le cadre entre les essieux ; Profilé en aluminium avec embouts en plastique. Poids 11-16 kg
Caisse à outils	WP5 / 1L Caisse à outils (Toolbox) montée latéralement sur le cadre. Coffre protégé contre les éclaboussures d'eau en matière plastique avec les dimensions 440 x 330 x 280 mm (l x H x P). Poids 6 kg

OPTIONS (OBLIGATOIRES)	
Consoles de superstructure	CR8 / FK Consoles sur le cadre pour simplifier le montage des superstructures. Les pattes sont fixées sur le cadre du châssis au moyen de rivets. Poids 6 à 12 kg environ (selon le modèle)

- disponible
- non disponible

- 1) Correspond au code modèle MB
- 2) Uniquement pour véhicule avec direction à gauche

Sous réserve de modifications. Toutes les indications sont des valeurs approximatives. Les illustrations peuvent présenter des accessoires ou des options non fournis dans la dotation de série ou non disponibles pour tous les modèles décrits. La fiche technique peut contenir des types ou des services qui ne sont pas proposés dans tous les pays.



## PLATEAU **SCATTOLINI**

# CANTER 3C15D

# CANTER 3C15D DUONIC® 2.0

TYPE DE VÉHICULE AVEC SUPERSTRUCTURE D'USINE		3C15D	3C15D DUONIC® 2.0
Type de cabine / Équipage		Confort, cabine double / 6	
Véhicule avec direction à gauche/à droite		● / ●	● / ●
Modèle <sup>1) 2)</sup>		46906513	46907513
Code modèle FUSO <sup>2)</sup>		FEB01EL4WEUX	FEB01EL3WEUX
Plateau en aluminium	Code MB / code MTFE	OS1 / 1F Plateau SCATTOLINI avec ridelles en aluminium plancher sandwich collé, étanche et antidérapant	

DIMENSIONS (MM)			
Empattement		3400	3400
Superstructure	Longueur	3300	3300
	Largeur	2100	2100
	Épaisseur du plancher	15	15
Hauteur totale avec cadre auxiliaire		610	610
Hauteur des ridelles		400	400
Hauteur de chargement du plancher du plateau (TH) <sup>3)</sup>		975	960
Hauteur de la protection avant avec cadre auxiliaire		1535	1535

DIMENSIONS DU CHÂSSIS-CABINE (MM)			
Porte-à-faux arrière du véhicule		1525	1525
Porte-à-faux avant du véhicule		1145	1145

POIDS (KG)			
Poids à vide avec la superstructure	Total	2598	2618
	Avant	1679	1701
	Arrière	919	917
Poids de la superstructure		303	303
P.T.A.C./ P.T.R.A.		3500 / 7000	3500 / 7000
Charge remorquée	Freinée / Non freinée	3500 / 750	3500 / 750
Charges sur essieu châssis	Avant	1950	1950
	Arrière	2500	2500
Charge utile	Total	902	882
Marges de charge autorisée sur essieu châssis	Total	950	950

- disponible
- non disponible

1) Correspond au code modèle MB

2) Uniquement pour véhicule avec direction à gauche

3) Valeur théorique

Sous réserve de modifications. Toutes les indications sont des valeurs approximatives. Les illustrations peuvent présenter des accessoires ou des options non fournis dans la dotation de série ou non disponibles pour tous les modèles décrits. La fiche technique peut contenir des types ou des services qui ne sont pas proposés dans tous les pays.



## PLATEAU **SCATTOLINI**

# CANTER 3C15D

# CANTER 3C15D DUONIC® 2.0

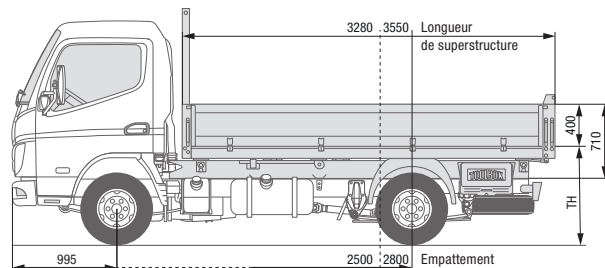
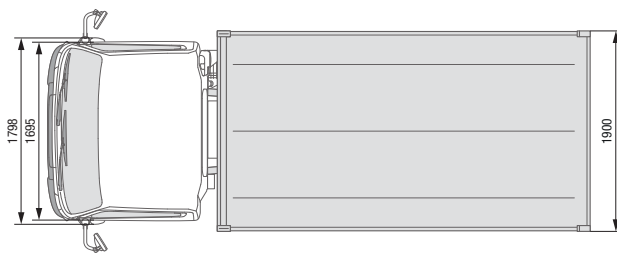
TYPE DE VÉHICULE AVEC SUPERSTRUCTURE D'USINE		3C15D	3C15D DUONIC® 2.0
Type de cabine / Équipage		Confort, cabine double / 6	
Véhicule avec direction à gauche/à droite		● / ●	● / ●
Modèle <sup>1) 2)</sup>		46906513	46907513
Code modèle FUSO <sup>2)</sup>		FEB01EL4WEUX	FEB01EL3WEUX
Plateau en aluminium	Code MB / code MTFE	OS1 / 1F Plateau SCATTOLINI avec ridelles en aluminium plancher sandwich collé, étanche et antidérapant	
OPTIONS			
Porte-matériaux arrière		PZ9 / 1R Porte-matériaux supplémentaire à l'arrière du plateau pour le transport d'échelles et de matériaux longs. Poids 21 kg	
Protection anti-encastrement latérale		WY3 / 1S Protection anti-encastrement latérale supplémentaire montée sur le cadre entre les essieux ; Profilé en aluminium avec embouts en plastique. Poids 16 kg	
Caisse à outils		WP5 / 1L Caisse à outils (Toolbox) montée latéralement sur le cadre. Coffre protégé contre les éclaboussures d'eau en matière plastique avec les dimensions 440 x 330 x 280 mm (l x H x P). Poids 6 kg	
OPTIONS (OBLIGATOIRES)			
Consoles de superstructure		CR8 / FK Consoles sur le cadre pour simplifier le montage des superstructures. Les pattes sont fixées sur le cadre du châssis au moyen de rivets. Poids 6 à 12 kg environ (selon le modèle)	

- disponible
- non disponible

- 1) Correspond au code modèle MB
- 2) Uniquement pour véhicule avec direction à gauche

Sous réserve de modifications. Toutes les indications sont des valeurs approximatives. Les illustrations peuvent présenter des accessoires ou des options non fournis dans la dotation de série ou non disponibles pour tous les modèles décrits. La fiche technique peut contenir des types ou des services qui ne sont pas proposés dans tous les pays.





## TRIBENNE **SCATTOLINI**

### CANTER 3S13

### CANTER 3S13 DUONIC® 2.0

#### TYPE DE VÉHICULE AVEC SUPERSTRUCTURE D'USINE

		3S13		3S13 DUONIC® 2.0	
Type de cabine / Équipage		Standard, cabine simple / 3			
Véhicule avec direction à gauche/à droite		● / –	● / –	● / –	● / –
Modèle <sup>1) 2)</sup>		46900211	46900311	46901211	46901311
Code modèle FUSO <sup>2)</sup>		FEA01BL4SEUW	FEA01CL4SEUW	FEA01BL3SEUW	FEA01CL3SEUW
Tribenne en aluminium	Code MB / code MTFE	OS2 / 1G Tribenne SCATTOLINI avec ridelles en aluminium, plancher en acier robuste et résistant aux perforations, angle de basculement de 45°			
Tribenne en acier	Code MB / code MTFE	OS3 / 1H Tribenne SCATTOLINI avec ridelles en acier, plancher en acier robuste et résistant aux perforations, angle de basculement de 45°			

#### DIMENSIONS (MM)

		3S13		3S13 DUONIC® 2.0	
Empattement		2500	2800	2500	2800
Superstructure	Longueur	3280	3550	3280	3550
	Largeur	1900	1900	1900	1900
	Épaisseur du plancher	2,5	2,5	2,5	2,5
Hauteur totale avec cadre auxiliaire		710	710	710	710
Hauteur des ridelles		400	400	400	400
Hauteur de chargement du plancher de la benne (TH) <sup>3)</sup>		1045	1040	1045	1040
Hauteur de la protection avant avec cadre auxiliaire		1535		1535	

#### DIMENSIONS DU CHÂSSIS-CABINE (MM)

		3S13		3S13 DUONIC® 2.0	
Porte-à-faux arrière du véhicule		1405	1375	1405	1375
Porte-à-faux avant du véhicule		995	995	995	995

#### POIDS (KG)

		3S13		3S13 DUONIC® 2.0	
Poids à vide avec la superstructure <sup>4)</sup>	Total	2573 (2613)	2608	2593 (2633)	2628
	Avant	1473 (1477)	1526	1495 (1498)	1549
	Arrière	1100 (1136)	1082	1093 (1130)	1079
Poids de la superstructure <sup>4)</sup>		633 (673)	658	633 (673)	658
P.T.A.C./ P.T.R.A.		3500 / 7000		3500 / 7000	
Charge remorquée	Freinée / Non freinée	3500 / 750		3500 / 750	
Charges sur essieu châssis	Avant	1950		1950	
	Arrière	2500		2500	
Charge utile <sup>4)</sup>	Total	927 (887)	892	907 (867)	872
	Marges de charge autorisée sur essieu châssis	950		950	

- disponible
- non disponible

- 1) Correspond au code modèle MB
- 2) Uniquement pour véhicule avec direction à gauche

- 3) Valeur théorique
- 4) Ridelles en aluminium (acier)

Sous réserve de modifications. Toutes les indications sont des valeurs approximatives. Les illustrations peuvent présenter des accessoires ou des options non fournis dans la dotation de série ou non disponibles pour tous les modèles décrits. La fiche technique peut contenir des types ou des services qui ne sont pas proposés dans tous les pays.



## TRIBENNE **SCATTOLINI**

### CANTER 3S13

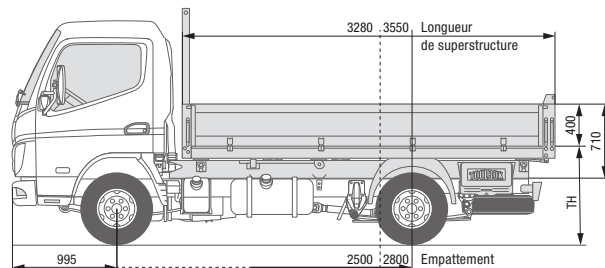
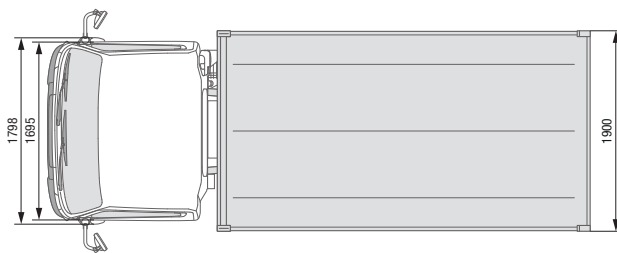
### CANTER 3S13 DUONIC® 2.0

TYPE DE VÉHICULE AVEC SUPERSTRUCTURE D'USINE		3S13		3S13 DUONIC® 2.0	
Type de cabine / Équipage		Standard, cabine simple / 3			
Véhicule avec direction à gauche/à droite		● / –	● / –	● / –	● / –
Modèle <sup>1) 2)</sup>		46900211	46900311	46901211	46901311
Code modèle FUSO <sup>2)</sup>		FEA01BL4SEUW	FEA01CL4SEUW	FEA01BL3SEUW	FEA01CL3SEUW
Tribenne en aluminium	Code MB / code MTFE	OS2 / 1G Tribenne SCATTOLINI avec ridelles en aluminium, plancher en acier robuste et résistant aux perforations, angle de basculement de 45°			
Tribenne en acier	Code MB / code MTFE	OS3 / 1H Tribenne SCATTOLINI avec ridelles en acier, plancher en acier robuste et résistant aux perforations, angle de basculement de 45°			
OPTIONS					
Porte-matériaux arrière		PZ9 / 1R Porte-matériaux à l'arrière de la superstructure pour le transport d'échelles et de matériaux longs. Poids 17 kg			
Protection anti-encastrement latérale		WY3 / 1S Protection anti-encastrement latérale supplémentaire montée sur le cadre entre les essieux ; Profilé en aluminium avec embouts en plastique. Poids 18-20 kg			
Caisse à outils		WP5 / 1L Caisse à outil en plastique (Toolbox), protégée contre les éclaboussures d'eau, 440 x 330 x 280 mm (l x H x P). Poids 7 kg			
Déflecteur Scattolini hayon		OU2 / 1V Déflecteur monté sur la ridelle arrière. Protège contre le coincement avec l'attelage de remorque Poids 1 kg			
Protection de bords pour superstructures d'usine (aluminium)		OU4 / 1U Protection en PVC pour ridelles en aluminium. Poids 3 kg			
Protection de bords pour superstructures d'usine (acier)		OU5 / 1Z Protection en PVC pour ridelles en acier. Poids 3 kg			
Déverrouillage automatique du hayon		OU6 / 1Y La ridelle arrière s'ouvre automatiquement pendant le basculement. Poids 6 kg			
OPTIONS (OBLIGATOIRES)					
Consoles de superstructure		CR8 / FK Consoles sur le cadre pour simplifier le montage des superstructures. Poids 6 à 12 kg environ (selon le modèle)			
Batteries, 2 x 12 V / 100 AH, sans maintenance		EE9 / EL Deuxième batterie pour une disponibilité accrue de la benne électrohydraulique Poids 30 kg			

- disponible
- non disponible

- 1) Correspond au code modèle MB
- 2) Uniquement pour véhicule avec direction à gauche

Sous réserve de modifications. Toutes les indications sont des valeurs approximatives. Les illustrations peuvent présenter des accessoires ou des options non fournis dans la dotation de série ou non disponibles pour tous les modèles décrits. La fiche technique peut contenir des types ou des services qui ne sont pas proposés dans tous les pays.



## TRIBENNE **SCATTOLINI**

### CANTER 3S15

### CANTER 3S15 DUONIC® 2.0

#### TYPE DE VÉHICULE AVEC SUPERSTRUCTURE D'USINE

	3S15		3S15 DUONIC® 2.0	
Type de cabine / Équipage	Standard, cabine simple / 3			
Véhicule avec direction à gauche/à droite	● / –	● / –	● / –	● / –
Modèle <sup>1) 2)</sup>	46902211	46902311	46903211	46903311
Code modèle FUSO <sup>2)</sup>	FEA01BL4SEUX	FEA01CL4SEUX	FEA01BL3SEUX	FEA01CL3SEUX
Tribenne en aluminium	Code MB / code MTFE OS2 / 1G Tribenne SCATTOLINI avec ridelles en aluminium, plancher en acier robuste et résistant aux perforations, angle de basculement de 45°			
Tribenne en acier	Code MB / code MTFE OS3 / 1H Tribenne SCATTOLINI avec ridelles en acier, plancher en acier robuste et résistant aux perforations, angle de basculement de 45°			

#### DIMENSIONS (MM)

Empattement	2500	2800	2500	2800	
Superstructure	Longueur	3280	3550	3280	3550
	Largeur	1900	1900	1900	1900
	Épaisseur du plancher	2,5	2,5	2,5	2,5
Hauteur totale avec cadre auxiliaire	710	710	710	710	
Hauteur des ridelles	400	400	400	400	
Hauteur de chargement du plancher de la benne (TH) <sup>3)</sup>	1045	1040	1045	1040	
Hauteur de la protection avant avec cadre auxiliaire	1535		1535		

#### DIMENSIONS DU CHÂSSIS-CABINE (MM)

Porte-à-faux arrière du véhicule	1405	1375	1405	1375
Porte-à-faux avant du véhicule	995	995	995	995

#### POIDS (KG)

Poids à vide avec la superstructure <sup>4)</sup>	Total	2573 (2613)	2608	2593 (2633)	2628
	Avant	1476 (1479)	1526	1500 (1503)	1549
	Arrière	1100 (1136)	1082	1093 (1130)	1079
Poids de la superstructure <sup>4)</sup>		633 (673)	658	633 (673)	658
P.T.A.C./ P.T.R.A.		3500 / 7000		3500 / 7000	
Charge remorquée	Freinée / Non freinée	3500 / 750		3500 / 750	
Charges sur essieu châssis	Avant	1950		1950	
	Arrière	2500		2500	
Charge utile <sup>4)</sup>	Total	927 (877)	892	907 (867)	872
	Marges de charge autorisée sur essieu châssis	950		950	

- disponible
- non disponible

- 1) Correspond au code modèle MB
- 2) Uniquement pour véhicule avec direction à gauche

- 3) Valeur théorique
- 4) Ridelles en aluminium (acier)

Sous réserve de modifications. Toutes les indications sont des valeurs approximatives. Les illustrations peuvent présenter des accessoires ou des options non fournis dans la dotation de série ou non disponibles pour tous les modèles décrits. La fiche technique peut contenir des types ou des services qui ne sont pas proposés dans tous les pays.



## TRIBENNE **SCATTOLINI**

# CANTER 3S15

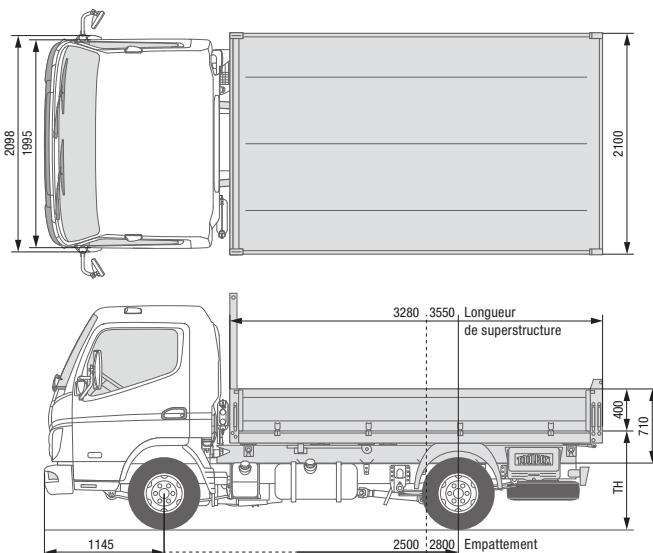
# CANTER 3S15 DUONIC® 2.0

TYPE DE VÉHICULE AVEC SUPERSTRUCTURE D'USINE		3S15		3S15 DUONIC® 2.0	
Type de cabine / Équipage		Standard, cabine simple / 3			
Véhicule avec direction à gauche/à droite		● / –	● / –	● / –	● / –
Modèle <sup>1) 2)</sup>		46902211	46902311	46903211	46903311
Code modèle FUSO <sup>2)</sup>		FEA01BL4SEUX	FEA01CL4SEUX	FEA01BL3SEUX	FEA01CL3SEUX
Tribenne en aluminium	Code MB / code MTFE	OS2 / 1G Tribenne SCATTOLINI avec ridelles en aluminium, plancher en acier robuste et résistant aux perforations, angle de basculement de 45°			
Tribenne en acier	Code MB / code MTFE	OS3 / 1H Tribenne SCATTOLINI avec ridelles en acier, plancher en acier robuste et résistant aux perforations, angle de basculement de 45°			
OPTIONS					
Porte-matériaux arrière		PZ9 / 1R Porte-matériaux à l'arrière de la superstructure pour le transport d'échelles et de matériaux longs. Poids 17 kg			
Protection anti-encastrement latérale		WY3 / 1S Protection anti-encastrement latérale supplémentaire montée sur le cadre entre les essieux ; Profilé en aluminium avec embouts en plastique. Poids 18-20 kg			
Caisse à outils		WP5 / 1L Caisse à outil en plastique (Toolbox), protégée contre les éclaboussures d'eau, 440 x 330 x 280 mm (l x H x P). Poids 7 kg			
Déflecteur Scattolini hayon		OU2 / 1V Déflecteur monté sur la ridelle arrière. Protège contre le coincement avec l'attelage de remorque Poids 1 kg			
Protection de bords pour superstructures d'usine (aluminium)		OU4 / 1U Protection en PVC pour ridelles en aluminium. Poids 3 kg			
Protection de bords pour superstructures d'usine (acier)		OU5 / 1Z Protection en PVC pour ridelles en acier. Poids 3 kg			
Déverrouillage automatique du hayon		OU6 / 1Y La ridelle arrière s'ouvre automatiquement pendant le basculement. Poids 6 kg			
OPTIONS (OBLIGATOIRES)					
Consoles de superstructure		CR8 / FK Consoles sur le cadre pour simplifier le montage des superstructures. Poids 6 à 12 kg environ (selon le modèle)			
Batteries, 2 x 12 V / 100 AH, sans maintenance		EE9 / EL Deuxième batterie pour une disponibilité accrue de la benne électrohydraulique Poids 30 kg			

- disponible
- non disponible

- 1) Correspond au code modèle MB
- 2) Uniquement pour véhicule avec direction à gauche

Sous réserve de modifications. Toutes les indications sont des valeurs approximatives. Les illustrations peuvent présenter des accessoires ou des options non fournis dans la dotation de série ou non disponibles pour tous les modèles décrits. La fiche technique peut contenir des types ou des services qui ne sont pas proposés dans tous les pays.



## TRIBENNE **SCATTOLINI**

### CANTER 3C13

### CANTER 3C13 DUONIC® 2.0

#### TYPE DE VÉHICULE AVEC SUPERSTRUCTURE D'USINE

	3C13		3C13 DUONIC® 2.0	
Type de cabine / Équipage	Confort, cabine simple / 3			
Véhicule avec direction à gauche/à droite	● / ●	● / ●	● / ●	● / ●
Modèle <sup>1) 2)</sup>	46904211	46904311	46905211	46905311
Code modèle FUSO <sup>2)</sup>	FEB01BL4SEUW	FEB01CL4SEUW	FEB01BL3SEUW	FEB01CL3SEUW
Tribenne en aluminium	Code MB / code MTFE OS2 / 1G Tribenne SCATTOLINI avec ridelles en aluminium, plancher en acier robuste et résistant aux perforations, angle de basculement de 45°			
Tribenne en acier	Code MB / code MTFE OS3 / 1H Tribenne SCATTOLINI avec ridelles en acier, plancher en acier robuste et résistant aux perforations, angle de basculement de 45°			

#### DIMENSIONS (MM)

	3C13	3C13 DUONIC® 2.0
Empattement	2500	2800
Superstructure	Longueur	3280 / 3550
	Largeur	2100
	Épaisseur du plancher	2,5
Hauteur totale avec cadre auxiliaire	710	710
Hauteur des ridelles	400	400
Hauteur de chargement du plancher de la benne (TH) <sup>3)</sup>	1065	1060
Hauteur de la protection avant avec cadre auxiliaire	1535	1535

#### DIMENSIONS DU CHÂSSIS-CABINE (MM)

	3C13	3C13 DUONIC® 2.0
Porte-à-faux arrière du véhicule	1365	1335
Porte-à-faux avant du véhicule	1145	1145

#### POIDS (KG)

	3C13	3C13 DUONIC® 2.0
Poids à vide avec la superstructure <sup>4)</sup>	Total	2698 (2738) / 2733
	Avant	1568 (1573) / 1629
	Arrière	1130 (1165) / 1104
Poids de la superstructure <sup>4)</sup>	658 (698) / 683	658 (698) / 683
P.T.A.C./ P.T.R.A.	3500 / 7000	
Charge remorquée	Freinée / Non freinée 3500 / 750	
Charges sur essieu châssis	Avant	1950
	Arrière	2500
Charge utile <sup>4)</sup>	Total	802 (762) / 767
	Marges de charge autorisée sur essieu châssis	950

- disponible
- non disponible

- 1) Correspond au code modèle MB
- 2) Uniquement pour véhicule avec direction à gauche

- 3) Valeur théorique
- 4) Ridelles en aluminium (acier)

Sous réserve de modifications. Toutes les indications sont des valeurs approximatives. Les illustrations peuvent présenter des accessoires ou des options non fournis dans la dotation de série ou non disponibles pour tous les modèles décrits. La fiche technique peut contenir des types ou des services qui ne sont pas proposés dans tous les pays.



## TRIBENNE **SCATTOLINI**

### CANTER 3C13

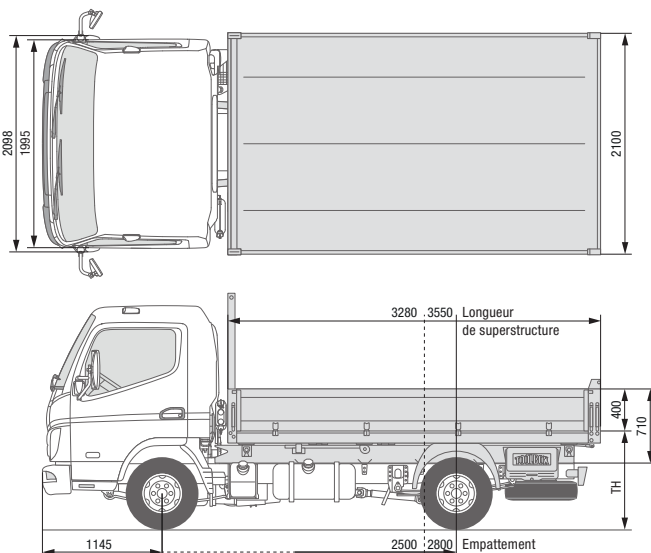
### CANTER 3C13 DUONIC® 2.0

TYPE DE VÉHICULE AVEC SUPERSTRUCTURE D'USINE		3C13		3C13 DUONIC® 2.0	
Type de cabine / Équipage		Confort, cabine simple / 3			
Véhicule avec direction à gauche/à droite		● / ●	● / ●	● / ●	● / ●
Modèle <sup>1) 2)</sup>		46904211	46904311	46905211	46905311
Code modèle FUSO <sup>2)</sup>		FEB01BL4SEUW	FEB01CL4SEUW	FEB01BL3SEUW	FEB01CL3SEUW
Tribenne en aluminium	Code MB / code MTFE	OS2 / 1G Tribenne SCATTOLINI avec ridelles en aluminium, plancher en acier robuste et résistant aux perforations, angle de basculement de 45°			
Tribenne en acier	Code MB / code MTFE	OS3 / 1H Tribenne SCATTOLINI avec ridelles en acier, plancher en acier robuste et résistant aux perforations, angle de basculement de 45°			
<b>OPTIONS</b>					
Porte-matériaux arrière		PZ9 / 1R Porte-matériaux à l'arrière de la superstructure pour le transport d'échelles et de matériaux longs. Poids 17 kg			
Protection anti-encastrement latérale		WY3 / 1S Protection anti-encastrement latérale supplémentaire montée sur le cadre entre les essieux ; Profilé en aluminium avec embouts en plastique. Poids 18-20 kg			
Caisse à outils		WP5 / 1L Caisse à outil en plastique (Toolbox), protégée contre les éclaboussures d'eau, 440 x 330 x 280 mm (l x H x P). Poids 7 kg			
Déflecteur Scattolini hayon		OU2 / 1V Déflecteur monté sur la ridelle arrière. Protège contre le coincement avec l'attelage de remorque Poids 1 kg			
Protection de bords pour superstructures d'usine (aluminium)		OU4 / 1U Protection en PVC pour ridelles en aluminium. Poids 3 kg			
Protection de bords pour superstructures d'usine (acier)		OU5 / 1Z Protection en PVC pour ridelles en acier. Poids 3 kg			
Déverrouillage automatique du hayon		OU6 / 1Y La ridelle arrière s'ouvre automatiquement pendant le basculement. Poids 6 kg			
<b>OPTIONS (OBLIGATOIRES)</b>					
Consoles de superstructure		CR8 / FK Consoles sur le cadre pour simplifier le montage des superstructures. Poids 6 à 12 kg environ (selon le modèle)			
Batteries, 2 x 12 V / 100 AH, sans maintenance		EE9 / EL Deuxième batterie pour une disponibilité accrue de la benne électrohydraulique Poids 30 kg			

- disponible
- non disponible

- 1) Correspond au code modèle MB
- 2) Uniquement pour véhicule avec direction à gauche

Sous réserve de modifications. Toutes les indications sont des valeurs approximatives. Les illustrations peuvent présenter des accessoires ou des options non fournis dans la dotation de série ou non disponibles pour tous les modèles décrits. La fiche technique peut contenir des types ou des services qui ne sont pas proposés dans tous les pays.



## TRIBENNE **SCATTOLINI**

### CANTER 3C15

### CANTER 3C15 DUONIC® 2.0

#### TYPE DE VÉHICULE AVEC SUPERSTRUCTURE D'USINE

	3C15		3C15 DUONIC® 2.0	
Type de cabine / Équipage	Confort, cabine simple / 3			
Véhicule avec direction à gauche/à droite	● / –	● / –	● / ●	● / ●
Modèle <sup>1) 2)</sup>	46906211	46906311	46907211	46907311
Code modèle FUSO <sup>2)</sup>	FEB01BL4SEUX	FEB01CL4SEUX	FEB01BL3SEUX	FEB01CL3SEUX
Tribenne en aluminium	Code MB / code MTFE OS2 / 1G Tribenne SCATTOLINI avec ridelles en aluminium, plancher en acier robuste et résistant aux perforations, angle de basculement de 45°			
Tribenne en acier	Code MB / code MTFE OS3 / 1H Tribenne SCATTOLINI avec ridelles en acier, plancher en acier robuste et résistant aux perforations, angle de basculement de 45°			

#### DIMENSIONS (MM)

Empattement	2500	2800	2500	2800	
Superstructure	Longueur	3280	3550	3280	3550
	Largeur	2100	2100	2100	2100
	Épaisseur du plancher	2,5	2,5	2,5	2,5
Hauteur totale avec cadre auxiliaire	710	710	710	710	
Hauteur des ridelles	400	400	400	400	
Hauteur de chargement du plancher de la benne (TH) <sup>3)</sup>	1065	1060	1065	1060	
Hauteur de la protection avant avec cadre auxiliaire	1535		1535		

#### DIMENSIONS DU CHÂSSIS-CABINE (MM)

Porte-à-faux arrière du véhicule	1365	1335	1365	1335
Porte-à-faux avant du véhicule	1145	1145	1145	1145

#### POIDS (KG)

Poids à vide avec la superstructure <sup>4)</sup>	Total	2698 (2738)	2733	2718 (2758)	2753
	Avant	1568 (1573)	1629	1610 (1602)	1658
	Arrière	1130 (1165)	1104	1138 (1186)	1095
Poids de la superstructure <sup>4)</sup>		658 (698)	683	658 (698)	683
P.T.A.C./ P.T.R.A.		3500 / 7000		3500 / 7000	
Charge remorquée	Freinée / Non freinée	3500 / 750		3500 / 750	
Charges sur essieu châssis	Avant	1950		1950	
	Arrière	2500		2500	
Charge utile <sup>4)</sup>	Total	802 (762)	767	782 (742)	747
	Marges de charge autorisée sur essieu châssis	950		950	

- disponible
- non disponible

- 1) Correspond au code modèle MB
- 2) Uniquement pour véhicule avec direction à gauche

- 3) Valeur théorique
- 4) Ridelles en aluminium (acier)

Sous réserve de modifications. Toutes les indications sont des valeurs approximatives. Les illustrations peuvent présenter des accessoires ou des options non fournis dans la dotation de série ou non disponibles pour tous les modèles décrits. La fiche technique peut contenir des types ou des services qui ne sont pas proposés dans tous les pays.



## TRIBENNE **SCATTOLINI**

### CANTER 3C15

### CANTER 3C15 DUONIC® 2.0

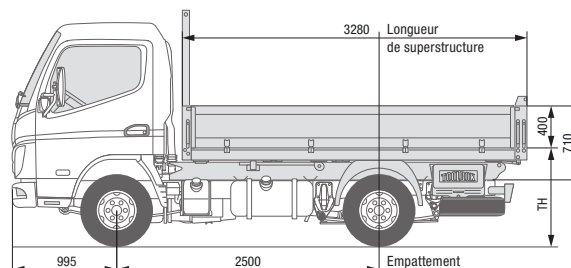
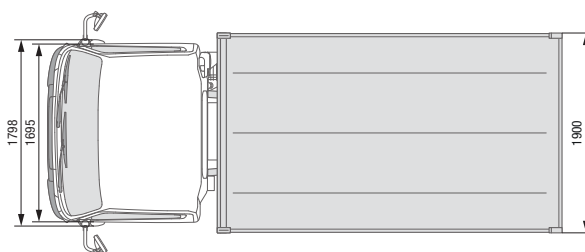
TYPE DE VÉHICULE AVEC SUPERSTRUCTURE D'USINE		3C15		3C15 DUONIC® 2.0	
Type de cabine / Équipage		Confort, cabine simple / 3			
Véhicule avec direction à gauche/à droite		● / –	● / –	● / ●	● / ●
Modèle <sup>1) 2)</sup>		46906211	46906311	46907211	46907311
Code modèle FUSO <sup>2)</sup>		FEB01BL4SEUX	FEB01CL4SEUX	FEB01BL3SEUX	FEB01CL3SEUX
Tribenne en aluminium	Code MB / code MTFE	OS2 / 1G Tribenne SCATTOLINI avec ridelles en aluminium, plancher en acier robuste et résistant aux perforations, angle de basculement de 45°			
Tribenne en acier	Code MB / code MTFE	OS3 / 1H Tribenne SCATTOLINI avec ridelles en acier, plancher en acier robuste et résistant aux perforations, angle de basculement de 45°			
<b>OPTIONS</b>					
Porte-matériaux arrière		PZ9 / 1R Porte-matériaux à l'arrière de la superstructure pour le transport d'échelles et de matériaux longs. Poids 17 kg			
Protection anti-encastrement latérale		WY3 / 1S Protection anti-encastrement latérale supplémentaire montée sur le cadre entre les essieux ; Profilé en aluminium avec embouts en plastique. Poids 18-20 kg			
Caisse à outils		WP5 / 1L Caisse à outil en plastique (Toolbox), protégée contre les éclaboussures d'eau, 440 x 330 x 280 mm (l x H x P). Poids 7 kg			
Défecteur Scattolini hayon		OU2 / 1V Défecteur monté sur la ridelle arrière. Protège contre le coincement avec l'attelage de remorque Poids 1 kg			
Protection de bords pour superstructures d'usine (aluminium)		OU4 / 1U Protection en PVC pour ridelles en aluminium. Poids 3 kg			
Protection de bords pour superstructures d'usine (acier)		OU5 / 1Z Protection en PVC pour ridelles en acier. Poids 3 kg			
Déverrouillage automatique du hayon		OU6 / 1Y La ridelle arrière s'ouvre automatiquement pendant le basculement. Poids 6 kg			
<b>OPTIONS (OBLIGATOIRES)</b>					
Consoles de superstructure		CR8 / FK Consoles sur le cadre pour simplifier le montage des superstructures. Poids 6 à 12 kg environ (selon le modèle)			
Batteries, 2 x 12 V / 100 AH, sans maintenance		EE9 / EL Deuxième batterie pour une disponibilité accrue de la benne électrohydraulique Poids 30 kg			

- disponible
- non disponible

- 1) Correspond au code modèle MB
- 2) Uniquement pour véhicule avec direction à gauche

Sous réserve de modifications. Toutes les indications sont des valeurs approximatives. Les illustrations peuvent présenter des accessoires ou des options non fournis dans la dotation de série ou non disponibles pour tous les modèles décrits. La fiche technique peut contenir des types ou des services qui ne sont pas proposés dans tous les pays.





## BENNE ARRIÈRE **SCATTOLINI**

### CANTER 3S13

### CANTER 3S13 DUONIC® 2.0

TYPE DE VÉHICULE AVEC SUPERSTRUCTURE D'USINE		3S13	3S13 DUONIC® 2.0
Type de cabine / Équipage		Standard, cabine simple / 3	
Véhicule avec direction à gauche/à droite		● / –	● / –
Modèle <sup>1) 2)</sup>		46900211	46901211
Code modèle FUSO <sup>2)</sup>		FEA01BL4SEUW	FEA01BL3SEUW
Benne arrière en acier	Code MB / code MTFE	OS5 / 1K	
Benne arrière SCATTOLINI avec ridelles en acier, plancher en acier robuste et résistant aux perforations, angle de basculement de 45°			

#### DIMENSIONS (MM)

Empattement		2500	2500
Superstructure	Longueur	3280	3280
	Largeur	1900	1900
	Épaisseur du plancher	2,5	2,5
Hauteur totale avec cadre auxiliaire		710	710
Hauteur des ridelles		400	400
Hauteur de chargement du plancher de la benne (TH) <sup>3)</sup>		1045	1045
Hauteur de la protection avant avec cadre auxiliaire		1535	1535

#### DIMENSIONS DU CHÂSSIS-CABINE (MM)

Porte-à-faux arrière du véhicule		1405	1405
Porte-à-faux avant du véhicule		995	995

#### POIDS (KG)

Poids à vide avec la superstructure <sup>4)</sup>	Total	2563	2583
	Avant	1467	1499
	Arrière	1186	1084
Poids de la superstructure <sup>4)</sup>		623	623
P.T.A.C. / P.T.R.A.		3500 / 7000	3500 / 7000
Charge remorquée	Freinée / Non freinée	3500 / 750	3500 / 750
Charges sur essieu châssis	Avant	1950	1950
	Arrière	2500	2500
Charge utile <sup>4)</sup>	Total	937	917
Marges de charge autorisée sur essieu châssis	Total	950	950

- disponible
- non disponible

- 1) Correspond au code modèle MB
- 2) Uniquement pour véhicule avec direction à gauche

- 3) Valeur théorique
- 4) Ridelles en acier

Sous réserve de modifications. Toutes les indications sont des valeurs approximatives. Les illustrations peuvent présenter des accessoires ou des options non fournis dans la dotation de série ou non disponibles pour tous les modèles décrits. La fiche technique peut contenir des types ou des services qui ne sont pas proposés dans tous les pays.



# BENNE ARRIÈRE **SCATTOLINI**

## CANTER 3S13

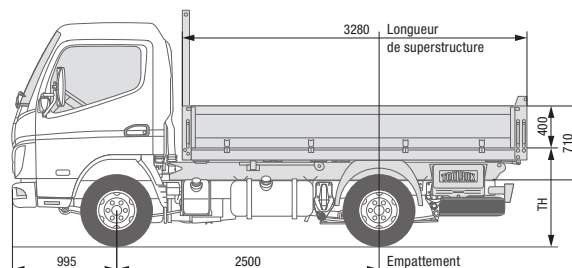
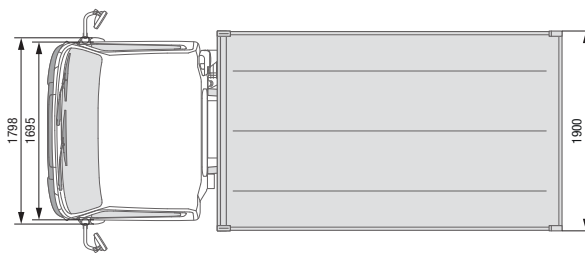
## CANTER 3S13 DUONIC® 2.0

TYPE DE VÉHICULE AVEC SUPERSTRUCTURE D'USINE		3S13	3S13 DUONIC® 2.0
Type de cabine / Équipage		Standard, cabine simple / 3	
Véhicule avec direction à gauche/à droite		● / –	● / –
Modèle <sup>1) 2)</sup>		46900211	46901211
Code modèle FUSO <sup>2)</sup>		FEA01BL4SEUW	FEA01BL3SEUW
Benne arrière en aluminium	Code MB / code MTFE	OS4 / 1J Benne arrière SCATTOLINI avec ridelles en aluminium, plancher en acier robuste et résistant aux perforations, angle de basculement de 45°	
Benne arrière en acier	Code MB / code MTFE	OS5 / 1K Benne arrière SCATTOLINI avec ridelles en acier, plancher en acier robuste et résistant aux perforations, angle de basculement de 45°	
OPTIONS			
Porte-matériaux arrière		PZ9 / 1R Porte-matériaux à l'arrière de la superstructure pour le transport d'échelles et de matériaux longs. Poids 17 kg	
Protection anti-encastrement latérale		WY3 / 1S Protection anti-encastrement latérale supplémentaire montée sur le cadre entre les essieux ; Profilé en aluminium avec embouts en plastique. Poids 18-20 kg	
Caisse à outils		WP5 / 1L Caisse à outil en plastique (Toolbox), protégée contre les éclaboussures d'eau, 440 x 330 x 280 mm (l x H x P). Poids 7 kg	
Déflecteur Scattolini hayon		OU2 / 1V Déflecteur monté sur la ridelle arrière. Protège contre le coincement avec l'attelage de remorque Poids 1 kg	
Protection de bords pour superstructures d'usine (acier)		OU5 / 1Z Protection en PVC pour ridelles en acier. Poids 3 kg	
Déverrouillage automatique du hayon		OU6 / 1Y La ridelle arrière s'ouvre automatiquement pendant le basculement. Poids 6 kg	
OPTIONS (OBLIGATOIRES)			
Consoles de superstructure		CR8 / FK Consoles sur le cadre pour simplifier le montage des superstructures. Poids 6 à 12 kg environ (selon le modèle)	
Batteries, 2 x 12 V / 100 AH, sans maintenance		EE9 / EL Deuxième batterie pour une disponibilité accrue de la benne électrohydraulique Poids 30 kg	

- disponible
- non disponible

- 1) Correspond au code modèle MB
- 2) Uniquement pour véhicule avec direction à gauche

Sous réserve de modifications. Toutes les indications sont des valeurs approximatives. Les illustrations peuvent présenter des accessoires ou des options non fournis dans la dotation de série ou non disponibles pour tous les modèles décrits. La fiche technique peut contenir des types ou des services qui ne sont pas proposés dans tous les pays.



## BENNE ARRIÈRE **SCATTOLINI**

### CANTER 3S15

### CANTER 3S15 DUONIC® 2.0

#### TYPE DE VÉHICULE AVEC SUPERSTRUCTURE D'USINE

	3S15	3S15 DUONIC® 2.0
Type de cabine / Équipage	Standard, cabine simple / 3	
Véhicule avec direction à gauche/à droite	● / –	● / –
Modèle <sup>1) 2)</sup>	46902211	46903211
Code modèle FUSO <sup>2)</sup>	FEA01BL4SEUX	FEA01BL3SEUX
Benne arrière en acier	OS5 / 1K	
Code MB / code MTFE	Benne arrière SCATTOLINI avec ridelles en acier, plancher en acier robuste et résistant aux perforations, angle de basculement de 45°	

#### DIMENSIONS (MM)

	3S15	3S15 DUONIC® 2.0
Empattement	2500	2500
Superstructure	Longueur	3280
	Largeur	1900
	Épaisseur du plancher	2,5
Hauteur totale avec cadre auxiliaire	710	710
Hauteur des ridelles	400	400
Hauteur de chargement du plancher de la benne (TH) <sup>3)</sup>	1045	1045
Hauteur de la protection avant avec cadre auxiliaire	1535	1535

#### DIMENSIONS DU CHÂSSIS-CABINE (MM)

	3S15	3S15 DUONIC® 2.0
Porte-à-faux arrière du véhicule	1405	1405
Porte-à-faux avant du véhicule	995	995

#### POIDS (KG)

	3S15	3S15 DUONIC® 2.0
Poids à vide avec la superstructure <sup>4)</sup>	Total	2663
	Avant	1451
	Arrière	1112
Poids de la superstructure <sup>4)</sup>	623	623
P.T.A.C. / P.T.R.A.	3500 / 7000	3500 / 7000
Charge remorquée	Freinée / Non freinée	3500 / 750
Charges sur essieu châssis	Avant	1950
	Arrière	2500
Charge utile <sup>4)</sup>	Total	937
Marges de charge autorisée sur essieu châssis	Total	950

- disponible
- non disponible

- 1) Correspond au code modèle MB
- 2) Uniquement pour véhicule avec direction à gauche

- 3) Valeur théorique
- 4) Ridelles en acier

Sous réserve de modifications. Toutes les indications sont des valeurs approximatives. Les illustrations peuvent présenter des accessoires ou des options non fournis dans la dotation de série ou non disponibles pour tous les modèles décrits. La fiche technique peut contenir des types ou des services qui ne sont pas proposés dans tous les pays.



## BENNE ARRIÈRE **SCATTOLINI**

### CANTER 3S15

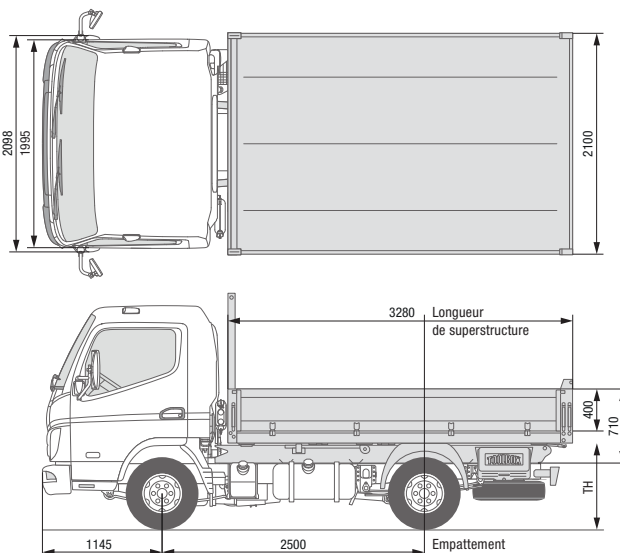
### CANTER 3S15 DUONIC® 2.0

TYPE DE VÉHICULE AVEC SUPERSTRUCTURE D'USINE		3S15	3S15 DUONIC® 2.0
Type de cabine / Équipage		Standard, cabine simple / 3	
Véhicule avec direction à gauche/à droite		● / –	● / –
Modèle <sup>1) 2)</sup>		46902211	46903211
Code modèle FUSO <sup>2)</sup>		FEA01BL4SEUX	FEA01BL3SEUX
Benne arrière en aluminium	Code MB / code MTFE	OS4 / 1J Benne arrière SCATTOLINI avec ridelles en aluminium, plancher en acier robuste et résistant aux perforations, angle de basculement de 45°	
Benne arrière en acier	Code MB / code MTFE	OS5 / 1K Benne arrière SCATTOLINI avec ridelles en acier, plancher en acier robuste et résistant aux perforations, angle de basculement de 45°	
OPTIONS			
Porte-matériaux arrière		PZ9 / 1R Porte-matériaux à l'arrière de la superstructure pour le transport d'échelles et de matériaux longs. Poids 17 kg	
Protection anti-encastrement latérale		WY3 / 1S Protection anti-encastrement latérale supplémentaire montée sur le cadre entre les essieux ; Profilé en aluminium avec embouts en plastique. Poids 18-20 kg	
Caisse à outils		WP5 / 1L Caisse à outil en plastique (Toolbox), protégée contre les éclaboussures d'eau, 440 x 330 x 280 mm (l x H x P). Poids 7 kg	
Déflecteur Scattolini hayon		OU2 / 1V Déflecteur monté sur la ridelle arrière. Protège contre le coincement avec l'attelage de remorque Poids 1 kg	
Protection de bords pour superstructures d'usine (acier)		OU5 / 1Z Protection en PVC pour ridelles en acier. Poids 3 kg	
Déverrouillage automatique du hayon		OU6 / 1Y La ridelle arrière s'ouvre automatiquement pendant le basculement. Poids 6 kg	
OPTIONS (OBLIGATOIRES)			
Consoles de superstructure		CR8 / FK Consoles sur le cadre pour simplifier le montage des superstructures. Poids 6 à 12 kg environ (selon le modèle)	
Batteries, 2 x 12 V / 100 AH, sans maintenance		EE9 / EL Deuxième batterie pour une disponibilité accrue de la benne électrohydraulique Poids 30 kg	

- disponible
- non disponible

- 1) Correspond au code modèle MB
- 2) Uniquement pour véhicule avec direction à gauche

Sous réserve de modifications. Toutes les indications sont des valeurs approximatives. Les illustrations peuvent présenter des accessoires ou des options non fournis dans la dotation de série ou non disponibles pour tous les modèles décrits. La fiche technique peut contenir des types ou des services qui ne sont pas proposés dans tous les pays.



## BENNE ARRIÈRE **SCATTOLINI**

### CANTER 3C13

### CANTER 3C13 DUONIC® 2.0

#### TYPE DE VÉHICULE AVEC SUPERSTRUCTURE D'USINE

	3C13	3C13 DUONIC® 2.0
Type de cabine / Équipage	Confort, cabine simple / 3	
Véhicule avec direction à gauche/à droite	● / ●	● / ●
Modèle <sup>1) 2)</sup>	46904211	46905211
Code modèle FUSO <sup>2)</sup>	FEB01BL4SEUW	FEB01BL3SEUW
Benne arrière en aluminium	Code MB / code MTFE OS4 / 1J Benne arrière SCATTOLINI avec ridelles en aluminium, plancher en acier robuste et résistant aux perforations, angle de basculement de 45°	
Benne arrière en acier	Code MB / code MTFE OS5 / 1K Benne arrière SCATTOLINI avec ridelles en acier, plancher en acier robuste et résistant aux perforations, angle de basculement de 45°	

#### DIMENSIONS (MM)

	3C13	3C13 DUONIC® 2.0
Empattement	2500	2500
Superstructure	Longueur	3280
	Largeur	2100
	Épaisseur du plancher	2,5
Hauteur totale avec cadre auxiliaire	710	710
Hauteur des ridelles	400	400
Hauteur de chargement du plancher de la benne (TH) <sup>3)</sup>	1065	1065
Hauteur de la protection avant avec cadre auxiliaire	1535	1535

#### DIMENSIONS DU CHÂSSIS-CABINE (MM)

	3C13	3C13 DUONIC® 2.0
Porte-à-faux arrière du véhicule	1365	1365
Porte-à-faux avant du véhicule	1145	1145

#### POIDS (KG)

	3C13	3C13 DUONIC® 2.0
Poids à vide avec la superstructure <sup>4)</sup>	Total	2655 (2683)
	Avant	1543 (1542)
	Arrière	1112 (1141)
Poids de la superstructure <sup>4)</sup>	615 (643)	615 (643)
P.T.A.C./ P.T.R.A.	3500 / 7000	3500 / 7000
Charge remorquée	Freinée / Non freinée	3500 / 750
Charges sur essieu châssis	Avant	1950
	Arrière	2500
Charge utile <sup>4)</sup>	Total	845 (817)
Marges de charge autorisée sur essieu châssis	Total	950

- disponible
- non disponible

- 1) Correspond au code modèle MB
- 2) Uniquement pour véhicule avec direction à gauche

- 3) Valeur théorique
- 4) Ridelles en aluminium (acier)

Sous réserve de modifications. Toutes les indications sont des valeurs approximatives. Les illustrations peuvent présenter des accessoires ou des options non fournis dans la dotation de série ou non disponibles pour tous les modèles décrits. La fiche technique peut contenir des types ou des services qui ne sont pas proposés dans tous les pays.



## BENNE ARRIÈRE **SCATTOLINI**

### CANTER 3C13

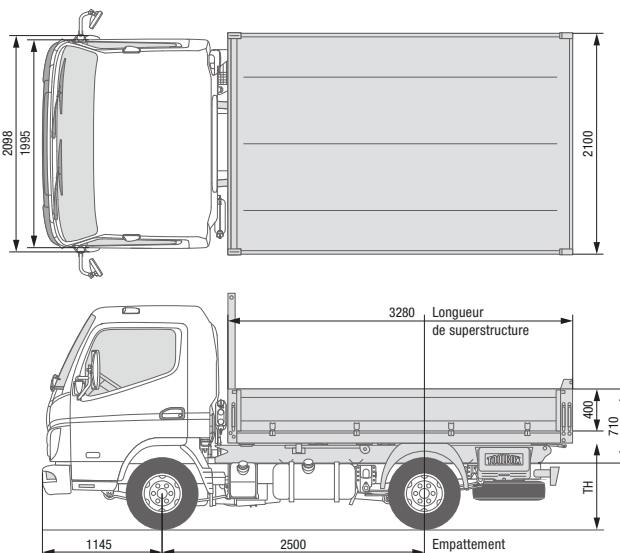
### CANTER 3C13 DUONIC® 2.0

TYPE DE VÉHICULE AVEC SUPERSTRUCTURE D'USINE		3C13	3C13 DUONIC® 2.0
Type de cabine / Équipage		Confort, cabine simple / 3	
Véhicule avec direction à gauche/à droite		● / ●	● / ●
Modèle <sup>1) 2)</sup>		46904211	46905211
Code modèle FUSO <sup>2)</sup>		FEB01BL4SEUW	FEB01BL3SEUW
Benne arrière en aluminium	Code MB / code MTFE	OS4 / 1J	
		Benne arrière SCATTOLINI avec ridelles en aluminium, plancher en acier robuste et résistant aux perforations, angle de basculement de 45°	
Benne arrière en acier	Code MB / code MTFE	OS5 / 1K	
		Benne arrière SCATTOLINI avec ridelles en acier, plancher en acier robuste et résistant aux perforations, angle de basculement de 45°	
OPTIONS			
Porte-matériaux arrière		PZ9 / 1R	
		Porte-matériaux à l'arrière de la superstructure pour le transport d'échelles et de matériaux longs. Poids 17 kg	
Protection anti-encastrement latérale		WY3 / 1S	
		Protection anti-encastrement latérale supplémentaire montée sur le cadre entre les essieux ; Profilé en aluminium avec embouts en plastique. Poids 18-20 kg	
Caisse à outils		WP5 / 1L	
		Caisse à outil en plastique (Toolbox), protégée contre les éclaboussures d'eau, 440 x 330 x 280 mm (l x H x P). Poids 7 kg	
Déflecteur Scattolini hayon		OU2 / 1V	
		Déflecteur monté sur la ridelle arrière. Protège contre le coincement avec l'attelage de remorque Poids 1 kg	
Protection de bords pour superstructures d'usine (aluminium)		OU4 / 1U	
		Protection en PVC pour ridelles en aluminium. Poids 3 kg	
Protection de bords pour superstructures d'usine (acier)		OU5 / 1Z	
		Protection en PVC pour ridelles en acier. Poids 3 kg	
Déverrouillage automatique du hayon		OU6 / 1Y	
		La ridelle arrière s'ouvre automatiquement pendant le basculement. Poids 6 kg	
OPTIONS (OBLIGATOIRES)			
Consoles de superstructure		CR8 / FK	
		Consoles sur le cadre pour simplifier le montage des superstructures. Poids 6 à 12 kg environ (selon le modèle)	
Batteries, 2 x 12 V / 100 AH, sans maintenance		EE9 / EL	
		Deuxième batterie pour une disponibilité accrue de la benne électrohydraulique Poids 30 kg	

- disponible
- non disponible

- 1) Correspond au code modèle MB
- 2) Uniquement pour véhicule avec direction à gauche

Sous réserve de modifications. Toutes les indications sont des valeurs approximatives. Les illustrations peuvent présenter des accessoires ou des options non fournis dans la dotation de série ou non disponibles pour tous les modèles décrits. La fiche technique peut contenir des types ou des services qui ne sont pas proposés dans tous les pays.



## BENNE ARRIÈRE **SCATTOLINI**

### CANTER 3C15

### CANTER 3C15 DUONIC® 2.0

TYPE DE VÉHICULE AVEC SUPERSTRUCTURE D'USINE		3C15	3C15 DUONIC® 2.0
Type de cabine / Équipage		Confort, cabine simple / 3	
Véhicule avec direction à gauche/à droite		● / –	● / ●
Modèle <sup>1) 2)</sup>		46906211	46907211
Code modèle FUSO <sup>2)</sup>		FEB01BL4SEUX	FEB01BL3SEUX
Benne arrière en aluminium	Code MB / code MTFE	OS4 / 1J	
Benne arrière SCATTOLINI avec ridelles en aluminium, plancher en acier robuste et résistant aux perforations, angle de basculement de 45°			
Benne arrière en acier	Code MB / code MTFE	OS5 / 1K	
Benne arrière SCATTOLINI avec ridelles en acier, plancher en acier robuste et résistant aux perforations, angle de basculement de 45°			

DIMENSIONS (MM)			
Empattement		2500	2500
Superstructure	Longueur	3280	3280
	Largeur	2100	2100
	Épaisseur du plancher	2,5	2,5
Hauteur totale avec cadre auxiliaire		710	710
Hauteur des ridelles		400	400
Hauteur de chargement du plancher de la benne (TH) <sup>3)</sup>		1065	1065
Hauteur de la protection avant avec cadre auxiliaire		1535	1535

DIMENSIONS DU CHÂSSIS-CABINE (MM)			
Porte-à-faux arrière du véhicule		1365	1365
Porte-à-faux avant du véhicule		1145	1145

POIDS (KG)			
Poids à vide avec la superstructure <sup>4)</sup>	Total	2655 (2683)	2675 (2703)
	Avant	1543 (1542)	1585 (1571)
	Arrière	1112 (1141)	1090 (1112)
Poids de la superstructure <sup>4)</sup>		615 (643)	615 (643)
P.T.A.C. / P.T.R.A.		3500 / 7000	3500 / 7000
Charge remorquée	Freinée / Non freinée	3500 / 750	3500 / 750
Charges sur essieu châssis	Avant	1950	1950
	Arrière	2500	2500
Charge utile <sup>4)</sup>	Total	845 (817)	825 (797)
Marges de charge autorisée sur essieu châssis	Total	950	950

- disponible
- non disponible

- 1) Correspond au code modèle MB
- 2) Uniquement pour véhicule avec direction à gauche

- 3) Valeur théorique
- 4) Ridelles en aluminium (acier)

Sous réserve de modifications. Toutes les indications sont des valeurs approximatives. Les illustrations peuvent présenter des accessoires ou des options non fournis dans la dotation de série ou non disponibles pour tous les modèles décrits. La fiche technique peut contenir des types ou des services qui ne sont pas proposés dans tous les pays.



## BENNE ARRIÈRE **SCATTOLINI**

### CANTER 3C15

### CANTER 3C15 DUONIC® 2.0

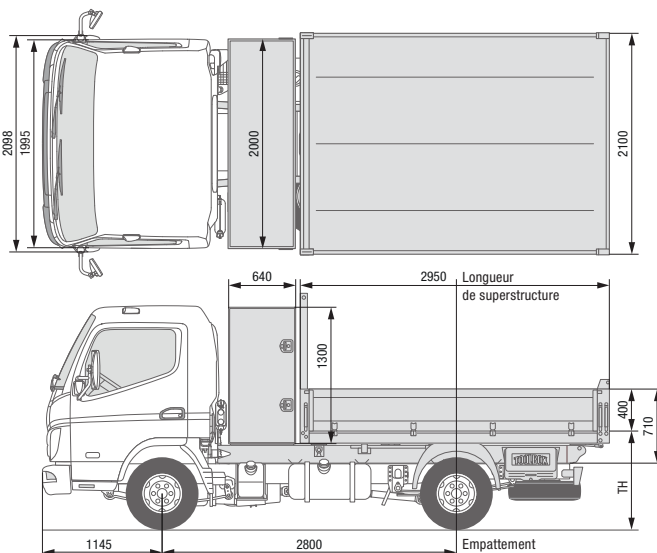
TYPE DE VÉHICULE AVEC SUPERSTRUCTURE D'USINE		3C15	3C15 DUONIC® 2.0
Type de cabine / Équipage		Confort, cabine simple / 3	
Véhicule avec direction à gauche/à droite		● / –	● / ●
Modèle <sup>1) 2)</sup>		46906211	46907211
Code modèle FUSO <sup>2)</sup>		FEB01BL4SEUX	FEB01BL3SEUX
Benne arrière en aluminium	Code MB / code MTFE	OS4 / 1J	
		Benne arrière SCATTOLINI avec ridelles en aluminium, plancher en acier robuste et résistant aux perforations, angle de basculement de 45°	
Benne arrière en acier	Code MB / code MTFE	OS5 / 1K	
		Benne arrière SCATTOLINI avec ridelles en acier, plancher en acier robuste et résistant aux perforations, angle de basculement de 45°	
OPTIONS			
Porte-matériaux arrière		PZ9 / 1R	
		Porte-matériaux à l'arrière de la superstructure pour le transport d'échelles et de matériaux longs. Poids 17 kg	
Protection anti-encastrement latérale		WY3 / 1S	
		Protection anti-encastrement latérale supplémentaire montée sur le cadre entre les essieux ; Profilé en aluminium avec embouts en plastique. Poids 18-20 kg	
Caisse à outils		WP5 / 1L	
		Caisse à outil en plastique (Toolbox), protégée contre les éclaboussures d'eau, 440 x 330 x 280 mm (l x H x P). Poids 7 kg	
Déflecteur Scattolini hayon		OU2 / 1V	
		Déflecteur monté sur la ridelle arrière. Protège contre le coincement avec l'attelage de remorque Poids 1 kg	
Protection de bords pour superstructures d'usine (aluminium)		OU4 / 1U	
		Protection en PVC pour ridelles en aluminium. Poids 3 kg	
Protection de bords pour superstructures d'usine (acier)		OU5 / 1Z	
		Protection en PVC pour ridelles en acier. Poids 3 kg	
Déverrouillage automatique du hayon		OU6 / 1Y	
		La ridelle arrière s'ouvre automatiquement pendant le basculement. Poids 6 kg	
OPTIONS (OBLIGATOIRES)			
Consoles de superstructure		CR8 / FK	
		Consoles sur le cadre pour simplifier le montage des superstructures. Poids 6 à 12 kg environ (selon le modèle)	
Batteries, 2 x 12 V / 100 AH, sans maintenance		EE9 / EL	
		Deuxième batterie pour une disponibilité accrue de la benne électrohydraulique Poids 30 kg	

- disponible
- non disponible

- 1) Correspond au code modèle MB
- 2) Uniquement pour véhicule avec direction à gauche

Sous réserve de modifications. Toutes les indications sont des valeurs approximatives. Les illustrations peuvent présenter des accessoires ou des options non fournis dans la dotation de série ou non disponibles pour tous les modèles décrits. La fiche technique peut contenir des types ou des services qui ne sont pas proposés dans tous les pays.





## BENNE ARRIÈRE **SCATTOLINI**

### CANTER 3C13

### CANTER 3C13 DUONIC® 2.0

#### TYPE DE VÉHICULE AVEC SUPERSTRUCTURE D'USINE

Type de cabine / Équipage

Confort, cabine simple / 3

Véhicule avec direction à gauche/à droite

● / ●

● / ●

 Modèle<sup>1) 2)</sup>

46904311

46905311

 Code modèle FUSO<sup>2)</sup>

FEB01CL4SEUW

FEB01CL3SEUW

Benne arrière avec coffre

Code MB / code MTFE

OS6 / 1N

Aluminium

Benne arrière SCATTOLINI avec coffre verrouillable derrière la cabine (volume de 1660 l environ, accès des deux côtés), benne avec ridelles en aluminium, angle de basculement de 45°

#### DIMENSIONS (MM)

Empattement

2800

2800

Superstructure

Longueur

~3650

~3650

Largeur

2100

2100

Épaisseur du plancher

2,5

2,5

Hauteur totale avec cadre auxiliaire

710

710

Hauteur des ridelles

400

400

 Hauteur de chargement du plancher de la benne (TH)<sup>3)</sup>

1065

1065

Hauteur de la protection avant avec cadre auxiliaire

1535

1535

#### DIMENSIONS DU CHÂSSIS-CABINE (MM)

Porte-à-faux arrière du véhicule

1065

1065

Porte-à-faux avant du véhicule

1145

1145

#### POIDS (KG)

 Poids à vide avec la superstructure<sup>4)</sup>

Total

2788

2808

Avant

1648

1668

Arrière

1140

1140

 Poids de la superstructure<sup>4)</sup>

738

738 (778)

P.T.A.C. / P.T.R.A.

3500 / 7000

3500 / 7000

Charge remorquée

Freinée / Non freinée

3500 / 750

3500 / 750

Charges sur essieu châssis

Avant

1950

1950

Arrière

2500

2500

 Charge utile<sup>4)</sup>

Total

712

692

Marges de charge autorisée sur essieu châssis

Total

950

950

- disponible
- non disponible

1) Correspond au code modèle MB

3) Valeur théorique

2) Uniquement pour véhicule avec direction à gauche

4) Ridelles en aluminium

Sous réserve de modifications. Toutes les indications sont des valeurs approximatives. Les illustrations peuvent présenter des accessoires ou des options non fournis dans la dotation de série ou non disponibles pour tous les modèles décrits. La fiche technique peut contenir des types ou des services qui ne sont pas proposés dans tous les pays.



## BENNE ARRIÈRE **SCATTOLINI**

### CANTER 3C13

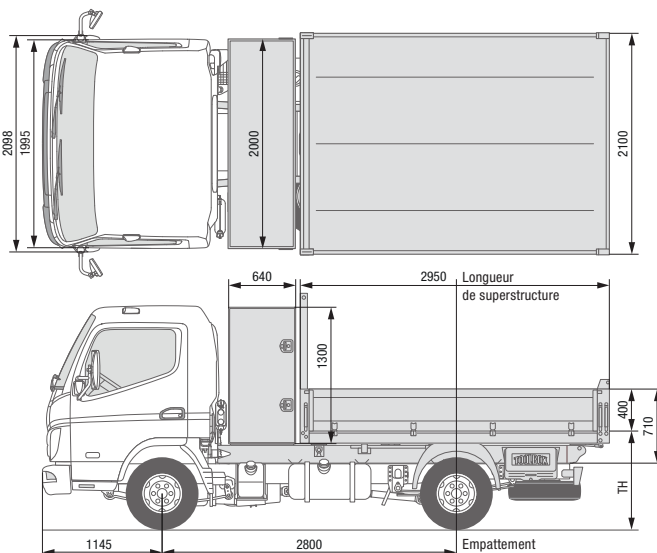
### CANTER 3C13 DUONIC® 2.0

TYPE DE VÉHICULE AVEC SUPERSTRUCTURE D'USINE		3C13	3C13 DUONIC® 2.0
Type de cabine / Équipage		Confort, cabine simple / 3	
Véhicule avec direction à gauche/à droite		● / ●	● / ●
Modèle <sup>1) 2)</sup>		46904311	46905311
Code modèle FUSO <sup>2)</sup>		FEB01CL4SEUW	FEB01CL3SEUW
Benne arrière avec coffre	Code MB / code MTFE	OS6 / 1N	
Aluminium		Benne arrière SCATTOLINI avec coffre verrouillable derrière la cabine (volume de 1660 l environ, accès des deux côtés), benne avec ridelles en aluminium, angle de basculement de 45°	
Benne arrière avec coffre	Code MB / code MTFE	OS7 / 1P	
Acier		Benne arrière SCATTOLINI avec coffre verrouillable derrière la cabine (volume de 1660 l environ, accès des deux côtés), benne avec ridelles en acier, angle de basculement de 45°	
OPTIONS			
Porte-matériaux arrière		PZ9 / 1R	
		Porte-matériaux à l'arrière de la superstructure pour le transport d'échelles et de matériaux longs. Poids 17 kg	
Protection anti-encastrement latérale		WY3 / 1S	
		Protection anti-encastrement latérale supplémentaire montée sur le cadre entre les essieux ; Profilé en aluminium avec embouts en plastique. Poids 18-20 kg	
Caisse à outils		WP5 / 1L	
		Caisse à outil en plastique (Toolbox), protégée contre les éclaboussures d'eau, 440 x 330 x 280 mm (l x H x P). Poids 7 kg	
Déflecteur Scattolini hayon		OU2 / 1V	
		Déflecteur monté sur la ridelle arrière. Protège contre le coincement avec l'attelage de remorque Poids 1 kg	
Protection de bords pour superstructures d'usine (aluminium)		OU4 / 1U	
		Protection en PVC pour ridelles en aluminium. Poids 3 kg	
Déverrouillage automatique du hayon		OU6 / 1Y	
		La ridelle arrière s'ouvre automatiquement pendant le basculement. Poids 6 kg	
OPTIONS (OBLIGATOIRES)			
Consoles de superstructure		CR8 / FK	
		Consoles sur le cadre pour simplifier le montage des superstructures. Poids 6 à 12 kg environ (selon le modèle)	
Batteries, 2 x 12 V / 100 AH, sans maintenance		EE9 / EL	
		Deuxième batterie pour une disponibilité accrue de la benne électrohydraulique Poids 30 kg	

- disponible
- non disponible

- 1) Correspond au code modèle MB
- 2) Uniquement pour véhicule avec direction à gauche

Sous réserve de modifications. Toutes les indications sont des valeurs approximatives. Les illustrations peuvent présenter des accessoires ou des options non fournis dans la dotation de série ou non disponibles pour tous les modèles décrits. La fiche technique peut contenir des types ou des services qui ne sont pas proposés dans tous les pays.



# BENNE ARRIÈRE **SCATTOLINI**

## CANTER 3C15

## CANTER 3C15 DUONIC® 2.0

### TYPE DE VÉHICULE AVEC SUPERSTRUCTURE D'USINE

Type de cabine / Équipage

Confort, cabine simple / 3

Véhicule avec direction à gauche/à droite

● / –

● / ●

 Modèle<sup>1) 2)</sup>

46906311

46907311

 Code modèle FUSO<sup>2)</sup>

FEB01CL4SEUX

FEB01CL3SEUX

Benne arrière avec coffre

Code MB / code MTFE

OS6 / 1N

Aluminium

Benne arrière SCATTOLINI avec coffre verrouillable derrière la cabine (volume de 1660 l environ, accès des deux côtés), benne avec ridelles en aluminium, angle de basculement de 45°

### DIMENSIONS (MM)

		3C15	3C15 DUONIC® 2.0
Empattement		2800	2800
Superstructure	Longueur	~3650	~3650
	Largeur	2100	2100
	Épaisseur du plancher	2,5	2,5
Hauteur totale avec cadre auxiliaire		710	710
Hauteur des ridelles		400	400
Hauteur de chargement du plancher de la benne (TH) <sup>3)</sup>		1065	1065
Hauteur de la protection avant avec cadre auxiliaire		1535	1535

### DIMENSIONS DU CHÂSSIS-CABINE (MM)

	3C15	3C15 DUONIC® 2.0
Porte-à-faux arrière du véhicule	1435	1435
Porte-à-faux avant du véhicule	1145	1145

### POIDS (KG)

		3C15	3C15 DUONIC® 2.0
Poids à vide avec la superstructure <sup>4)</sup>	Total	2788	2808
	Avant	1648	1668
	Arrière	1140	1140
Poids de la superstructure <sup>4)</sup>		738	738
P.T.A.C. / P.T.R.A.		3500 / 7000	3500 / 7000
Charge remorquée	Freinée / Non freinée	3500 / 750	3500 / 750
Charges sur essieu châssis	Avant	1950	1950
	Arrière	2500	2500
Charge utile <sup>4)</sup>	Total	712	692
Marges de charge autorisée sur essieu châssis	Total	950	950

- disponible
- non disponible

1) Correspond au code modèle MB

2) Uniquement pour véhicule avec direction à gauche

3) Valeur théorique

4) Ridelles en aluminium

Sous réserve de modifications. Toutes les indications sont des valeurs approximatives. Les illustrations peuvent présenter des accessoires ou des options non fournis dans la dotation de série ou non disponibles pour tous les modèles décrits. La fiche technique peut contenir des types ou des services qui ne sont pas proposés dans tous les pays.



## BENNE ARRIÈRE **SCATTOLINI**

### CANTER 3C15

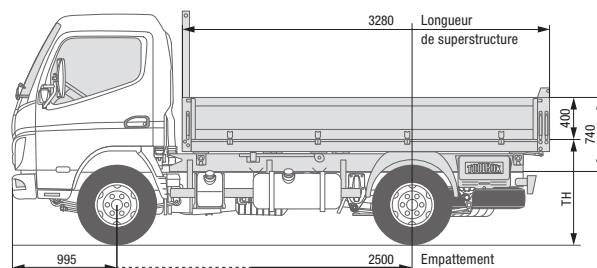
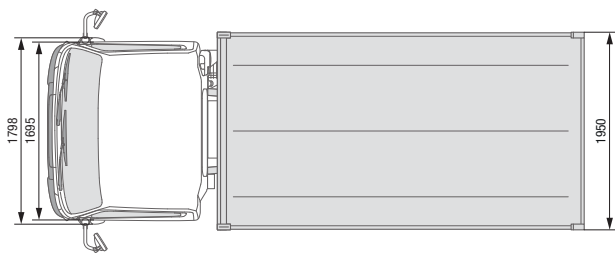
### CANTER 3C15 DUONIC® 2.0

TYPE DE VÉHICULE AVEC SUPERSTRUCTURE D'USINE		3C15	3C15 DUONIC® 2.0
Type de cabine / Équipage		Confort, cabine simple / 3	
Véhicule avec direction à gauche/à droite		● / –	● / ●
Modèle <sup>1) 2)</sup>		46906311	46907311
Code modèle FUSO <sup>2)</sup>		FEB01CL4SEUX	FEB01CL3SEUX
Benne arrière avec coffre	Code MB / code MTFE	OS6 / 1N	
Aluminium		Benne arrière SCATTOLINI avec coffre verrouillable derrière la cabine (volume de 1660 l environ, accès des deux côtés), benne avec ridelles en aluminium, angle de basculement de 45°	
Benne arrière avec coffre	Code MB / code MTFE	OS7 / 1P	
Acier		Benne arrière SCATTOLINI avec coffre verrouillable derrière la cabine (volume de 1660 l environ, accès des deux côtés), benne avec ridelles en acier, angle de basculement de 45°	
OPTIONS			
Porte-matériaux arrière		PZ9 / 1R	
		Porte-matériaux à l'arrière de la superstructure pour le transport d'échelles et de matériaux longs. Poids 17 kg	
Protection anti-encastrement latérale		WY3 / 1S	
		Protection anti-encastrement latérale supplémentaire montée sur le cadre entre les essieux ; Profilé en aluminium avec embouts en plastique. Poids 18-20 kg	
Caisse à outils		WP5 / 1L	
		Caisse à outil en plastique (Toolbox), protégée contre les éclaboussures d'eau, 440 x 330 x 280 mm (l x H x P). Poids 7 kg	
Déflecteur Scattolini hayon		OU2 / 1V	
		Déflecteur monté sur la ridelle arrière. Protège contre le coincement avec l'attelage de remorque Poids 1 kg	
Protection de bords pour superstructures d'usine (aluminium)		OU4 / 1U	
		Protection en PVC pour ridelles en aluminium. Poids 3 kg	
Déverrouillage automatique du hayon		OU6 / 1Y	
		La ridelle arrière s'ouvre automatiquement pendant le basculement. Poids 6 kg	
OPTIONS (OBLIGATOIRES)			
Consoles de superstructure		CR8 / FK	
		Consoles sur le cadre pour simplifier le montage des superstructures. Poids 6 à 12 kg environ (selon le modèle)	
Batteries, 2 x 12 V / 100 AH, sans maintenance		EE9 / EL	
		Deuxième batterie pour une disponibilité accrue de la benne électrohydraulique Poids 30 kg	

- disponible
- non disponible

- 1) Correspond au code modèle MB
- 2) Uniquement pour véhicule avec direction à gauche

Sous réserve de modifications. Toutes les indications sont des valeurs approximatives. Les illustrations peuvent présenter des accessoires ou des options non fournis dans la dotation de série ou non disponibles pour tous les modèles décrits. La fiche technique peut contenir des types ou des services qui ne sont pas proposés dans tous les pays.



## TRIBENNE **SCATTOLINI** CANTER 6S15 DIRECTION À GAUCHE

### TYPE DE VÉHICULE AVEC SUPERSTRUCTURE D'USINE

Type de cabine / Équipage

Standard, cabine simple / 3

Véhicule avec direction à gauche/à droite

● / –

 Modèle<sup>1) 2)</sup>

46910212 / –

 Code modèle FUSO<sup>2)</sup>

FEA51BL4SEUX / –

Tribenne en acier

Code MB / code MTFE

OS3 / 1H

 Tribenne SCATTOLINI avec ridelles en acier,  
plancher en acier robuste et résistant aux perforations, angle de basculement de 43°/45°

### DIMENSIONS (MM)

Empattement		2500
Superstructure	Longueur	3280
	Largeur	1950
	Épaisseur de la ridelle	33
	Épaisseur du plancher	2,5
Hauteur de chargement du plancher de la benne (TH) <sup>2)</sup>		1155
Hauteur des ridelles		400
Hauteur totale avec cadre auxiliaire		740
Hauteur de la protection avant avec cadre auxiliaire		1470

### DIMENSIONS DU CHÂSSIS-CABINE (MM)

Porte-à-faux arrière du véhicule	1403
Porte-à-faux avant du véhicule	995

### POIDS (KG)

Poids à vide avec la superstructure	Total	3275
	Avant	1628
	Arrière	1647
Poids de la superstructure		1060
P.T.A.C./ P.T.R.A.		6000 / 9000
Charge remorquée	Freinée / Non freinée	3000 / 750
Charges sur essieu châssis	Avant	2300
	Arrière	4360
Charge utile	Total	2725
Marges de charge autorisée sur essieu châssis	Total	660

- disponible
- non disponible

1) Correspond au code modèle MB

Sous réserve de modifications. Toutes les indications sont des valeurs approximatives. Les illustrations peuvent présenter des accessoires ou des options non fournis dans la dotation de série ou non disponibles pour tous les modèles décrits. La fiche technique peut contenir des types ou des services qui ne sont pas proposés dans tous les pays.



## TRIBENNE **SCATTOLINI**

# CANTER 6S15

## DIRECTION À GAUCHE

TYPE DE VÉHICULE AVEC SUPERSTRUCTURE D'USINE		6S15	6S15
Type de cabine / Équipage		Standard, cabine simple / 3	
Véhicule avec direction à gauche/à droite		● / –	● / –
Modèle <sup>1) 2)</sup>		46910212 / –	46910312 / –
Code modèle FUSO <sup>2)</sup>		FEA51BL4SEUX / –	FEA51CL4SEUX / –
Tribenne en acier	Code MB / code MTFE	OS3 / 1H Tribenne SCATTOLINI avec ridelles en acier, plancher en acier robuste et résistant aux perforations, angle de basculement de 43°/45°	

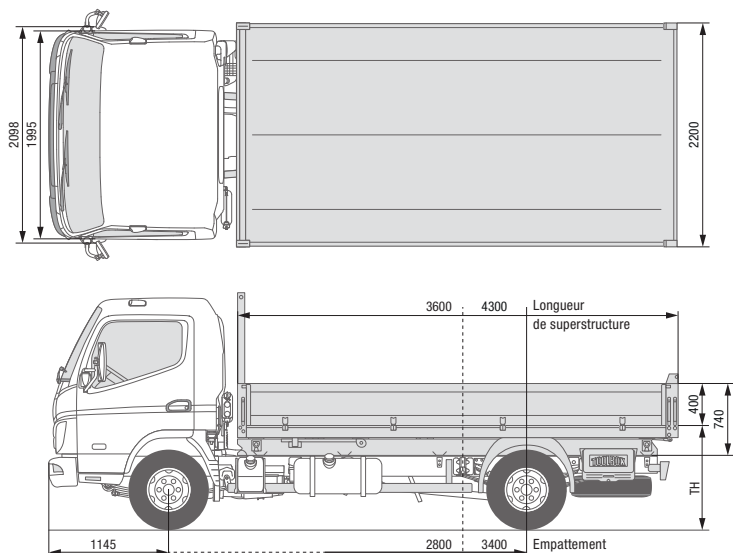
OPTIONS	
Grille de protection pour feux arrière	LH6 / 1T Les feux arrière sont équipés d'une grille de protection supplémentaire munie de baguettes verticales et horizontales. Poids 2 x 2 kg
Porte-matériaux arrière	PZ9 / 1R Porte-matériaux supplémentaire à l'arrière de la benne pour le transport d'échelles et de matériaux longs. Poids 17 kg
Caisse à outils	WP5 / 1L Caisse à outils (Toolbox) montée latéralement sur le cadre. Coffre protégé contre les éclaboussures d'eau en matière plastique avec les dimensions 440 x 330 x 280 mm (l x H x P). Poids 7 kg
Protection de bords pour superstructures d'usine (acier)	OU5 / 1Z Protection en PVC pour ridelles en acier. Poids 3 kg

OPTIONS (OBLIGATOIRES)	
Protection anti-encastrement arrière standard	C06 / EE Protection anti-encastrement arrière version CE montée sous la traverse arrière. Avec feux arrière sur traverse distincte. Poids 18 kg
Protection anti-encastrement arrière avec prise, et boule d'attelage (alternative à C06 / EE)	C08 / ET Protection anti-encastrement arrière sous forme de pare-chocs arrière renforcé avec boule d'attelage de dispositifs d'attelage. Avec prise 13 broches et feux arrière sur traverse distincte. Poids 52 kg
Consoles de superstructure	CR8 / FK Consoles sur le cadre pour simplifier le montage des superstructures. Les pattes sont fixées sur le cadre du châssis au moyen de rivets. Poids 6 à 12 kg environ (selon le modèle)
Autres équipements obligatoires	NQ7/ GJ – Prise de force sur boîte de vitesses, 31 kW, pour pompe hydraulique VA6 / DT – Régime réglé par l'accélérateur à main
Protection anti-encastrement latérale	WY3 / 1S – Protection anti-encastrement latérale – équipement de série pour véhicules N2

- disponible
- non disponible

1) Correspond au code modèle MB

Sous réserve de modifications. Toutes les indications sont des valeurs approximatives. Les illustrations peuvent présenter des accessoires ou des options non fournis dans la dotation de série ou non disponibles pour tous les modèles décrits. La fiche technique peut contenir des types ou des services qui ne sont pas proposés dans tous les pays.



## TRIBENNE **SCATTOLINI**

### CANTER 7C15

### CANTER 7C15 DUONIC® 2.0

TYPE DE VÉHICULE AVEC SUPERSTRUCTURE D'USINE		7C15		7C15 DUONIC® 2.0	
Type de cabine / Équipage		Confort, cabine simple / 3			
Véhicule avec direction à gauche/à droite		● / ●	● / ●	● / ●	● / ●
Modèle <sup>1) 2)</sup>		46912312	46912512	46913312	46913512
Code modèle FUSO <sup>2)</sup>		FEB71CL4SEUX	FEB71EL4SEUX	FEB71CL3SEUX	FEB71EL3SEUX
Tribenne en acier		OS3 / 1H			
Code MB / code MTFE		Tribenne SCATTOLINI avec ridelles en acier, plancher en acier robuste et résistant aux perforations, angle de basculement de 43°/45°			

#### DIMENSIONS (MM)

Empattement		2800	3400	2800	3400
Superstructure	Longueur	3600	4300	3600	4300
	Largeur	2200	2200	2200	2200
	Épaisseur de la ridelle	33	33	33	33
	Épaisseur du plancher	2,5	2,5	2,5	2,5
Hauteur de chargement du plancher de la benne (TH) <sup>2)</sup>		1170	1170	1170	1170
Hauteur des ridelles		400	400	400	400
Hauteur totale avec cadre auxiliaire		740	740	740	740
Hauteur de la protection avant avec cadre auxiliaire		1514		1514	

#### DIMENSIONS DU CHÂSSIS-CABINE (MM)

Porte-à-faux arrière du véhicule		1443	1555	1443	1555
Porte-à-faux avant du véhicule		1145	1145	1145	1145

#### POIDS (KG)

Poids à vide avec la superstructure	Total	3670	3830	3680	3845
	Avant	1954	2158	1964	2037
	Arrière	1716	1672	1716	1808
Poids de la superstructure <sup>4)</sup>		1150	1280	1150	1280
P.T.A.C./ P.T.R.A.		7490 / 10990		7490 / 10990	
Charge remorquée	Freinée / Non freinée	3500 / 750		3500 / 750	
Charges sur essieu châssis	Avant	3100		3100	
	Arrière	5990		5990	
Charge utile <sup>4)</sup>	Total	3820	3660	3810	3645
	Marges de charge autorisée sur essieu châssis	900		900	

- disponible
- non disponible

- 1) Correspond au code modèle MB
- 2) Valeur théorique

Sous réserve de modifications. Toutes les indications sont des valeurs approximatives. Les illustrations peuvent présenter des accessoires ou des options non fournis dans la dotation de série ou non disponibles pour tous les modèles décrits. La fiche technique peut contenir des types ou des services qui ne sont pas proposés dans tous les pays.



# TRIBENNE **SCATTOLINI**

## CANTER 7C15

## CANTER 7C15 DUONIC® 2.0

TYPE DE VÉHICULE AVEC SUPERSTRUCTURE D'USINE		7C15		7C15 DUONIC® 2.0	
Type de cabine / Équipage		Confort, cabine simple / 3			
Véhicule avec direction à gauche/à droite		● / ●	● / ●	● / ●	● / ●
Modèle <sup>1) 2)</sup>		46912312	46912512	46913312	46913512
Code modèle FUSO <sup>2)</sup>		FEB71CL4SEUX	FEB71EL4SEUX	FEB71CL3SEUX	FEB71EL3SEUX
Tribenne en acier	Code MB / code MTFE	OS3 / 1H Tribenne SCATTOLINI avec ridelles en acier, plancher en acier robuste et résistant aux perforations, angle de basculement de 43°/45°			

OPTIONS	
Grille de protection pour feux arrière	LH6 / 1T Les feux arrière sont équipés d'une grille de protection supplémentaire munie de baguettes verticales et horizontales. Poids 2 x 2 kg
Porte-matériaux arrière	PZ9 / 1R Porte-matériaux supplémentaire à l'arrière de la benne pour le transport d'échelles et de matériaux longs. Poids 18 kg
Caisse à outils	WP5 / 1L Caisse à outils (Toolbox) montée latéralement sur le cadre. Coffre protégé contre les éclaboussures d'eau en matière plastique avec les dimensions 440 x 330 x 280 mm (l x H x P). Poids 7 kg
Protection de bords pour superstructures d'usine (acier)	OU5 / 1Z Protection en PVC pour ridelles en acier. Poids 3 kg
Déverrouillage automatique du hayon	OU6 / 1Y La ridelle arrière s'ouvre automatiquement pendant le basculement. Poids 6 kg

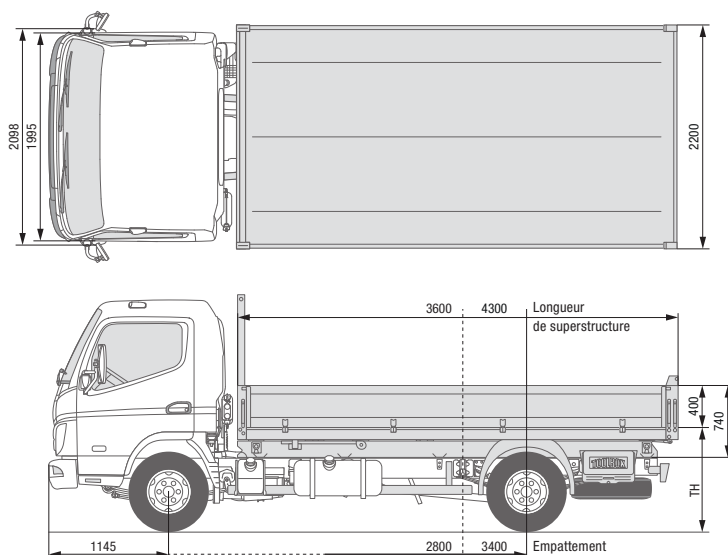
OPTIONS (OBLIGATOIRES)	
Protection anti-encastrement arrière standard	C06 / EE Protection anti-encastrement arrière version CE montée sous la traverse arrière. Avec feux arrière sur traverse distincte. Poids 18 kg
Protection anti-encastrement arrière avec prise, et boule d'attelage (alternative à C06 / EE)	C08 / ET Protection anti-encastrement arrière sous forme de pare-chocs arrière renforcé avec boule d'attelage de dispositifs d'attelage. Avec prise 13 broches et feux arrière sur traverse distincte. Poids 52 kg
Consoles de superstructure	CR8 / FK Consoles sur le cadre pour simplifier le montage des superstructures. Les pattes sont fixées sur le cadre du châssis au moyen de rivets. Poids 6 à 12 kg environ (selon le modèle)
Autres équipements obligatoires	NQ7 / GJ – Prise de force sur boîte de vitesses, 31 kW, pour pompe hydraulique VA6 / DT – Régime réglé par l'accélérateur à main
Protection anti-encastrement latérale	WY3 / 1S – Protection anti-encastrement latérale – équipement de série pour véhicules N2

- disponible
- non disponible

- 1) Correspond au code modèle MB
- 2) Uniquement pour véhicule avec direction à gauche

Sous réserve de modifications. Toutes les indications sont des valeurs approximatives. Les illustrations peuvent présenter des accessoires ou des options non fournis dans la dotation de série ou non disponibles pour tous les modèles décrits. La fiche technique peut contenir des types ou des services qui ne sont pas proposés dans tous les pays.





## TRIBENNE **SCATTOLINI** CANTER 7C18

TYPE DE VÉHICULE AVEC SUPERSTRUCTURE D'USINE		7C18	7C18
Type de cabine / Équipage		Confort, cabine simple / 3	
Véhicule avec direction à gauche/à droite		● / –	● / –
Modèle <sup>1) 2)</sup>		46915312 / –	46915512 / –
Code modèle FUSO <sup>2)</sup>		FEB71CL4SEUY / –	FEB71EL4SEUY / –
Tribenne en acier	Code MB / code MTFE	OS3 / 1H	
Tribenne SCATTOLINI avec ridelles en acier, plancher en acier robuste et résistant aux perforations, angle de basculement de 43°/45°			

### DIMENSIONS (MM)

Empattement		2800	3400
Superstructure	Longueur	3600	4300
	Largeur	2200	2200
	Épaisseur de la ridelle	33	33
	Épaisseur du plancher	2,5	2,5
Hauteur de chargement du plancher de la benne (TH) <sup>2)</sup>		1170	1170
Hauteur des ridelles		400	400
Hauteur totale avec cadre auxiliaire		740	740
Hauteur de la protection avant avec cadre auxiliaire		1514	1514

### DIMENSIONS DU CHÂSSIS-CABINE (MM)

Porte-à-faux arrière du véhicule		1443	1555
Porte-à-faux avant du véhicule		1145	1145

### POIDS (KG)

Poids à vide avec la superstructure	Total	3670	3830
	Avant	1939	2005
	Arrière	1735	1725
Poids de la superstructure		1150	1280
P.T.A.C./ P.T.R.A.		7490 / 10990	7490 / 10990
Charge remorquée	Freinée / Non freinée	3500 / 750	3500 / 750
Charges sur essieu châssis	Avant	3100	3100
	Arrière	5990	5990
Charge utile	Total	3820	3660
Marges de charge autorisée sur essieu châssis	Total	1600	1600

● disponible  
– non disponible

1) Correspond au code modèle MB

2) Valeur théorique

Nous réserve de modifications. Toutes les indications sont des valeurs approximatives. Les illustrations peuvent présenter des accessoires ou des options non fournis dans la dotation de série ou non disponibles pour tous les modèles décrits. La fiche technique peut contenir des types ou des services qui ne sont pas proposés dans tous les pays.



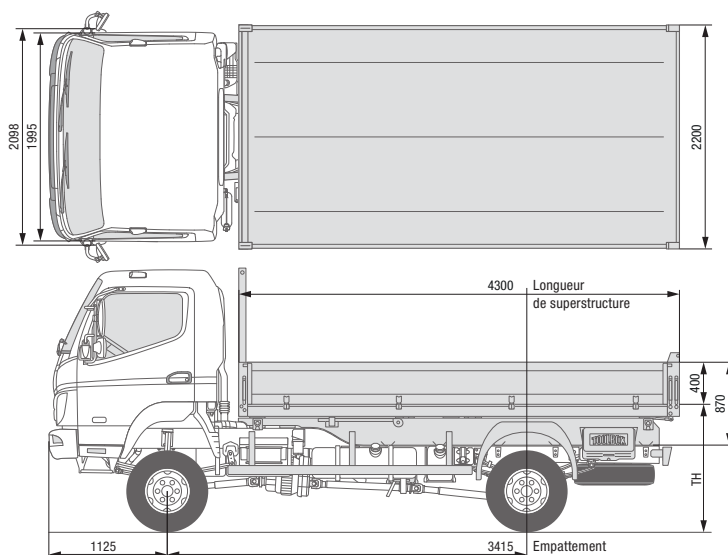
## TRIBENNE **SCATTOLINI** CANTER 7C18

TYPE DE VÉHICULE AVEC SUPERSTRUCTURE D'USINE	7C18	7C18
Type de cabine / Équipage	Confort, cabine simple / 3	
Véhicule avec direction à gauche/à droite	● / –	● / –
Modèle <sup>1) 2)</sup>	46915312 / –	46915512 / –
Code modèle FUSO <sup>2)</sup>	FEB71CL4SEUY / –	FEB71EL4SEUY / –
Tribenne en acier	Code MB / code MTFE OS3 / 1H Tribenne SCATTOLINI avec ridelles en acier, plancher en acier robuste et résistant aux perforations, angle de basculement de 43°/45°	
<b>OPTIONS</b>		
Grille de protection pour feux arrière	LH6 / 1T Les feux arrière sont équipés d'une grille de protection supplémentaire munie de baguettes verticales et horizontales. Poids 2 x 2 kg	
Porte-matériaux arrière	PZ9 / 1R Porte-matériaux supplémentaire à l'arrière de la benne pour le transport d'échelles et de matériaux longs. Poids 17 kg	
Caisse à outils	WP5 / 1L Caisse à outils (Toolbox) montée latéralement sur le cadre. Coffre protégé contre les éclaboussures d'eau en matière plastique avec les dimensions 440 x 330 x 280 mm (l x H x P). Poids 7 kg	
Protection de bords pour superstructures d'usine (acier)	OU5 / 1Z Protection en PVC pour ridelles en acier. Poids 3 kg	
Déverrouillage automatique du hayon	OU6 / 1Y La ridelle arrière s'ouvre automatiquement pendant le basculement. Poids 6 kg	
<b>OPTIONS (OBLIGATOIRES)</b>		
Protection anti-encastrement arrière standard	C06 / EE Protection anti-encastrement arrière version CE montée sous la traverse arrière. Avec feux arrière sur traverse distincte. Poids 18 kg	
Protection anti-encastrement arrière avec prise, et boule d'attelage (alternative à C06 / EE)	C08 / ET Protection anti-encastrement arrière sous forme de pare-chocs arrière renforcé avec boule d'attelage de dispositifs d'attelage. Avec prise 13 broches et feux arrière sur traverse distincte. Poids 52 kg	
Consoles de superstructure	CR8 / FK Consoles sur le cadre pour simplifier le montage des superstructures. Les pattes sont fixées sur le cadre du châssis au moyen de rivets. Poids 6 à 12 kg environ (selon le modèle)	
Autres équipements obligatoires	NQ7 / GJ – Prise de force sur boîte de vitesses, 31 kW, pour pompe hydraulique VA6 / DT – Régime réglé par l'accélérateur à main	
Protection anti-encastrement latérale	WY3 / 1S – Protection anti-encastrement latérale – équipement de série pour véhicules N2	

● disponible  
– non disponible

1) Correspond au code modèle MB

Sous réserve de modifications. Toutes les indications sont des valeurs approximatives. Les illustrations peuvent présenter des accessoires ou des options non fournis dans la dotation de série ou non disponibles pour tous les modèles décrits. La fiche technique peut contenir des types ou des services qui ne sont pas proposés dans tous les pays.



## TRIBENNE **SCATTOLINI** CANTER 6C18 4x4

### TYPE DE VÉHICULE AVEC SUPERSTRUCTURE D'USINE

	6C18 4x4	6C18 4x4
Type de cabine / Équipage	Confort, cabine simple / 3	
Véhicule avec direction à gauche/à droite	Direction à gauche	Direction à droite
Modèle <sup>1) 2)</sup>	46911512	46911522
Code modèle FUSO <sup>2)</sup>	FGB71EL6SEUY	FGB71ER6SEUY
Tribenne en acier	OS3 / 1H	
Code MB / code MTFE	Tribenne SCATTOLINI avec ridelles en acier, plancher en acier robuste et résistant aux perforations, angle de basculement de 43°/45°	

### DIMENSIONS (MM)

	6C18 4x4	6C18 4x4
Empattement	3415	3415
Superstructure	Longueur	4300
	Largeur	2200
	Épaisseur de la ridelle	33
	Épaisseur du plancher	2,5
Hauteur de chargement du plancher de la benne (TH) <sup>2)</sup>	1360	1360
Hauteur des ridelles	400	400
Hauteur totale avec cadre auxiliaire	870	870
Hauteur de la protection avant avec cadre auxiliaire	1514	1514

### DIMENSIONS DU CHÂSSIS-CABINE (MM)

	6C18 4x4	6C18 4x4
Porte-à-faux arrière du véhicule	1555	1555
Porte-à-faux avant du véhicule	1125	1125

### POIDS (KG)

		6C18 4x4	6C18 4x4
Poids à vide avec la superstructure	Total	4025	4025
	Avant	2114	2114
	Arrière	1911	1911
Poids de la superstructure		1200	1200
P.T.A.C./ P.T.R.A.		6500 / 10000	6500 / 10000
Charge remorquée	Freinée / Non freinée	3500 / 750	3500 / 750
Charges sur essieu châssis	Avant	2800	2800
	Arrière	5125	5125
Charge utile	Total	2475	2475
Marges de charge autorisée sur essieu châssis	Total	2300	2300

- disponible
- non disponible

1) Correspond au code modèle MB

2) Valeur théorique

Sous réserve de modifications. Toutes les indications sont des valeurs approximatives. Les illustrations peuvent présenter des accessoires ou des options non fournis dans la dotation de série ou non disponibles pour tous les modèles décrits. La fiche technique peut contenir des types ou des services qui ne sont pas proposés dans tous les pays.



## TRIBENNE **SCATTOLINI** CANTER 6C18 4x4

TYPE DE VÉHICULE AVEC SUPERSTRUCTURE D'USINE	6C18 4x4	6C18 4x4
Type de cabine / Équipage	Confort, cabine simple / 3	
Véhicule avec direction à gauche/à droite	Direction à gauche	Direction à droite
Modèle <sup>1) 2)</sup>	46911512	46911522
Code modèle FUSO <sup>2)</sup>	FGB71EL6SEUY	FGB71ER6SEUY
Tribenne en acier	Code MB / code MTFE OS3 / 1H Tribenne SCATTOLINI avec ridelles en acier, plancher en acier robuste et résistant aux perforations, angle de basculement de 43°/45°	
OPTIONS		
Grille de protection pour feux arrière	LH6 / 1T Les feux arrière sont équipés d'une grille de protection supplémentaire munie de baguettes verticales et horizontales. Poids 2 x 2 kg	
Porte-matériaux arrière	PZ9 / 1R Porte-matériaux supplémentaire à l'arrière de la benne pour le transport d'échelles et de matériaux longs. Poids 17 kg	
Caisse à outils	WP5 / 1L Caisse à outils (Toolbox) montée latéralement sur le cadre. Coffre protégé contre les éclaboussures d'eau en matière plastique avec les dimensions 440 x 330 x 280 mm (l x H x P). Poids 7 kg	
Protection de bords pour superstructures d'usine (acier)	OU5 / 1Z Protection en PVC pour ridelles en acier. Poids 3 kg	
Déverrouillage automatique du hayon	OU6 / 1Y La ridelle arrière s'ouvre automatiquement pendant le basculement. Poids 6 kg	
OPTIONS (OBLIGATOIRES)		
Protection anti-encastrement arrière standard	C06 / EE Protection anti-encastrement arrière version CE montée sous la traverse arrière. Avec feux arrière sur traverse distincte. Poids 18 kg	
Protection anti-encastrement arrière avec prise, et boule d'attelage (alternative à C06 / EE)	C08 / ET Protection anti-encastrement arrière sous forme de pare-chocs arrière renforcé avec boule d'attelage de dispositifs d'attelage. Avec prise 13 broches et feux arrière sur traverse distincte. Poids 52 kg	
Consoles de superstructure	CR8 / FK Consoles sur le cadre pour simplifier le montage des superstructures. Les pattes sont fixées sur le cadre du châssis au moyen de rivets. Poids 6 à 12 kg environ (selon le modèle)	
Autres équipements obligatoires	NQ7/ GJ – Prise de force sur boîte de vitesses, 31 kW, pour pompe hydraulique VA6 / DT – Régime réglé par l'accélérateur à main	
Protection anti-encastrement latérale	WY3 / 1S – Protection anti-encastrement latérale – équipement de série pour véhicules N2	

- disponible
- non disponible

1) Correspond au code modèle MB

Sous réserve de modifications. Toutes les indications sont des valeurs approximatives. Les illustrations peuvent présenter des accessoires ou des options non fournis dans la dotation de série ou non disponibles pour tous les modèles décrits. La fiche technique peut contenir des types ou des services qui ne sont pas proposés dans tous les pays.