

## CANTER 7C15

### GUIDA A SINISTRA

#### MODELLO / TIPO DI VEICOLO

Tipo cabina / Posti

Comfort, singola / 3

Modello	46912312	46912512	46912712	46912812
Codice modello FUSO	FEB71CL4SEUX	FEB71EL4SEUX	FEB71GL4SEUX	FEC71HL4SEUX

#### DIMENSIONI (MM)

Passo	2800	3400	3850	4300
Lunghezza totale	5215	5940	6690	7190
Lunghezza cabina		1625		
Larghezza totale		2098		2137
Larghezza cabina		1995		
Altezza totale	2225	2225	2225	2235
Carreggiata	Anteriore / posteriore		1665 / 1560	1665 / 1670
Altezza telaio (dietro chassis)		845		840
Altezza libera dal suolo		185		
Distanza cabina da assale posteriore	2275	2875	3325	3775
Distanza cabina da fine telaio	3545	4270	5020	5520
Spazio massimo carrozzabile**	3995	4985	5725	6470
Larghezza telaio		750		850
Sbalzo anteriore		1145		
Sbalzo posteriore	1195	1395	1695	1745
Distanza assale anteriore da inizio telaio		625		
Distanza raccomandata cabina e sovrastruttura		100		

#### PESI (KG)

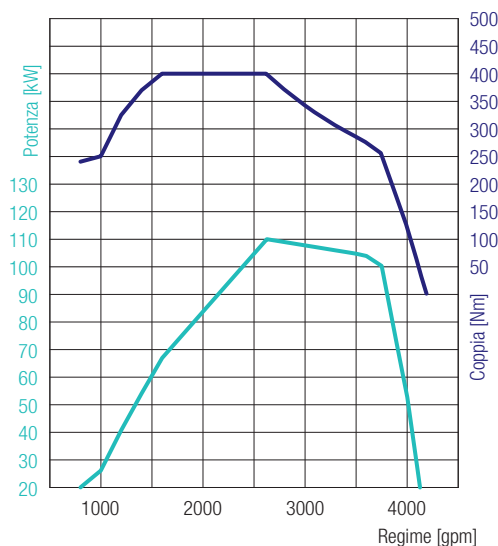
Tara in ordine di marcia*		2520	2550	2570	2615
	Anteriore* / Posteriore*	1645 / 875	1655 / 895	1660 / 910	1670 / 945
Peso minimo del veicolo		2660			
Massa max compl. / combinazione		7490 / 10990			
Carico sugli assi*	Anteriore / posteriore	3100 / 5800	3100 / 5800	3100 / 5740	3100 / 5680
Carico rimorchiabile	frenato / non frenato	3500 / 750			
Portata utile su telaio*		4970	4940	4920	4875

#### PRESTAZIONI CALCOLATE

Velocità massima	km/h	130			
Diametro di sterzata minimo (m)	tra i marciapiedi	10,4	12,2	13,8	15,2
	da parete a parete	11,8	13,8	15,2	16,6

\* Il peso è riferito al veicolo base (serie europea, compresi liquido refrigerante, lubrificanti, il 90% di carburante, sigillante per pneumatici, attrezzi e 75 kg conducente) senza equipaggiamenti a richiesta. Il peso aumenta di conseguenza con ogni ulteriore equipaggiamento a richiesta. \*\* Valore massimo calcolato, da verificare sulla base dell'allestimento e dell'applicazione.

Soggetto a cambiamento senza preavviso. Tutti i valori indicati sono approssimativi. Le illustrazioni possono contenere accessori o equipaggiamenti a richiesta non compresi nella dotazione di serie. Nella scheda dati possono figurare modelli e servizi non disponibili in alcuni paesi.



**4P10 – 110 kW (150 CV)**  
 400 Nm a 1600 gpm  
 110 kW a 2626 gpm

## CANTER 7C15

### GUIDA A SINISTRA

#### MOTORE (EURO VI)

Tipo	Diesel, 4 tempi, turbocompresso raffreddato ad acqua iniezione diretta con intercooler
Numero cilindri	4 in linea
Cilindrata	2998 cm <sup>3</sup>
Potenza massima	110 kW (150 CV) / 2626 gpm
Coppia massima	400 Nm / 1600 gpm
Filtro antiparticolato diesel	Ciclo di vita approssimativo 300000 km
Alternatore	A.C. 12 V, 140 Amp
Post-trattamento dei gas di scarico	SCR + DPF

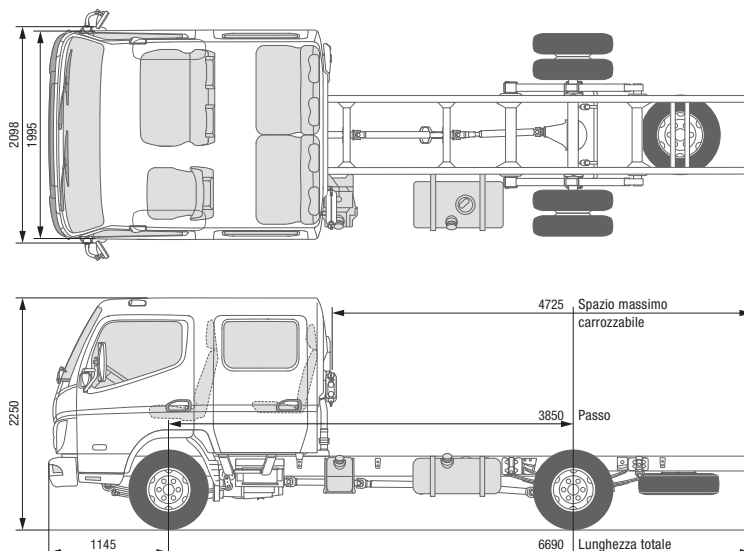
Presenza di forza (a richiesta)	Tipo	31 kW con flangia	62 kW con flangia	31 kW connessione diretta pompa
	Coppia alla massima potenza		196 Nm	392 Nm
Rapporti di trasmissione		1:0,644	1:0,723	1:0,638
Giri presa forza max potenza		1500 gpm		

#### TRASMISSIONE

Cambio	Modello	Manuale, 5 marce avanti e 1 retromarcia
	Rapporti cambio	5,494 - 3,193 - 1,689 - 1,000 - 0,723 - rev. 5,494
Trasmissione al ponte	Rapporto	4,875

#### TELAIO

Assale anteriore / posteriore	Modello	F350T / R035T
	Portata ant. / post.	3100/5800 kg (2800 mm); 3100/5800 kg (3400 mm); 3100/5740 kg (3850 mm); 3100/5680 kg (4300 mm)
Pneumatici		205/75R17.5C 124/122 M
		Gemellati posteriormente, resistenza al rotolamento ottimizzata
Cerchi		17,5 x 6,00 - 127 - 9t - 6 bulloni
Sterzo		Veicolo con guida a sinistra
		Idroguida a circolazione di sfere, piantone telescopico, volante regolabile in inclinazione con bloccasterzo
Freno	Freno di esercizio	Servofreno idraulico a depressione, a due circuiti, con valvola frenante in funzione del carico sulle ruote posteriori
	Ant./Post.	Freno a disco (252 x 40)
	Freno di stazionamento	Meccanico con comando a mano agente sull'albero di trasmissione
	Freno ausiliario	Freno motore (50 kW)
Sospensioni	Ant./Post.	Balestre semiellittiche con ammortizzatore e stabilizzatore
Telaio	Tipo	Telaio a longheroni con rinforzi e traverse
Capacità del serbatoio		100 litri
Impianto elettrico – batterie		12 V (100 AH - 760 A(EN))



## CANTER 7C15D

### GUIDA A SINISTRA

#### MODELLO / TIPO DI VEICOLO

Tipo cabina / Posti

Comfort, doppia / 7

Modello

46912714

Codice modello FUSO

FEB71GL4WEUX

#### DIMENSIONI (MM)

Passo		3850
Lunghezza totale		6690
Lunghezza cabina		2625
Larghezza totale		2098
Larghezza cabina		1995
Altezza totale		2250
Carreggiata	Anteriore / posteriore	1665 / 1560
Altezza telaio (dietro chassis)		845
Altezza libera dal suolo		185
Distanza cabina da assale posteriore		2325
Distanza cabina da fine telaio		4020
Spazio massimo carrozzabile**		4725
Larghezza telaio		750
Sbalzo anteriore		1145
Sbalzo posteriore		1695
Distanza assale anteriore da inizio telaio		1625
Distanza raccomandata cabina e sovrastruttura		100

#### PESI (KG)

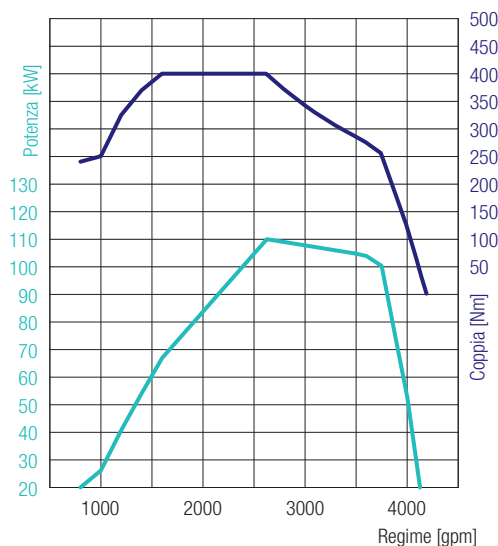
Tara in ordine di marcia*		2785
	Anteriore* / Posteriore*	1800 / 985
Peso minimo del veicolo		2860
Massa max compl. / combinazione		7490 / 10990
Carico sugli assi*	Anteriore / posteriore	3100 / 5740
Carico rimorchiabile	frenato / non frenato	3500 / 750
Portata utile su telaio*		4705

#### PRESTAZIONI CALCOLATE

Velocità massima	km/h	130
Diametro di sterzata minimo (m)	tra i marciapiedi	13,8
	da parete a parete	15,2

\* Il peso è riferito al veicolo base (serie europea, compresi liquido refrigerante, lubrificanti, il 90% di carburante, sigillante per pneumatici, attrezzi e 75 kg conducente) senza equipaggiamenti a richiesta. Il peso aumenta di conseguenza con ogni ulteriore equipaggiamento a richiesta. \*\* Valore massimo calcolato, da verificare sulla base dell'allestimento e dell'applicazione.

Soggetto a cambiamento senza preavviso. Tutti i valori indicati sono approssimativi. Le illustrazioni possono contenere accessori o equipaggiamenti a richiesta non compresi nella dotazione di serie. Nella scheda dati possono figurare modelli e servizi non disponibili in alcuni paesi.



**4P10 – 110 kW (150 CV)**  
 400 Nm a 1600 gpm  
 110 kW a 2626 gpm

## CANTER 7C15D

### GUIDA A SINISTRA

#### MOTORE (EURO VI)

Tipo	Diesel, 4 tempi, turbocompresso raffreddato ad acqua iniezione diretta con intercooler
Numero cilindri	4 in linea
Cilindrata	2998 cm <sup>3</sup>
Potenza massima	110 kW (150 CV) / 2626 gpm
Coppia massima	400 Nm / 1600 gpm
Filtro antiparticolato diesel	Ciclo di vita approssimativo 300000 km
Alternatore	A.C. 12 V, 140 Amp
Post-trattamento dei gas di scarico	SCR + DPF

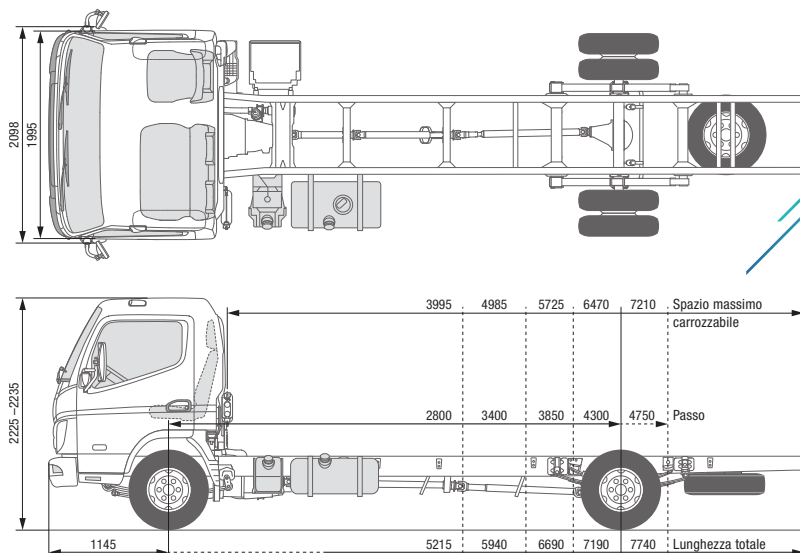
Presenza di forza (a richiesta)	Tipo	31 kW con flangia	62 kW con flangia	31 kW connessione diretta pompa
	Coppia alla massima potenza		196 Nm	392 Nm
Rapporti di trasmissione		1:0,644	1:0,723	1:0,638
Giri presa forza max potenza		1500 gpm		

#### TRASMISSIONE

Cambio	Modello	Manuale, 5 marce avanti e 1 retromarcia
	Rapporti cambio	5,494 - 3,193 - 1,689 - 1,000 - 0,723 - rev. 5,494
Trasmissione al ponte	Rapporto	4,875

#### TELAIO

Assale anteriore / posteriore	Modello	F350T / R035T
	Portata ant. / post.	3100 kg / 5740 kg
Pneumatici		205/75R17.5C 124/122 M
		Gemellati posteriormente, resistenza al rotolamento ottimizzata
Cerchi		17,5 x 6,00 - 127 - 9t - 6 bulloni
Sterzo		Veicolo con guida a sinistra
		Idroguida a circolazione di sfere, piantone telescopico, volante regolabile in inclinazione con bloccasterzo
Freno	Freno di esercizio	Servofreno idraulico a depressione, a due circuiti, con valvola frenante in funzione del carico sulle ruote posteriori
	Ant./Post.	Freno a disco (252 x 40)
	Freno di stazionamento	Meccanico con comando a mano agente sull'albero di trasmissione
	Freno ausiliario	Freno motore (50 kW)
Sospensioni	Ant./Post.	Balestre semiellittiche con ammortizzatore e stabilizzatore
Telaio	Tipo	Telaio a longheroni con rinforzi e traverse
Capacità del serbatoio		100 litri
Impianto elettrico – batterie		12 V (100 AH - 760 A(EN))



## CANTER 7C15

### GUIDA A DESTRA

#### MODELLO / TIPO DI VEICOLO

Tipo cabina / Posti

Comfort, singola / 3

Modello	46912322	46912522	46912722	46912822	46912925
Codice modello FUSO	FEB71CR4SEUX	FEB71ER4SEUX	FEB71GR4SEUX	FEC71HR4SEUX	FEC71KR4SEUX

#### DIMENSIONI (MM)

Passo	2800	3400	3850	4300	4750
Lunghezza totale	5215	5940	6690	7190	7740
Lunghezza cabina			1625		
Larghezza totale		2098			2137
Larghezza cabina			1995		
Altezza totale	2225	2225	2225	2235	2235
Carreggiata	Anteriore / posteriore		1665 / 1560	1665 / 1670	
Altezza telaio (dietro chassis)		845		840	845
Altezza libera dal suolo			185		
Distanza cabina da assale posteriore	2275	2875	3325	3775	4225
Distanza cabina da fine telaio	3545	4270	5020	5520	6070
Spazio massimo carrozzabile**	3995	4985	5725	6470	7210
Larghezza telaio		750			850
Sbalzo anteriore			1145		
Sbalzo posteriore	1195	1395	1695	1745	1845
Distanza assale anteriore da inizio telaio			625		
Distanza raccomandata cabina e sovrastruttura			100		

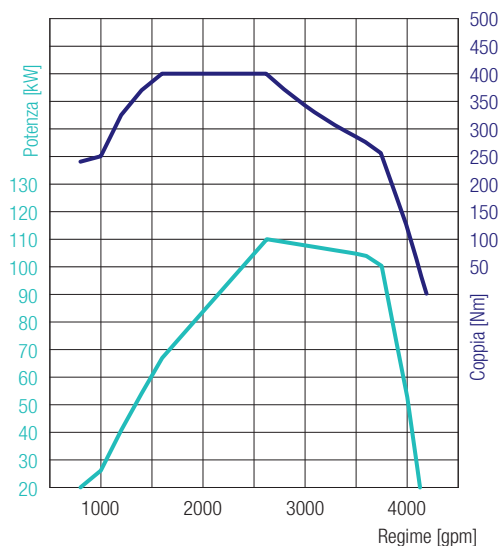
#### PESI (KG)

Tara in ordine di marcia*		2520	2550	2570	2615	2635
	Anteriore* / Posteriore*	1645 / 875	1655 / 895	1660 / 910	1670 / 945	1700 / 935
Peso minimo del veicolo			2660			
Massa max compl. / combinazione			7490 / 10990			
Carico sugli assi*	Anteriore / posteriore	3100 / 5800	3100 / 5800	3100 / 5740	3100 / 5680	3100 / 5640
	frenato / non frenato			3500 / 750		
Portata utile su telaio*		4970	4940	4920	4885	4855

#### PRESTAZIONI CALCOLATE

Velocità massima	km/h		130			
Diametro di sterzata minimo (m)	tra i marciapiedi	10,4	12,2	13,8	15,2	16,6
	da parete a parete	11,8	13,8	15,2	16,6	18,0

\* Il peso è riferito al veicolo base (serie europea, compresi liquido refrigerante, lubrificanti, il 90% di carburante, sigillante per pneumatici, attrezzi e 75 kg conducente) senza equipaggiamenti a richiesta. Il peso aumenta di conseguenza con ogni ulteriore equipaggiamento a richiesta. \*\* Valore massimo calcolato, da verificare sulla base dell'allestimento e dell'applicazione. Soggetto a cambiamento senza preavviso. Tutti i valori indicati sono approssimativi. Le illustrazioni possono contenere accessori o equipaggiamenti a richiesta non compresi nella dotazione di serie. Nella scheda dati possono figurare modelli e servizi non disponibili in alcuni paesi.



**4P10 – 110 kW (150 CV)**  
 400 Nm a 1600 gpm  
 110 kW a 2626 gpm

## CANTER 7C15

### GUIDA A DESTRA

#### MOTORE (EURO VI)

Tipo	Diesel, 4 tempi, turbocompresso raffreddato ad acqua iniezione diretta con intercooler
Numero cilindri	4 in linea
Cilindrata	2998 cm <sup>3</sup>
Potenza massima	110 kW (150 CV) / 2626 gpm
Coppia massima	400 Nm / 1600 gpm
Filtro antiparticolato diesel	Ciclo di vita approssimativo 300000 km
Alternatore	A.C. 12 V, 140 Amp
Post-trattamento dei gas di scarico	SCR + DPF

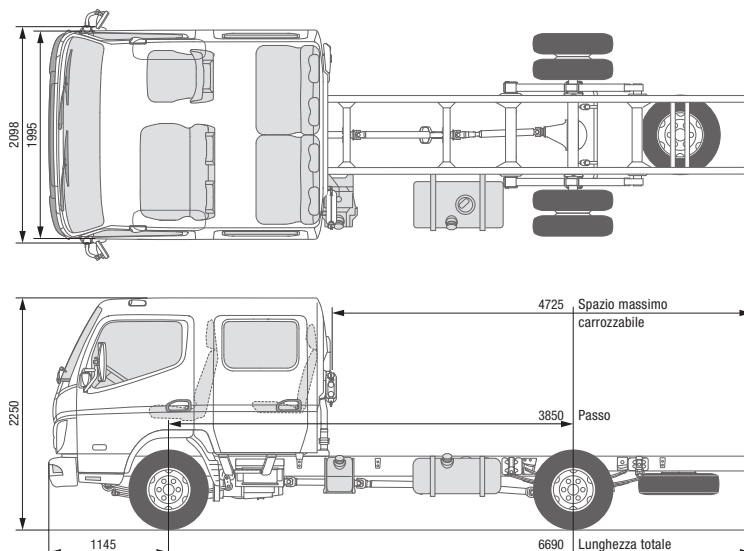
Presenza di forza (a richiesta)	Tipo	31 kW con flangia	62 kW con flangia	31 kW connessione diretta pompa
	Coppia alla massima potenza	196 Nm	392 Nm	196 Nm
	Rapporti di trasmissione	1:0,644	1:0,723	1:0,638
	Giri presa forza max potenza	1500 gpm		

#### TRASMISSIONE

Cambio	Modello	Manuale, 5 marce avanti e 1 retromarcia
	Rapporti cambio	5,494 - 3,193 - 1,689 - 1,000 - 0,723 - rev. 5,494
Trasmissione al ponte	Rapporto	4,875

#### TELAIO

Assale anteriore / posteriore	Modello	F350T / R035T
	Portata ant. / post.	3,1/5,8 t kg (2,80 m); 3,1/5,8 t (3,4 m); 3,1/5,74 t (3,85 m); 3,1/5,68 t (4,3 m); 3,1/5,64 t (4,75 m)
Pneumatici		205/75R17.5C 124/122 M
		Resistenza al rotolamento ottimizzata
Cerchi		17,5 x 6,00 - 127 - 9t - 6 bulloni
Sterzo		Veicolo con guida a destra
		Idroguida a circolazione di sfere, piantone telescopico, volante regolabile in inclinazione con bloccasterzo
Freno	Freno di esercizio	Servofreno idraulico a depressione, a due circuiti, con valvola frenante in funzione del carico sulle ruote posteriori
	Ant./Post.	Freno a disco (252 x 40)
	Freno di stazionamento	Meccanico con comando a mano agente sull'albero di trasmissione
	Freno ausiliario	Freno motore (50 kW)
Sospensioni	Ant./Post.	Balestre semiellittiche con ammortizzatore e stabilizzatore
Telaio	Tipo	Telaio a longheroni con rinforzi e traverse
Capacità del serbatoio		100 litri
Impianto elettrico – batterie		12 V (100 AH - 760 A(EN))



## CANTER 7C15D GUIDA A DESTRA

### MODELLO / TIPO DI VEICOLO

Tipo cabina / Posti

Comfort, doppia / 7

Modello

46912724

Codice modello FUSO

FEB71GR4WEUX

### DIMENSIONI (MM)

Passo		3850
Lunghezza totale		6690
Lunghezza cabina		2625
Larghezza totale		2098
Larghezza cabina		1995
Altezza totale		2250
Carreggiata	Anteriore / posteriore	1665 / 1560
Altezza telaio (dietro chassis)		845
Altezza libera dal suolo		185
Distanza cabina da assale posteriore		2325
Distanza cabina da fine telaio		4020
Spazio massimo carrozzabile**		4725
Larghezza telaio		750
Sbalzo anteriore		1145
Sbalzo posteriore		1695
Distanza assale anteriore da inizio telaio		1625
Distanza raccomandata cabina e sovrastruttura		100

### PESI (KG)

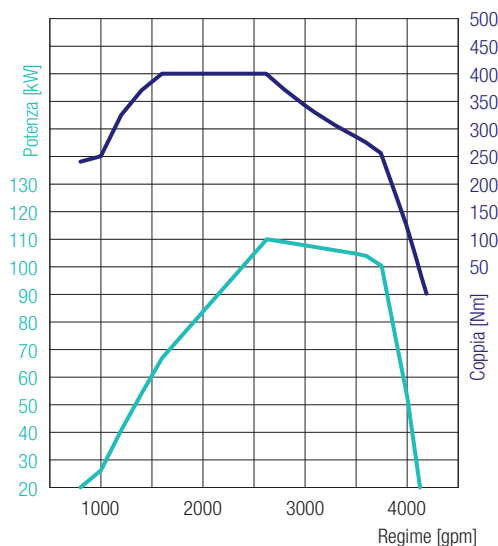
Tara in ordine di marcia*		2785
	Anteriore* / Posteriore*	1800 / 985
Peso minimo del veicolo		2860
Massa max compl. / combinazione		7490 / 10990
Carico sugli assi*	Anteriore / posteriore	3100 / 5740
Carico rimorchiabile	frenato / non frenato	3500 / 750
Portata utile su telaio*		4705

### PRESTAZIONI CALCOLATE

Velocità massima	km/h	130
Diametro di sterzata minimo (m)	tra i marciapiedi	13,8
	da parete a parete	15,2

\* Il peso è riferito al veicolo base (serie europea, compresi liquido refrigerante, lubrificanti, il 90% di carburante, sigillante per pneumatici, attrezzi e 75 kg conducente) senza equipaggiamenti a richiesta. Il peso aumenta di conseguenza con ogni ulteriore equipaggiamento a richiesta. \*\* Valore massimo calcolato, da verificare sulla base dell'allestimento e dell'applicazione.

Soggetto a cambiamento senza preavviso. Tutti i valori indicati sono approssimativi. Le illustrazioni possono contenere accessori o equipaggiamenti a richiesta non compresi nella dotazione di serie. Nella scheda dati possono figurare modelli e servizi non disponibili in alcuni paesi.



**4P10 – 110 kW (150 CV)**  
 400 Nm a 1600 gpm  
 110 kW a 2626 gpm

## CANTER 7C15D

### GUIDA A DESTRA

#### MOTORE (EURO VI)

Tipo Diesel, 4 tempi, turbocompresso raffreddato ad acqua iniezione diretta con intercooler

Numero cilindri 4 in linea

Cilindrata 2998 cm<sup>3</sup>

Potenza massima 110 kW (150 CV) / 2626 gpm

Coppia massima 400 Nm / 1600 gpm

Filtro antiparticolato diesel Ciclo di vita approssimativo 300000 km

Alternatore A.C. 12 V, 140 Amp

Post-trattamento dei gas di scarico SCR + DPF

Presenza di forza (a richiesta)	Tipo	31 kW con flangia	62 kW con flangia	31 kW connessione diretta pompa
	Coppia alla massima potenza		196 Nm	392 Nm
Rapporti di trasmissione		1:0,644	1:0,723	1:0,638
Giri presa forza max potenza		1500 gpm		

#### TRASMISSIONE

Cambio Modello Manuale, 5 marce avanti e 1 retromarcia  
 Rapporti cambio 5,494 - 3,193 - 1,689 - 1,000 - 0,723 - rev. 5,494

Trasmissione al ponte Rapporto 4,875

#### TELAIO

Assale anteriore / posteriore Modello F350T / R035T

Portata ant. / post. 3100 kg / 5740 kg

Pneumatici 205/75R17.5C 124/122 M

Gemellati posteriormente, resistenza al rotolamento ottimizzata

Cerchi 17,5 x 6,00 - 127 - 9t - 6 bulloni

Sterzo Veicolo con guida a destra

Idroguida a circolazione di sfere, piantone telescopico, volante regolabile in inclinazione con bloccasterzo

Freno Freno di esercizio Servofreno idraulico a depressione, a due circuiti, con valvola frenante in funzione del carico sulle ruote posteriori  
 Ant./Post. Freno a disco (252 x 40)

Freno di stazionamento Meccanico con comando a mano agente sull'albero di trasmissione

Freno ausiliario Freno motore (50 kW)

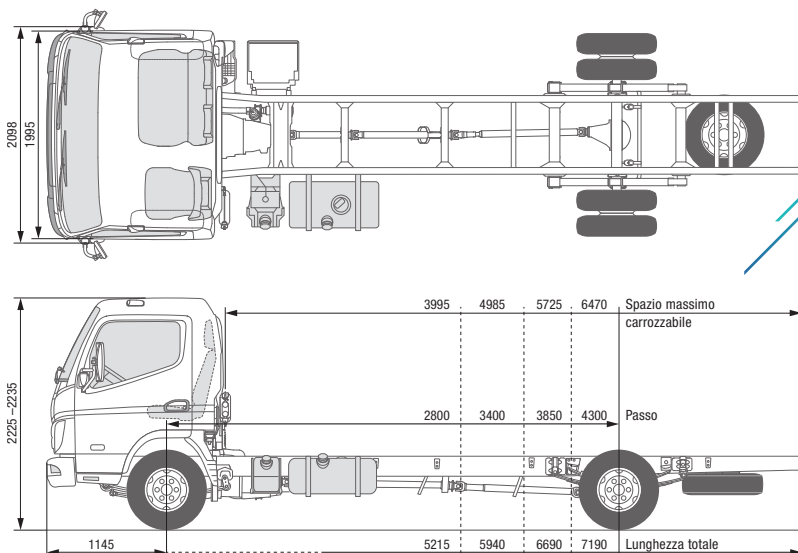
Sospensioni Ant./Post. Balestre semiellittiche con ammortizzatore e stabilizzatore

Telaio Tipo Telaio a longheroni con rinforzi e traverse

Capacità del serbatoio 100 litri

Impianto elettrico – batterie 12 V (100 AH - 760 A(EN))





## CANTER 7C15 DUONIC® 2.0 GUIDA A SINISTRA

### MODELLO / TIPO DI VEICOLO

Tipo cabina / Posti

 7C15  
Comfort, singola / 3

Modello	46913312	46913512	46913712	46913812
Codice modello FUSO	FEB71CL3SEUX	FEB71EL3SEUX	FEB71GL3SEUX	FEC71HL3SEUX

### DIMENSIONI (MM)

Passo	2800	3400	3850	4300
Lunghezza totale	5215	5940	6690	7190
Lunghezza cabina		1625		
Larghezza totale		2098		2137
Larghezza cabina		1995		
Altezza totale	2225	2225	2225	2235
Carreggiata	Anteriore / posteriore	1665 / 1560		1665 / 1670
Altezza telaio (dietro chassis)		845		840
Altezza libera dal suolo		185		
Distanza cabina da assale posteriore	2275	2875	3325	3775
Distanza cabina da fine telaio	3545	4270	5020	5520
Spazio massimo carrozzabile**	3995	4985	5725	6470
Larghezza telaio		750		850
Sbalzo anteriore		1145		
Sbalzo posteriore	1195	1395	1695	1745
Distanza assale anteriore da inizio telaio		625		
Distanza raccomandata cabina e sovrastruttura		100		

### PESI (KG)

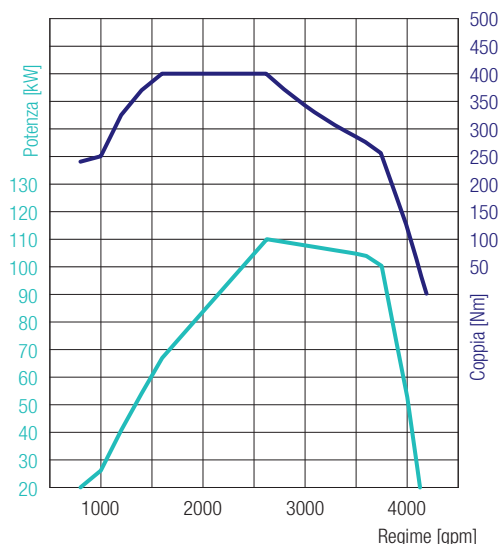
Tara in ordine di marcia*		2530	2565	2585	2625
	Anteriore* / Posteriore*	1655 / 875	1665 / 900	1675 / 910	1685 / 940
Peso minimo del veicolo		2660			
Massa max compl. / combinazione		7490 / 10990			
Carico sugli assi*	Anteriore / posteriore	3100 / 5800	3100 / 5800	3100 / 5740	3100 / 5680
Carico rimorchiabile	frenato / non frenato	3500 / 750			
Portata utile su telaio*		4960	4925	4905	4865

### PRESTAZIONI CALCOLATE

Velocità massima	km/h	130			
Diametro di sterzata minimo (m)	tra i marciapiedi	10,4	12,2	13,8	15,2
	da parete a parete	11,8	13,8	15,2	16,6

\* Il peso è riferito al veicolo base (serie europea, compresi liquido refrigerante, lubrificanti, il 90% di carburante, sigillante per pneumatici, attrezzi e 75 kg conducente) senza equipaggiamenti a richiesta. Il peso aumenta di conseguenza con ogni ulteriore equipaggiamento a richiesta. \*\* Valore massimo calcolato, da verificare sulla base dell'allestimento e dell'applicazione.

Soggetto a cambiamento senza preavviso. Tutti i valori indicati sono approssimativi. Le illustrazioni possono contenere accessori o equipaggiamenti a richiesta non compresi nella dotazione di serie. Nella scheda dati possono figurare modelli e servizi non disponibili in alcuni paesi.



**4P10 – 110 kW (150 CV)**  
 400 Nm a 1600 gpm  
 110 kW a 2626 gpm

## CANTER 7C15 DUONIC® 2.0 GUIDA A SINISTRA

### MOTORE (EURO VI)

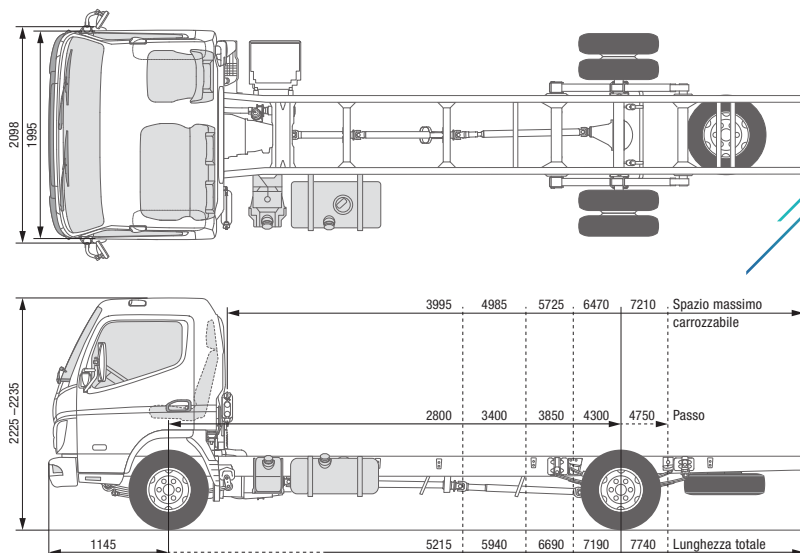
Tipo	Diesel, 4 tempi, turbocompresso raffreddato ad acqua iniezione diretta con intercooler			
Numero cilindri	4 in linea			
Cilindrata	2998 cm <sup>3</sup>			
Potenza massima	110 kW (150 CV) / 2626 gpm			
Coppia massima	400 Nm / 1600 gpm			
Filtro antiparticolato diesel	Ciclo di vita approssimativo 300000 km			
Alternatore	A.C. 12 V, 140 Amp			
Post-trattamento dei gas di scarico	SCR + DPF			
Presenza di forza (a richiesta)	Tipo	31 kW con flangia	62 kW con flangia	31 kW connessione diretta pompa
	Coppia alla massima potenza	196 Nm	392 Nm	196 Nm
	Rapporti di trasmissione	1:0,655	1:0,727	1:0,651
	Giri presa forza max potenza	1500 gpm		

### TRASMISSIONE

Cambio	Modello	DUONIC® 2.0: Trasmissione automatizzata con doppia frizione, 6 marce avanti e 1 retromarcia
	Rapporti cambio	5,397 - 3,788 - 2,310 - 1,474 - 1,000 - 0,701 - rev. 5,397
Trasmissione al ponte	Rapporto	4,875

### TELAIO

Assale anteriore / posteriore	Modello	F350T / R035T
	Portata ant. / post.	3100 kg / 5680 kg
Pneumatici		205/75R17.5C 124/122 M
		Gemellati posteriormente, resistenza al rotolamento ottimizzata
Cerchi		17,5 x 6,00 - 127 - 9t - 6 bulloni
Sterzo		Veicolo con guida a sinistra
		Idroguida a circolazione di sfere, piantone telescopico, volante regolabile in inclinazione con bloccasterzo
Freno	Freno di esercizio	Servofreno idraulico a depressione, a due circuiti, con valvola frenante in funzione del carico sulle ruote posteriori
	Ant./Post.	Freno a disco (252 x 40)
	Freno di stazionamento	Meccanico con comando a mano agente sull'albero di trasmissione
	Freno ausiliario	Freno motore (50 kW)
Sospensioni	Ant./Post.	Balestre semiellittiche con ammortizzatore e stabilizzatore
Telaio	Tipo	Telaio a longheroni con rinforzi e traverse
Capacità del serbatoio		100 litri
Impianto elettrico – batterie		12 V (100 AH - 760 A(EN))



## CANTER 7C15 DUONIC® 2.0 GUIDA A DESTRA

### MODELLO / TIPO DI VEICOLO

Tipo cabina / Posti

 7C15  
Comfort, singola / 3

Modello	46913322	46913522	46913722	46913822	46913925
Codice modello FUSO	FEB71CR3SEUX	FEB71ER3SEUX	FEB71GR3SEUX	FEC71HR3SEUX	FEC71KR3SEUX

### DIMENSIONI (MM)

Passo	2800	3400	3850	4300	4750
Lunghezza totale	5215	5940	6690	7190	7740
Lunghezza cabina			1625		
Larghezza totale		2098			2137
Larghezza cabina			1995		
Altezza totale		2225		2235	
Carreggiata	Anteriore / posteriore	1665 / 1560		1665 / 1670	
Altezza telaio (dietro chassis)		845		840	845
Altezza libera dal suolo			185		
Distanza cabina da assale posteriore	2275	2875	3325	3775	4225
Distanza cabina da fine telaio	3545	4270	5020	5520	6070
Spazio massimo carrozzabile**	3995	4985	5725	6470	7210
Larghezza telaio		750			850
Sbalzo anteriore			1145		
Sbalzo posteriore	1195	1395	1695	1745	1845
Distanza assale anteriore da inizio telaio			625		
Distanza raccomandata cabina e sovrastruttura			100		

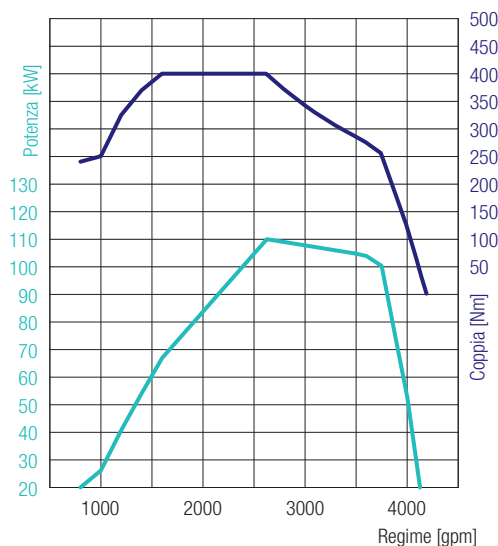
### PESI (KG)

Tara in ordine di marcia*		2530	2565	2585	2625	2645
	Anteriore* / Posteriore*	1655 / 875	1655 / 900	1675 / 910	1685 / 940	1700 / 945
Peso minimo del veicolo				2660		
Massa max compl. / combinazione				7490 / 10990		
Carico sugli assi*	Anteriore / posteriore	3100 / 5800	3100 / 5800	3100 / 5740	3100 / 5680	3100 / 5640
Carico rimorchiabile	frenato / non frenato			3500 / 750		
Portata utile su telaio*		4960	4925	4905	4865	4865

### PRESTAZIONI CALCOLATE

Velocità massima	km/h			130		
Diametro di sterzata minimo (m)	tra i marciapiedi	10,4	12,2	13,8	15,2	16,6
	da parete a parete	11,8	13,8	15,2	16,6	18,0

\* Il peso è riferito al veicolo base (serie europea, compresi liquido refrigerante, lubrificanti, il 90% di carburante, sigillante per pneumatici, attrezzi e 75 kg conducente) senza equipaggiamenti a richiesta. Il peso aumenta di conseguenza con ogni ulteriore equipaggiamento a richiesta. \*\* Valore massimo calcolato, da verificare sulla base dell'allestimento e dell'applicazione. Soggetto a cambiamento senza preavviso. Tutti i valori indicati sono approssimativi. Le illustrazioni possono contenere accessori o equipaggiamenti a richiesta non compresi nella dotazione di serie. Nella scheda dati possono figurare modelli e servizi non disponibili in alcuni paesi.



## CANTER 7C15 DUONIC® 2.0 GUIDA A DESTRA

**4P10 – 110 kW (150 CV)**  
400 Nm a 1600 gpm  
110 kW a 2626 gpm

### MOTORE (EURO VI)

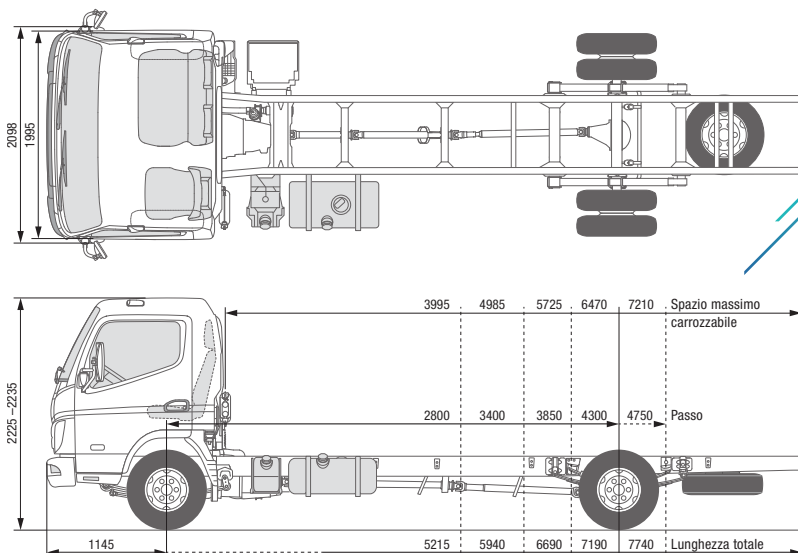
Tipo	Diesel, 4 tempi, turbocompresso raffreddato ad acqua iniezione diretta con intercooler			
Numero cilindri	4 in linea			
Cilindrata	2998 cm <sup>3</sup>			
Potenza massima	110 kW (150 CV) / 2626 gpm			
Coppia massima	400 Nm / 1600 gpm			
Filtro antiparticolato diesel	Ciclo di vita approssimativo 300000 km			
Alternatore	A.C. 12 V, 140 Amp			
Post-trattamento dei gas di scarico	SCR + DPF			
Presenza di forza (a richiesta)	Tipo	31 kW con flangia	62 kW con flangia	31 kW connessione diretta pompa
	Coppia alla massima potenza	196 Nm	392 Nm	196 Nm
	Rapporti di trasmissione	1:0,655	1:0,727	1:0,651
	Giri presa forza max potenza	1500 gpm		

### TRASMISSIONE

Cambio	Modello	DUONIC® 2.0: Trasmissione automatizzata con doppia frizione, 6 marce avanti e 1 retromarcia		
	Rapporti cambio	5,397 - 3,788 - 2,310 - 1,474 - 1,000 - 0,701 - rev. 5,397		
Trasmissione al ponte	Rapporto	4,875		

### TELAIO

Assale anteriore / posteriore	Modello	F350T / R035T		
	Portata ant. / post.	3,1/5,8 t kg (2,80 m); 3,1/5,8 t (3,4 m); 3,1/5,74 t (3,85 m); 3,1/5,68 t (4,3 m); 3,1/5,64 t (4,75 m)		
Pneumatici		205/75R17.5C 124/122 M		
		Gemellati posteriormente, resistenza al rotolamento ottimizzata		
Cerchi		17,5 x 6,00 - 127 - 9t - 6 bulloni		
Sterzo		Veicolo con guida a destra		
		Idroguida a circolazione di sfere, piantone telescopico, volante regolabile in inclinazione con bloccasterzo		
Freno	Freno di esercizio	Servofreno idraulico a depressione, a due circuiti, con valvola frenante in funzione del carico sulle ruote posteriori		
	Ant./Post.	Freno a disco (252 x 40)		
	Freno di stazionamento	Meccanico con comando a mano agente sull'albero di trasmissione		
	Freno ausiliario	Freno motore (50 kW)		
Sospensioni	Ant./Post.	Balestre semiellittiche con ammortizzatore e stabilizzatore		
Telaio	Tipo	Telaio a longheroni con rinforzi e traverse		
Capacità del serbatoio		100 litri		
Impianto elettrico – batterie		12 V (100 AH - 760 A(EN))		



## CANTER 7C18

### GUIDA A SINISTRA

#### MODELLO / TIPO DI VEICOLO

Tipo cabina / Posti

Comfort, singola / 3

Modello	46915312	46915512	46915712	46915812	46915915
Codice modello FUSO	FEB71CL4SEUY	FEB71EL4SEUY	FEB71GL4SEUY	FEC71HL4SEUY	FEC71KL4SEUY

#### DIMENSIONI (MM)

Passo	2800	3400	3850	4300	4750	
Lunghezza totale	5215	5940	6690	7190	7740	
Lunghezza cabina			1625			
Larghezza totale		2098		2137		
Larghezza cabina			1995			
Altezza totale		2225		2235		
Carreggiata	Anteriore / posteriore	1665 / 1560		1665 / 1670		
Altezza telaio (dietro chassis)		845		840	845	
Altezza libera dal suolo			185			
Distanza cabina da assale posteriore		2275	2875	3325	3775	4225
Distanza cabina da fine telaio		3545	4270	5020	5520	6070
Spazio massimo carrozzabile**		3995	4985	5725	6470	7210
Larghezza telaio		750		850		
Sbalzo anteriore			1145			
Sbalzo posteriore		1195	1395	1695	1745	1845
Distanza assale anteriore da inizio telaio			625			
Distanza raccomandata cabina e sovrastruttura			100			

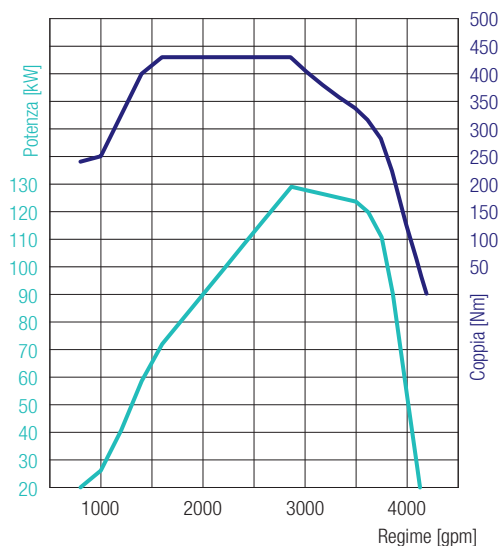
#### PESI (KG)

Tara in ordine di marcia*		2520	2550	2570	2615	2635
	Anteriore* / Posteriore*	1645 / 875	1655 / 895	1660 / 910	1670 / 945	1700 / 935
Peso minimo del veicolo				2660		
Massa max compl. / combinazione				7490 / 10990		
Carico sugli assi*	Anteriore / posteriore	3100 / 5800	3100 / 5800	3100 / 5740	3100 / 5680	3100 / 5640
Carico rimorchiabile	frenato / non frenato			3500 / 750		
Portata utile su telaio*		4970	4940	4920	4875	4855

#### PRESTAZIONI CALCOLATE

Velocità massima	km/h			130		
Diametro di sterzata minimo (m)	tra i marciapiedi	12,2	12,2	13,8	15,2	16,6
	da parete a parete	13,8	13,8	15,2	16,6	18,0

\* Il peso è riferito al veicolo base (serie europea, compresi liquido refrigerante, lubrificanti, il 90% di carburante, sigillante per pneumatici, attrezzi e 75 kg conducente) senza equipaggiamenti a richiesta. Il peso aumenta di conseguenza con ogni ulteriore equipaggiamento a richiesta. \*\* Valore massimo calcolato, da verificare sulla base dell'allestimento e dell'applicazione. Soggetto a cambiamento senza preavviso. Tutti i valori indicati sono approssimativi. Le illustrazioni possono contenere accessori o equipaggiamenti a richiesta non compresi nella dotazione di serie. Nella scheda dati possono figurare modelli e servizi non disponibili in alcuni paesi.



**4P10 – 129 kW (175 CV)**  
 430 Nm a 1600 gpm  
 129 kW a 2865 gpm

## CANTER 7C18

### GUIDA A SINISTRA

#### MOTORE (EURO VI)

Tipo	Diesel, 4 tempi, turbocompresso raffreddato ad acqua iniezione diretta con intercooler
Numero cilindri	4 in linea
Cilindrata	2998 cm <sup>3</sup>
Potenza massima	129 kW (175 CV) / 2865 gpm
Coppia massima	430 Nm / 1600 gpm
Filtro antiparticolato diesel	Ciclo di vita approssimativo 300000 km
Alternatore	A.C. 12 V, 140 Amp
Post-trattamento dei gas di scarico	SCR + DPF

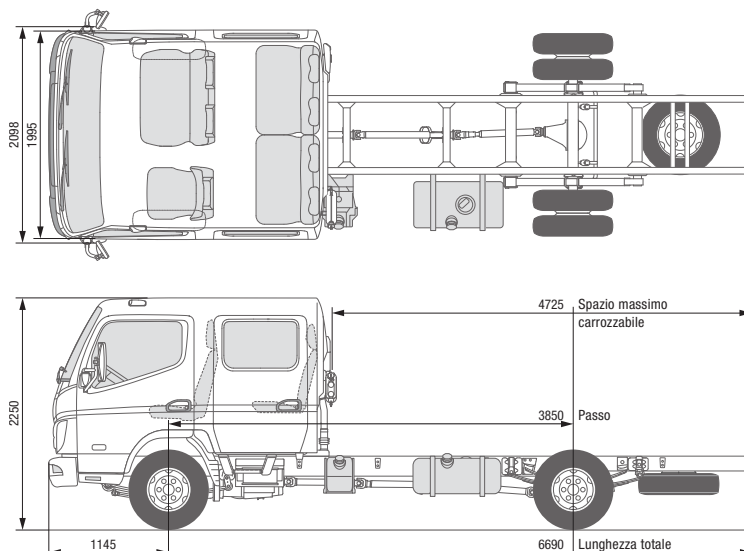
Presenza di forza (a richiesta)	Tipo	31 kW con flangia	62 kW con flangia	31 kW connessione diretta pompa
	Coppia alla massima potenza		196 Nm	392 Nm
Rapporti di trasmissione		1:0,644	1:0,723	1:0,638
Giri presa forza max potenza		1500 gpm		

#### TRASMISSIONE

Cambio	Modello	Manuale, 5 marce avanti e 1 retromarcia
	Rapporti cambio	5,494 - 3,193 - 1,689 - 1,000 - 0,723 - rev. 5,494
Trasmissione al ponte	Rapporto	4,875

#### TELAIO

Assale anteriore / posteriore	Modello	F350T / R035T
	Portata ant. / post.	3,1/5,8 t kg (2,80 m); 3,1/5,8 t (3,4 m); 3,1/5,74 t (3,85 m); 3,1/5,68 t (4,3 m); 3,1/5,64 t (4,75 m)
Pneumatici		205/75R17.5C 124/122 M
		Gemellati posteriormente, resistenza al rotolamento ottimizzata
Cerchi		17,5 x 6,00 - 127 - 9t - 6 bulloni
Sterzo		Veicolo con guida a sinistra
		Idroguida a circolazione di sfere, piantone telescopico, volante regolabile in inclinazione con bloccasterzo
Freno	Freno di esercizio	Servofreno idraulico a depressione, a due circuiti, con valvola frenante in funzione del carico sulle ruote posteriori
	Ant./Post.	Freno a disco (252 x 40)
	Freno di stazionamento	Meccanico con comando a mano agente sull'albero di trasmissione
	Freno ausiliario	Freno motore (50 kW)
Sospensioni	Ant./Post.	Balestre semiellittiche con ammortizzatore e stabilizzatore
Telaio	Tipo	Telaio a longheroni con rinforzi e traverse
Capacità del serbatoio		100 litri
Impianto elettrico – batterie		12 V (100 AH - 760 A(EN))



## CANTER 7C18D

### GUIDA A SINISTRA

#### MODELLO / TIPO DI VEICOLO

Tipo cabina / Posti	Comfort, doppia / 7
Modello	46915714
Codice modello FUSO	FEB71GL4WEUY

#### DIMENSIONI (MM)

Passo		3850
Lunghezza totale		6690
Lunghezza cabina		2625
Larghezza totale		2098
Larghezza cabina		1995
Altezza totale		2250
Carreggiata	Anteriore / posteriore	1665 / 1560
Altezza telaio (dietro chassis)		845
Altezza libera dal suolo		185
Distanza cabina da assale posteriore		2325
Distanza cabina da fine telaio		4020
Spazio massimo carrozzabile**		4725
Larghezza telaio		750
Sbalzo anteriore		1145
Sbalzo posteriore		1695
Distanza assale anteriore da inizio telaio		1625
Distanza raccomandata cabina e sovrastruttura		100

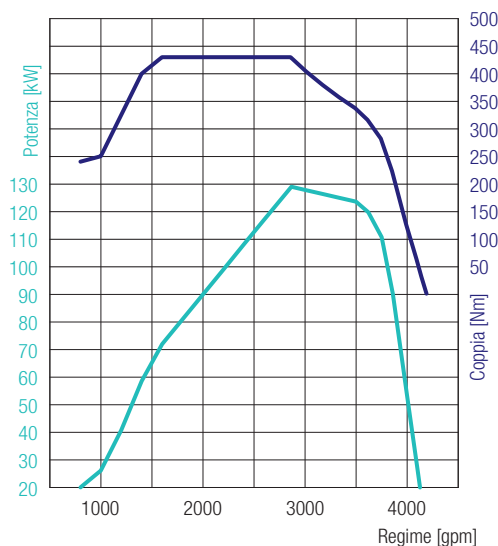
#### PESI (KG)

Tara in ordine di marcia*		2785
	Anteriore* / Posteriore*	1800 / 985
Peso minimo del veicolo		2860
Massa max compl. / combinazione		7490 / 10990
Carico sugli assi*	Anteriore / posteriore	3100 / 5740
Carico rimorchiabile	frenato / non frenato	3500 / 750
Portata utile su telaio*		4705

#### PRESTAZIONI CALCOLATE

Velocità massima	km/h	130
Diametro di sterzata minimo (m)	tra i marciapiedi	13,8
	da parete a parete	15,2

\* Il peso è riferito al veicolo base (serie europea, compresi liquido refrigerante, lubrificanti, il 90% di carburante, sigillante per pneumatici, attrezzi e 75 kg conducente) senza equipaggiamenti a richiesta. Il peso aumenta di conseguenza con ogni ulteriore equipaggiamento a richiesta. \*\* Valore massimo calcolato, da verificare sulla base dell'allestimento e dell'applicazione. Soggetto a cambiamento senza preavviso. Tutti i valori indicati sono approssimativi. Le illustrazioni possono contenere accessori o equipaggiamenti a richiesta non compresi nella dotazione di serie. Nella scheda dati possono figurare modelli e servizi non disponibili in alcuni paesi.



**4P10 – 129 kW (175 CV)**  
 430 Nm a 1600 gpm  
 129 kW a 2865 gpm

## CANTER 7C18D

### GUIDA A SINISTRA

#### MOTORE (EURO VI)

Tipo	Diesel, 4 tempi, turbocompresso raffreddato ad acqua iniezione diretta con intercooler			
Numero cilindri	4 in linea			
Cilindrata	2998 cm <sup>3</sup>			
Potenza massima	129 kW (175 CV) / 2865 gpm			
Coppia massima	430 Nm / 1600 gpm			
Filtro antiparticolato diesel	Ciclo di vita approssimativo 300000 km			
Alternatore	A.C. 12 V, 140 Amp			
Post-trattamento dei gas di scarico	SCR + DPF			
Presenza di forza (a richiesta)	Tipo	31 kW con flangia	62 kW con flangia	31 kW connessione diretta pompa
	Coppia alla massima potenza	196 Nm	392 Nm	196 Nm
	Rapporti di trasmissione	1:0,644	1:0,723	1:0,638
	Giri presa forza max potenza	1500 gpm		

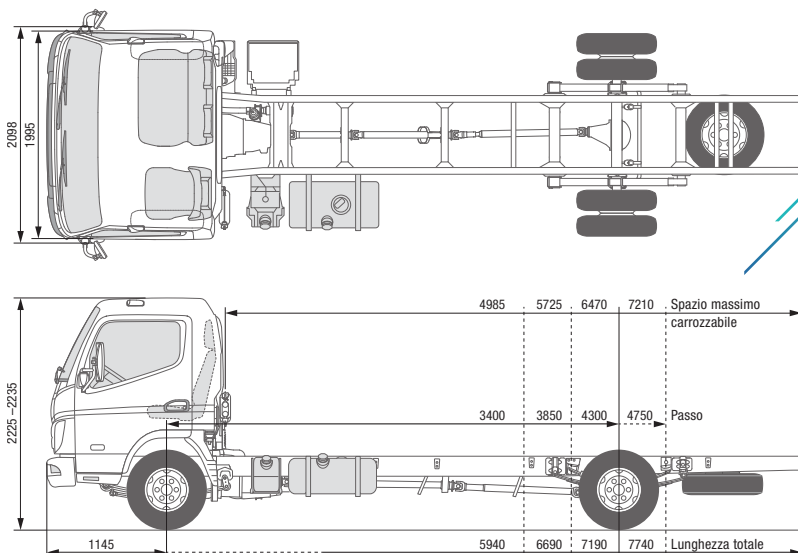
#### TRASMISSIONE

Cambio	Modello	Manuale, 5 marce avanti e 1 retromarcia
	Rapporti cambio	5,494 - 3,193 - 1,689 - 1,000 - 0,723 - rev. 5,494
Trasmissione al ponte	Rapporto	4,875

#### TELAIO

Assale anteriore / posteriore	Modello	F350T / R035T
	Portata ant. / post.	3100 kg / 5740 kg
Pneumatici		205/75R17.5C 124/122 M
		Resistenza al rotolamento ottimizzata
Cerchi		17,5 x 6,00 - 127 - 9t - 6 bulloni
Sterzo		Veicolo con guida a sinistra
		Idroguida a circolazione di sfere, piantone telescopico, volante regolabile in inclinazione con bloccasterzo
Freno	Freno di esercizio	Servofreno idraulico a depressione, a due circuiti, con valvola frenante in funzione del carico sulle ruote posteriori
	Ant./Post.	Freno a disco (252 x 40)
	Freno di stazionamento	Meccanico con comando a mano agente sull'albero di trasmissione
	Freno ausiliario	Freno motore (50 kW)
Sospensioni	Ant./Post.	Balestre semiellittiche con ammortizzatore e stabilizzatore
Telaio	Tipo	Telaio a longheroni con rinforzi e traverse
Capacità del serbatoio		100 litri
Impianto elettrico – batterie		12 V (100 AH - 760 A(EN))





## CANTER 7C18 DUONIC® 2.0 GUIDA A SINISTRA

### MODELLO / TIPO DI VEICOLO

Tipo cabina / Posti

 7C18  
Comfort, singola / 3

Modello	46916512	46916712	46916812	46916915
Codice modello FUSO	FEB71EL3SEUY	FEB71GL3SEUY	FEC71HL3SEUY	FEC71KL3SEUY

### DIMENSIONI (MM)

Passo	3400	3850	4300	4750
Lunghezza totale	5940	6690	7190	7740
Lunghezza cabina	1625			
Larghezza totale	2098		2137	
Larghezza cabina	1995			
Altezza totale	2225		2235	
Carreggiata	Anteriore / posteriore 1665 / 1560		1665 / 1670	
Altezza telaio (dietro chassis)	830			
Altezza libera dal suolo	185			
Distanza cabina da assale posteriore	2875	3325	3775	4225
Distanza cabina da fine telaio	4270	5020	5520	6070
Spazio massimo carrozzabile**	4985	5725	6470	7210
Larghezza telaio	750		850	
Sbalzo anteriore	1145			
Sbalzo posteriore	1395	1695	1745	1845
Distanza assale anteriore da inizio telaio	625			
Distanza raccomandata cabina e sovrastruttura	100			

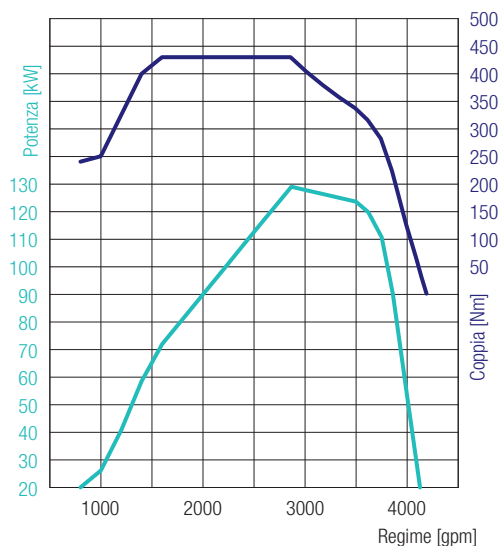
### PESI (KG)

Tara in ordine di marcia*	2565	2585	2625	2645
Anteriore* / Posteriore*	1665 / 900	1675 / 910	1685 / 940	1700 / 945
Peso minimo del veicolo	2660			
Massa max compl. / combinazione	7490 / 10990			
Carico sugli assi*	Anteriore / posteriore 3100 / 5800	3100 / 5740	3100 / 5680	3100 / 5640
Carico rimorchiabile	frenato / non frenato 3500 / 750			
Portata utile su telaio*	4925	4905	4865	4865

### PRESTAZIONI CALCOLATE

Velocità massima	km/h	130			
Diametro di sterzata minimo (m)	tra i marciapiedi	12,2	13,8	15,2	16,6
	da parete a parete	13,8	15,2	16,6	18,0

\* Il peso è riferito al veicolo base (serie europea, compresi liquido refrigerante, lubrificanti, il 90% di carburante, sigillante per pneumatici, attrezzi e 75 kg conducente) senza equipaggiamenti a richiesta. Il peso aumenta di conseguenza con ogni ulteriore equipaggiamento a richiesta. \*\* Valore massimo calcolato, da verificare sulla base dell'allestimento e dell'applicazione. Soggetto a cambiamento senza preavviso. Tutti i valori indicati sono approssimativi. Le illustrazioni possono contenere accessori o equipaggiamenti a richiesta non compresi nella dotazione di serie. Nella scheda dati possono figurare modelli e servizi non disponibili in alcuni paesi.



**4P10 – 129 kW (175 CV)**  
 430 Nm a 1600 gpm  
 129 kW a 2865 gpm

## CANTER 7C18 DUONIC® 2.0 GUIDA A SINISTRA

### MOTORE (EURO VI)

Tipo	Diesel, 4 tempi, turbocompresso raffreddato ad acqua iniezione diretta con intercooler
Numero cilindri	4 in linea
Cilindrata	2998 cm <sup>3</sup>
Potenza massima	129 kW (175 CV) / 2865 gpm
Coppia massima	430 Nm / 1600 gpm
Filtro antiparticolato diesel	Ciclo di vita approssimativo 300000 km
Alternatore	A.C. 12 V, 140 Amp
Post-trattamento dei gas di scarico	SCR + DPF

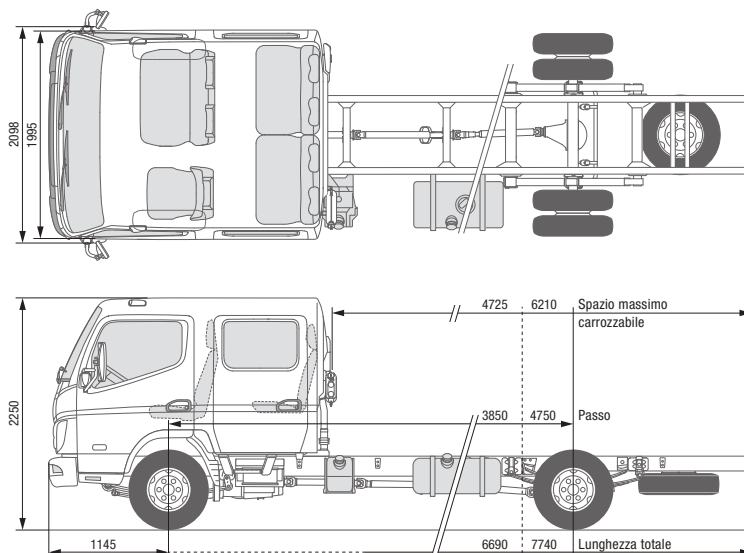
Presenza di forza (a richiesta)	Tipo	31 kW con flangia	62 kW con flangia	31 kW connessione diretta pompa
	Coppia alla massima potenza	196 Nm	392 Nm	196 Nm
	Rapporti di trasmissione	1:0,655	1:0,727	1:0,651
	Giri presa forza max potenza	1500 gpm		

### TRASMISSIONE

Cambio	Modello	DUONIC® 2.0: Trasmissione automatizzata con doppia frizione, 6 marce avanti e 1 retromarcia
	Rapporti cambio	5,397 - 3,788 - 2,310 - 1,474 - 1,000 - 0,701 - rev. 5,397
Trasmissione al ponte	Rapporto	4,875

### TELAIO

Assale anteriore / posteriore	Modello	F350T / R035T
	Portata ant. / post.	3100/5800 kg (3400 mm); 3100/5740 kg (3850 mm); 3100/5680 kg (4300 mm); 3100/5640 kg (4750 mm)
Pneumatici		205/75R17.5C 124/122 M
		Resistenza al rotolamento ottimizzata
Cerchi		17,5 x 6,00 - 127 - 9t - 6 bulloni
Sterzo		Veicolo con guida a sinistra
		Idroguida a circolazione di sfere, piantone telescopico, volante regolabile in inclinazione con bloccasterzo
Freno	Freno di esercizio	Servofreno idraulico a depressione, a due circuiti, con valvola frenante in funzione del carico sulle ruote posteriori
	Ant./Post.	Freno a disco (252 x 40)
	Freno di stazionamento	Meccanico con comando a mano agente sull'albero di trasmissione
	Freno ausiliario	Freno motore (50 kW)
Sospensioni	Ant./Post.	Balestre semiellittiche con ammortizzatore e stabilizzatore
Telaio	Tipo	Telaio a longheroni con rinforzi e traverse
Capacità del serbatoio		100 litri
Impianto elettrico – batterie		12 V (100 AH - 760 A(EN))



## CANTER 7C18D DUONIC® 2.0 GUIDA A SINISTRA

### MODELLO / TIPO DI VEICOLO

Tipo cabina / Posti

### 7C18D

Comfort, doppia / 7

Modello

46916714

46916914

Codice modello FUSO

FEB71GL3WEUY

FEC71KL3WEUY

### DIMENSIONI (MM)

Passo		3850	4750
Lunghezza totale		6690	7740
Lunghezza cabina			2625
Larghezza totale		2098	2137
Larghezza cabina			1995
Altezza totale			2250
Carreggiata	Anteriore / posteriore	1665 / 1560	1665 / 1670
Altezza telaio (dietro chassis)			845
Altezza libera dal suolo			185
Distanza cabina da assale posteriore		2325	3225
Distanza cabina da fine telaio		4020	5070
Spazio massimo carrozzabile**		4725	6210
Larghezza telaio		750	850
Sbalzo anteriore			1145
Sbalzo posteriore		1695	1845
Distanza assale anteriore da inizio telaio			1625
Distanza raccomandata cabina e sovrastruttura			100

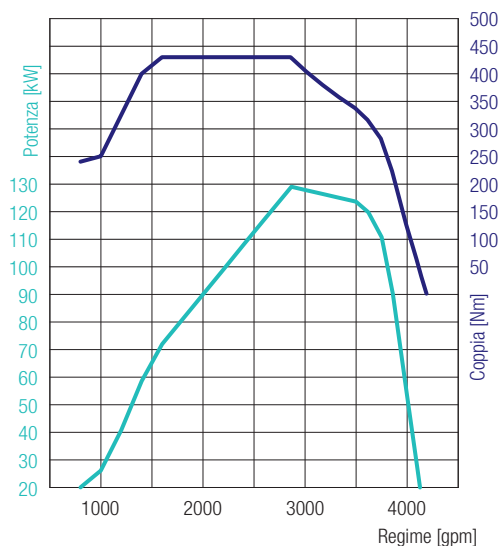
### PESI (KG)

Tara in ordine di marcia*		2805	2870
	Anteriore* / Posteriore*	1820 / 985	1865 / 1005
Peso minimo del veicolo			2860
Massa max compl. / combinazione			7490 / 10990
Carico sugli assi*	Anteriore / posteriore	3100 / 5740	3100 / 5640
Carico rimorchiabile	frenato / non frenato		3500 / 750
Portata utile su telaio*		4685	4620

### PRESTAZIONI CALCOLATE

Velocità massima	km/h		130
Diametro di sterzata minimo (m)	tra i marciapiedi	13,8	16,6
	da parete a parete	15,2	18,0

\* Il peso è riferito al veicolo base (serie europea, compresi liquido refrigerante, lubrificanti, il 90% di carburante, sigillante per pneumatici, attrezzi e 75 kg conducente) senza equipaggiamenti a richiesta. Il peso aumenta di conseguenza con ogni ulteriore equipaggiamento a richiesta. \*\* Valore massimo calcolato, da verificare sulla base dell'allestimento e dell'applicazione. Soggetto a cambiamento senza preavviso. Tutti i valori indicati sono approssimativi. Le illustrazioni possono contenere accessori o equipaggiamenti a richiesta non compresi nella dotazione di serie. Nella scheda dati possono figurare modelli e servizi non disponibili in alcuni paesi.



**4P10 – 129 kW (175 CV)**  
 430 Nm a 1600 gpm  
 129 kW a 2865 gpm

## CANTER 7C18D DUONIC® 2.0 GUIDA A SINISTRA

### MOTORE (EURO VI)

Tipo	Diesel, 4 tempi, turbocompresso raffreddato ad acqua iniezione diretta con intercooler
Numero cilindri	4 in linea
Cilindrata	2998 cm <sup>3</sup>
Potenza massima	129 kW (175 CV) / 2865 gpm
Coppia massima	430 Nm / 1600 gpm
Filtro antiparticolato diesel	Ciclo di vita approssimativo 300000 km
Alternatore	A.C. 12 V, 140 Amp
Post-trattamento dei gas di scarico	SCR + DPF

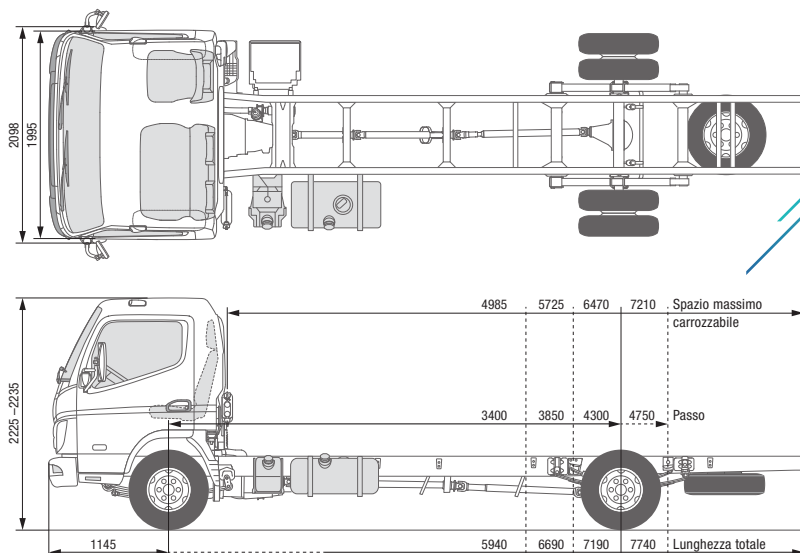
Presenza di forza (a richiesta)	Tipo	31 kW con flangia	62 kW con flangia	31 kW connessione diretta pompa
	Coppia alla massima potenza	196 Nm	392 Nm	196 Nm
	Rapporti di trasmissione	1:0,655	1:0,727	1:0,651
	Giri presa forza max potenza	1500 gpm		

### TRASMISSIONE

Cambio	Modello	DUONIC® 2.0: Trasmissione automatizzata con doppia frizione, 6 marce avanti e 1 retromarcia
	Rapporti cambio	5,397 - 3,788 - 2,310 - 1,474 - 1,000 - 0,701 - rev. 5,397
Trasmissione al ponte	Rapporto	4,875

### TELAIO

Assale anteriore / posteriore	Modello	F350T / R035T
	Portata ant. / post.	3100 kg / 5740 kg (3850 mm)      3100 kg / 5640 kg (4750 mm)
Pneumatici		205/75R17.5C 124/122 M
		Gemellati posteriormente, resistenza al rotolamento ottimizzata
Cerchi		17,5 x 6,00 - 127 - 9t - 6 bulloni
Sterzo		Veicolo con guida a sinistra
		Idroguida a circolazione di sfere, piantone telescopico, volante regolabile in inclinazione con bloccasterzo
Freno	Freno di esercizio	Servofreno idraulico a depressione, a due circuiti, con valvola frenante in funzione del carico sulle ruote posteriori
	Ant./Post.	Freno a disco (252 x 40)
	Freno di stazionamento	Meccanico con comando a mano agente sull'albero di trasmissione
	Freno ausiliario	Freno motore (50 kW)
Sospensioni	Ant./Post.	Balestre semiellittiche con ammortizzatore e stabilizzatore
Telaio	Tipo	Telaio a longheroni con rinforzi e traverse
Capacità del serbatoio		100 litri
Impianto elettrico – batterie		12 V (100 AH - 760 A(EN))



## CANTER 7C18 DUONIC® 2.0 GUIDA A DESTRA

### MODELLO / TIPO DI VEICOLO

Tipo cabina / Posti

 7C18  
Comfort, singola / 3

Modello	46916522	46916722	46916822	46916925
Codice modello FUSO	FEB71ER3SEUY	FEB71GR3SEUY	FEC71HR3SEUY	FEC71KR3SEUY

### DIMENSIONI (MM)

Passo	3400	3850	4300	4750
Lunghezza totale	5940	6690	7190	7740
Lunghezza cabina			1625	
Larghezza totale		2098		2137
Larghezza cabina			1995	
Altezza totale		2225		2235
Carreggiata	Anteriore / posteriore	1665 / 1560		1665 / 1670
Altezza telaio (dietro chassis)		845	840	845
Altezza libera dal suolo			185	
Distanza cabina da assale posteriore		2875	3325	3775
Distanza cabina da fine telaio		4270	5020	5520
Spazio massimo carrozzabile**		4985	5725	6470
Larghezza telaio		750		850
Sbalzo anteriore			1145	
Sbalzo posteriore		1395	1695	1745
Distanza assale anteriore da inizio telaio			625	
Distanza raccomandata cabina e sovrastruttura			100	

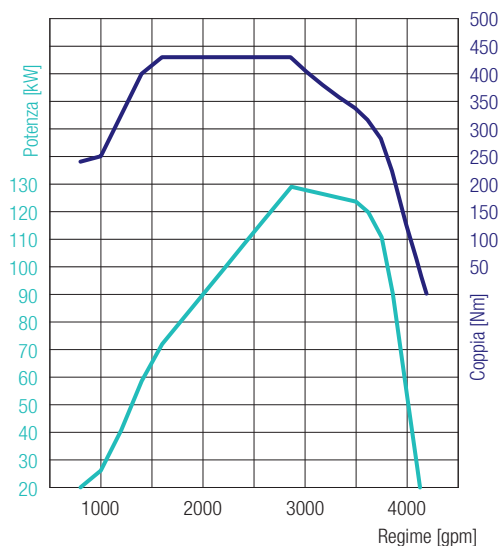
### PESI (KG)

Tara in ordine di marcia*		2565	2585	2625	2645
	Anteriore* / Posteriore*	1665 / 900	1675 / 910	1685 / 940	1700 / 945
Peso minimo del veicolo			2660		
Massa max compl. / combinazione			7490 / 10990		
Carico sugli assi*	Anteriore / posteriore	3100 / 5800	3100 / 5740	3100 / 5680	3100 / 5640
Carico rimorchiabile	frenato / non frenato		3500 / 750		
Portata utile su telaio*		4925	4905	4865	4845

### PRESTAZIONI CALCOLATE

Velocità massima	km/h		130		
Diametro di sterzata minimo (m)	tra i marciapiedi	12,2	13,8	15,2	16,6
	da parete a parete	13,8	15,2	16,6	18,0

\* Il peso è riferito al veicolo base (serie europea, compresi liquido refrigerante, lubrificanti, il 90% di carburante, sigillante per pneumatici, attrezzi e 75 kg conducente) senza equipaggiamenti a richiesta. Il peso aumenta di conseguenza con ogni ulteriore equipaggiamento a richiesta. \*\* Valore massimo calcolato, da verificare sulla base dell'allestimento e dell'applicazione. Soggetto a cambiamento senza preavviso. Tutti i valori indicati sono approssimativi. Le illustrazioni possono contenere accessori o equipaggiamenti a richiesta non compresi nella dotazione di serie. Nella scheda dati possono figurare modelli e servizi non disponibili in alcuni paesi.



**4P10 – 129 kW (175 CV)**  
 430 Nm a 1600 gpm  
 129 kW a 2865 gpm

## CANTER 7C18 DUONIC® 2.0 GUIDA A DESTRA

### MOTORE (EURO VI)

Tipo	Diesel, 4 tempi, turbocompresso raffreddato ad acqua iniezione diretta con intercooler
Numero cilindri	4 in linea
Cilindrata	2998 cm <sup>3</sup>
Potenza massima	129 kW (175 CV) / 2865 gpm
Coppia massima	430 Nm / 1600 gpm
Filtro antiparticolato diesel	Ciclo di vita approssimativo 300000 km
Alternatore	A.C. 12 V, 140 Amp
Post-trattamento dei gas di scarico	SCR + DPF

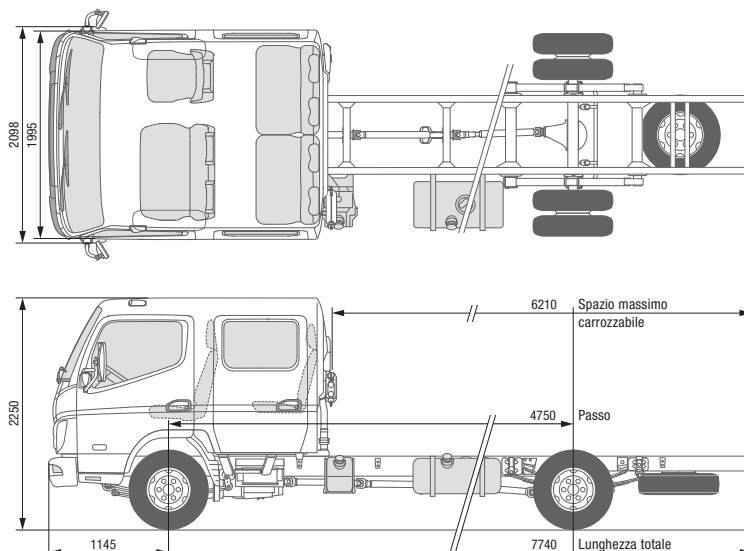
Presenza di forza (a richiesta)	Tipo	31 kW con flangia	62 kW con flangia	31 kW connessione diretta pompa
	Coppia alla massima potenza		196 Nm	392 Nm
Rapporti di trasmissione		1:0,655	1:0,727	1:0,651
Giri presa forza max potenza		1500 gpm		

### TRASMISSIONE

Cambio	Modello	DUONIC® 2.0: Trasmissione automatizzata con doppia frizione, 6 marce avanti e 1 retromarcia
	Rapporti cambio	5,397 - 3,788 - 2,310 - 1,474 - 1,000 - 0,701 - rev. 5,397
Trasmissione al ponte	Rapporto	4,875

### TELAIO

Assale anteriore / posteriore	Modello	F350T / R035T
	Portata ant. / post.	3100/5800 kg (3400 mm); 3100/5740 kg (3850 mm); 3100/5680 kg (4300 mm); 3100/5640 kg (4750 mm)
Pneumatici		205/75R17.5C 124/122 M
		Gemellati posteriormente, resistenza al rotolamento ottimizzata
Cerchi		17,5 x 6,00 - 127 - 9t - 6 bulloni
Sterzo		Veicolo con guida a destra
		Idroguida a circolazione di sfere, piantone telescopico, volante regolabile in inclinazione con bloccasterzo
Freno	Freno di esercizio	Servofreno idraulico a depressione, a due circuiti, con valvola frenante in funzione del carico sulle ruote posteriori
	Ant./Post.	Freno a disco (252 x 40)
	Freno di stazionamento	Meccanico con comando a mano agente sull'albero di trasmissione
	Freno ausiliario	Freno motore (50 kW)
Sospensioni	Ant./Post.	Balastre semiellittiche con ammortizzatore e stabilizzatore
Telaio	Tipo	Telaio a longheroni con rinforzi e traverse
Capacità del serbatoio		100 litri
Impianto elettrico – batterie		12 V (100 AH - 760 A(EN))



## CANTER 7C18D DUONIC® 2.0 GUIDA A DESTRA

### MODELLO / TIPO DI VEICOLO

Tipo cabina / Posti	Comfort, doppia / 7
Modello	46916924
Codice modello FUSO	FEC71KR3WEUY

### DIMENSIONI (MM)

Passo		4750
Lunghezza totale		7740
Lunghezza cabina		2625
Larghezza totale		2137
Larghezza cabina		1995
Altezza totale		2250
Carreggiata	Anteriore / posteriore	1665 / 1670
Altezza telaio (dietro chassis)		845
Altezza libera dal suolo		185
Distanza cabina da assale posteriore		3225
Distanza cabina da fine telaio		5070
Spazio massimo carrozzabile**		6210
Larghezza telaio		850
Sbalzo anteriore		1145
Sbalzo posteriore		1845
Distanza assale anteriore da inizio telaio		1625
Distanza raccomandata cabina e sovrastruttura		100

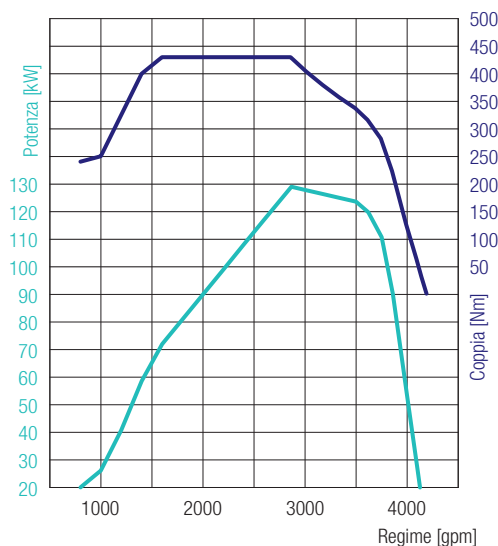
### PESI (KG)

Tara in ordine di marcia*		2870
	Anteriore* / Posteriore*	1865 / 1005
Peso minimo del veicolo		2860
Massa max compl. / combinazione		7490 / 10990
Carico sugli assi*	Anteriore / posteriore	3100 / 5640
Carico rimorchiabile	frenato / non frenato	3500 / 750
Portata utile su telaio*		4620

### PRESTAZIONI CALCOLATE

Velocità massima	km/h	130
Diametro di sterzata minimo (m)	tra i marciapiedi	16,6
	da parete a parete	18,0

\* Il peso è riferito al veicolo base (serie europea, compresi liquido refrigerante, lubrificanti, il 90% di carburante, sigillante per pneumatici, attrezzi e 75 kg conducente) senza equipaggiamenti a richiesta. Il peso aumenta di conseguenza con ogni ulteriore equipaggiamento a richiesta. \*\* Valore massimo calcolato, da verificare sulla base dell'allestimento e dell'applicazione. Soggetto a cambiamento senza preavviso. Tutti i valori indicati sono approssimativi. Le illustrazioni possono contenere accessori o equipaggiamenti a richiesta non compresi nella dotazione di serie. Nella scheda dati possono figurare modelli e servizi non disponibili in alcuni paesi.



**4P10 – 129 kW (175 CV)**  
 430 Nm a 1600 gpm  
 129 kW a 2865 gpm

## CANTER 7C18D DUONIC® 2.0 GUIDA A DESTRA

### MOTORE (EURO VI)

Tipo	Diesel, 4 tempi, turbocompresso raffreddato ad acqua iniezione diretta con intercooler
Numero cilindri	4 in linea
Cilindrata	2998 cm <sup>3</sup>
Potenza massima	129 kW (175 CV) / 2865 gpm
Coppia massima	430 Nm / 1600 gpm
Filtro antiparticolato diesel	Ciclo di vita approssimativo 300000 km
Alternatore	A.C. 12 V, 140 Amp
Post-trattamento dei gas di scarico	SCR + DPF

Presenza di forza (a richiesta)	Tipo	31 kW con flangia	62 kW con flangia	31 kW connessione diretta pompa
	Coppia alla massima potenza	196 Nm	392 Nm	196 Nm
	Rapporti di trasmissione	1:0,655	1:0,727	1:0,651
	Giri presa forza max potenza	1500 gpm		

### TRASMISSIONE

Cambio	Modello	DUONIC® 2.0: Trasmissione automatizzata con doppia frizione, 6 marce avanti e 1 retromarcia
	Rapporti cambio	5,397 - 3,788 - 2,310 - 1,474 - 1,000 - 0,701 - rev. 5,397
Trasmissione al ponte	Rapporto	4,875

### TELAIO

Assale anteriore / posteriore	Modello	F350T / R035T
	Portata ant. / post.	3100 kg / 6000 kg
Pneumatici		205/75R17.5C 124/122 M
		Gemellati posteriormente, resistenza al rotolamento ottimizzata
Cerchi		17,5 x 6,00 - 127 - 9t - 6 bulloni
Sterzo		Veicolo con guida a destra
		Idroguida a circolazione di sfere, piantone telescopico, volante regolabile in inclinazione con bloccasterzo
Freno	Freno di esercizio	Servofreno idraulico a depressione, a due circuiti, con valvola frenante in funzione del carico sulle ruote posteriori
	Ant./Post.	Freno a disco (252 x 40)
	Freno di stazionamento	Meccanico con comando a mano agente sull'albero di trasmissione
	Freno ausiliario	Freno motore (50 kW)
Sospensioni	Ant./Post.	Balestre semiellittiche con ammortizzatore e stabilizzatore
Telaio	Tipo	Telaio a longheroni con rinforzi e traverse
Capacità del serbatoio		100 litri
Impianto elettrico – batterie		12 V (100 AH - 760 A(EN))