

## CANTER 3S13

### DIRECTION À GAUCHE

#### MODÈLE / TYPE DE VÉHICULE

Type de cabine / Équipage

Standard, cabine simple / 3

Modèle	46900211	46900311	46900511
Code modèle FUSO	FEA01BL4SEUW	FEA01CL4SEUW	FEA01EL4SEUW

#### DIMENSIONS (MM)

Empattement	2500	2800	3400
Longueur totale	4640	4990	5790
Longueur de la cabine		1510	
Largeur totale		1798	
Largeur de la cabine		1695	
Hauteur totale		2105	
Voie	Avant / arrière	1405 / 1255	
Hauteur du cadre (arrière)		725	
Garde au sol		165	
Cabine jusqu'à l'essieu arrière	1975	2275	2875
Cabine jusqu'à l'extrémité du cadre	3120	3470	4270
Longueur max. de superstructure**	3500	3995	4985
Largeur du cadre		700	
Porte-à-faux avant		995	
Porte-à-faux arrière	1145	1195	1395
Essieu avant jusqu'au début de la superstructure		625	
Distance recommandée de la cabine à la superstructure		100	

#### POIDS (KG)

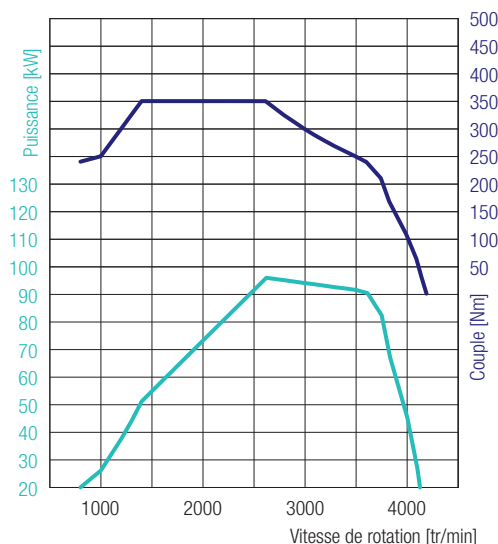
Poids à vide*		1940	1950	1980
	Avant* / arrière*	1420 / 520	1440 / 510	1445 / 535
Poids minimal du véhicule			2355	
P.T.A.C. / P.T.R.A.			3500 / 7000	
Charges sur essieu*	Avant / arrière		1950 / 2500	
	Freinée / Non freinée		3500 / 750	
Capacité de charge du châssis*		1560	1550	1520

#### PUISSANCE CALCULÉE

Vitesse maximale	km/h		140	
Diamètre de braquage minimal (m)	Entre trottoirs	9,0	10,0	11,8
	Entre murs	10,2	11,2	13,0

\* Le poids se réfère au véhicule de base (série européenne, y compris liquide de refroidissement, huile, réservoir de carburant rempli à 90 %, kit anticreusement, outils et conducteur de 75 kg) sans options. Avec chaque option, le poids change en conséquence. \*\* Valeur maximale calculée, qui doit être contrôlée en fonction de la superstructure et de l'application.

Sous réserve de modifications. Toutes les indications sont des valeurs approximatives. Les illustrations peuvent présenter des accessoires ou des options non fournis dans la dotation de série. La fiche technique peut contenir des types ou des services qui ne sont pas proposés dans tous les pays.



**4P10 – 96 kW (130 ch)**  
 350 Nm@1400 tr/min  
 96 kW@2620 tr/min

## CANTER 3S13

### MOTEUR (EURO VI)

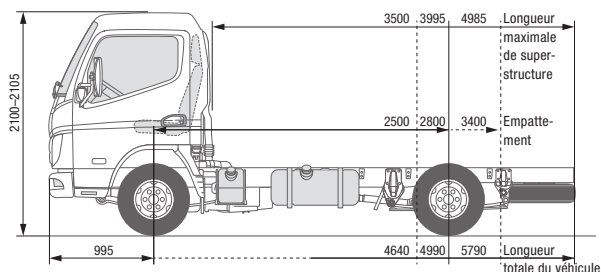
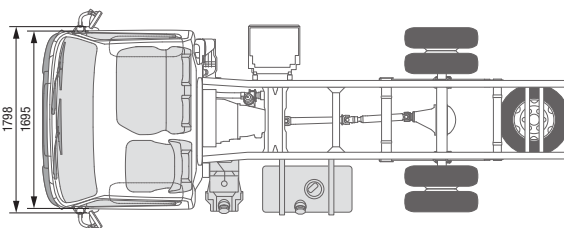
Type	Moteur diesel quatre temps refroidi par eau à suralimentation par turbocompresseur et injection directe avec refroidisseur d'air de suralimentation		
Nombre de cylindres	4 en ligne		
Cylindrée	2998 cm <sup>3</sup>		
Puissance max.	96 kW (130 ch) / 2620 tr/min		
Couple max.	350 Nm / 1400 tr/min		
Filtre à particules diesel	Durée de vie d'env. 300 000 km		
Alternateur	Courant alternatif 12 V, 140 A		
Post-traitement des gaz d'échappement	FAP + SCR		
Prise de force (option)	Type	31 kW avec bride	31 kW pour les pompes raccordées directement
	Couple à puissance max.	196 Nm	
	Démultiplication	1:0,655	1:0,651
	Régime à puissance max.	1500 tr/min	

### CHAÎNE CINÉMATIQUE

Boîte de vitesses	Modèle	Boîte de vitesses mécanique, 5 rapports de marche avant, 1 marche arrière
	Rapport de démultiplication	5,494 - 3,193 - 1,689 - 1,000 - 0,723 - marche arrière 5,494
Rapport de pont arrière	Démultiplication	4,111

### CHÂSSIS

Essieu avant / arrière	Modèle	F100T / R015T
	Charge maximale avant/arrière	1950 kg / 2500 kg
Pneus		195/75R16C 107/105 R
		Monte jumelée à l'arrière
Jantes		16 x 5 JK - 110
Direction		Direction à gauche
		Direction à crémaillère avec assistance de direction, colonne de direction télescopique inclinable avec antivol de direction
Freins	Frein de service	Hydraulique avec assistance à dépression, double circuit avec soupape de freinage asservie à la charge aux roues arrière
	Avant/arrière	Freins à disque (217 x 24)
	Frein de stationnement	Frein mécanique à segments intérieurs monté sur l'arbre de transmission à l'arrière de la boîte de vitesses
	Frein auxiliaire	Ralentisseur sur échappement (50 kW)
Suspension	Avant/arrière	Suspension à roues indépendantes (ressort hélicoïdal) avec amortisseur / ressort à demi-lames avec amortisseur
Cadre	Type	Cadre en échelle avec renforts et traverses
Capacité du réservoir de carburant		70 l
Système électrique – Batteries		12 V (100 AH - 760 A(EN))

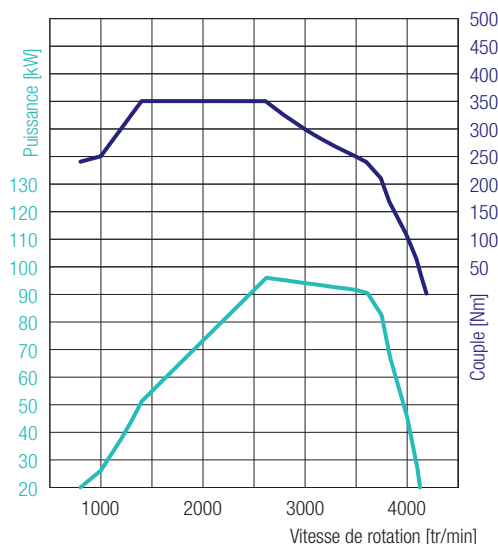


## CANTER 3S13 DUONIC® 2.0 DIRECTION À GAUCHE

MODÈLE / TYPE DE VÉHICULE		3S13		
Type de cabine / Équipage		Standard, cabine simple / 3		
Modèle		46901211	46901311	46901511
Code modèle FUSO		FEA01BL3SEUW	FEA01CL3SEUW	FEA01EL3SEUW
DIMENSIONS (MM)				
Empattement		2500	2800	3400
Longueur totale		4640	4990	5790
Longueur de la cabine			1510	
Largeur totale			1798	
Largeur de la cabine			1695	
Hauteur totale			2100	2105
Voie	Avant / arrière		1405 / 1255	
Hauteur du cadre (arrière)			715	710
Garde au sol			165	
Cabine jusqu'à l'essieu arrière		1975	2275	2875
Cabine jusqu'à l'extrémité du cadre		3120	3470	4270
Longueur max. de superstructure**		3500	3995	4985
Largeur du cadre			700	
Porte-à-faux avant			995	
Porte-à-faux arrière		1145	1195	1395
Essieu avant jusqu'au début de la superstructure			625	
Distance recommandée de la cabine à la superstructure			100	
POIDS (KG)				
Poids à vide*		1960	1970	1990
	Avant* / arrière*	1440 / 520	1455 / 515	1455 / 535
Poids minimal du véhicule		2180		2205
P.T.A.C. / P.T.R.A.			3500 / 7000	
Charges sur essieu*	Avant / arrière		1950 / 2500	
	Freinée / Non freinée		3500 / 750	
Capacité de charge du châssis*		1540	1530	1510
PUISSANCE CALCULÉE				
Vitesse maximale	km/h		140	
Diamètre de braquage minimal (m)	Entre trottoirs	9,0	10,0	11,8
	Entre murs	10,2	11,2	13,0

\* Le poids se réfère au véhicule de base (série européenne, y compris liquide de refroidissement, huile, réservoir de carburant rempli à 90 %, kit anticreusement, outils et conducteur de 75 kg) sans options. Avec chaque option, le poids change en conséquence. \*\* Valeur maximale calculée, qui doit être contrôlée en fonction de la superstructure et de l'application.

Sous réserve de modifications. Toutes les indications sont des valeurs approximatives. Les illustrations peuvent présenter des accessoires ou des options non fournis dans la dotation de série. La fiche technique peut contenir des types ou des services qui ne sont pas proposés dans tous les pays.



**4P10 – 96 kW (130 ch)**  
 350 Nm@1400 tr/min  
 96 kW@2620 tr/min

## CANTER 3S13 DUONIC® 2.0 DIRECTION À GAUCHE

### MOTEUR (EURO VI)

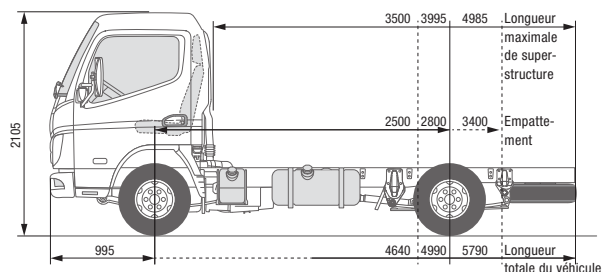
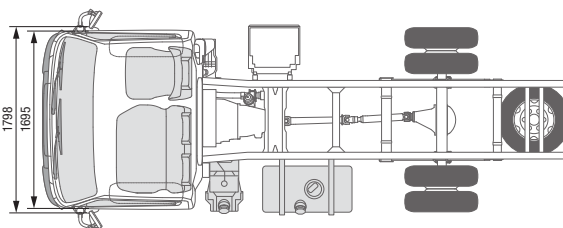
Type	Moteur diesel quatre temps refroidi par eau à suralimentation par turbocompresseur et injection directe avec refroidisseur d'air de suralimentation		
Nombre de cylindres	4 en ligne		
Cylindrée	2998 cm <sup>3</sup>		
Puissance max.	96 kW (130 ch) / 2620 tr/min		
Couple max.	350 Nm / 1400 tr/min		
Filtre à particules diesel	Durée de vie d'env. 300 000 km		
Alternateur	Courant alternatif 12 V, 140 A		
Post-traitement des gaz d'échappement	FAP + SCR		
Prise de force (option)	Type	31 kW avec bride	31 kW pour les pompes raccordées directement
	Couple à puissance max.	196 Nm	
	Démultiplication	1:0,655	1:0,651
	Régime à puissance max.	1500 tr/min	

### CHAÎNE CINÉMATIQUE

Boîte de vitesses	Modèle	DUONIC® 2.0 : Boîte de vitesses automatique à double embrayage, 6 rapports de marche avant, 1 marche arrière
	Rapport de démultiplication	5,397 - 3,788 - 2,310 - 1,474 - 1,000 - 0,701 - marche arrière 5,397
Rapport de pont arrière	Démultiplication	4,111

### CHÂSSIS

Essieu avant / arrière	Modèle	F100T / R015T
	Charge maximale avant/arrière	1950 kg / 2500 kg
Pneus		195/75R16C 107/105 R
		Monte jumelée à l'arrière
Jantes		16 x 5 JK - 110
Direction		Direction à gauche
		Direction à crémaillère avec assistance de direction, colonne de direction télescopique inclinable avec antivol de direction
Freins	Frein de service	Hydraulique avec assistance à dépression, double circuit avec soupape de freinage asservie à la charge aux roues arrière
	Avant/arrière	Freins à disque (217 x 24)
	Frein de stationnement	Frein mécanique à segments intérieurs monté sur l'arbre de transmission à l'arrière de la boîte de vitesses
	Frein auxiliaire	Ralentisseur sur échappement (50 kW)
Suspension	Avant/arrière	Suspension à roues indépendantes (ressort hélicoïdal) avec amortisseur / ressort à demi-lames avec amortisseur
Cadre	Type	Cadre en échelle avec renforts et traverses
Capacité du réservoir de carburant		70 l
Système électrique – Batteries		12 V (100 AH - 760 A(EN))



## CANTER 3S13

### DIRECTION À DROITE

#### MODÈLE / TYPE DE VÉHICULE

Type de cabine / Équipage

Standard, cabine simple / 3

Modèle	46900221	46900321	46900521
Code modèle FUSO	FEA01BR4SEUW	FEA01CR4SEUW	FEA01ER4SEUW

#### DIMENSIONS (MM)

Empattement	2500	2800	3400
Longueur totale	4640	4990	5790
Longueur de la cabine		1510	
Largeur totale		1798	
Largeur de la cabine		1695	
Hauteur totale		2105	
Voie	Avant / arrière	1405 / 1255	
Hauteur du cadre (arrière)		715	
Garde au sol		165	
Cabine jusqu'à l'essieu arrière	1975	2275	2875
Cabine jusqu'à l'extrémité du cadre	3120	3470	4270
Longueur max. de superstructure**	3500	3995	4985
Largeur du cadre		700	
Porte-à-faux avant		995	
Porte-à-faux arrière	1145	1195	1395
Essieu avant jusqu'au début de la superstructure		625	
Distance recommandée de la cabine à la superstructure		100	

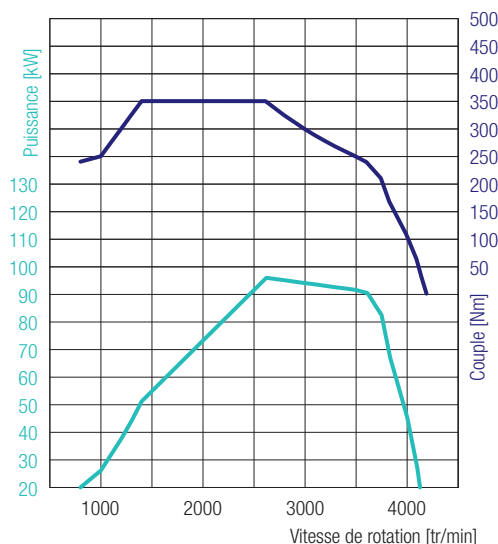
#### POIDS (KG)

Poids à vide*		1940	1950	1980
	Avant* / arrière*	1420 / 520	1440 / 510	1445 / 535
Poids minimal du véhicule			2355	
P.T.A.C. / P.T.R.A.			3500 / 7000	
Charges sur essieu*	Avant / arrière		1950 / 2500	
	Freinée / Non freinée		3500 / 750	
Capacité de charge du châssis*		1560	1550	1520

#### PUISSANCE CALCULÉE

Vitesse maximale	km/h		140	
Diamètre de braquage minimal (m)	Entre trottoirs	9,0	10,0	9,0
	Entre murs	10,2	11,2	10,2

\* Le poids se réfère au véhicule de base (série européenne, y compris liquide de refroidissement, huile, réservoir de carburant rempli à 90 %, kit anticreusement, outils et conducteur de 75 kg) sans options. Avec chaque option, le poids change en conséquence. \*\* Valeur maximale calculée, qui doit être contrôlée en fonction de la superstructure et de l'application. Sous réserve de modifications. Toutes les indications sont des valeurs approximatives. Les illustrations peuvent présenter des accessoires ou des options non fournis dans la dotation de série. La fiche technique peut contenir des types ou des services qui ne sont pas proposés dans tous les pays.



## CANTER 3S13

### DIRECTION À DROITE

**4P10 – 96 kW (130 ch)**  
 350 Nm@1400 tr/min  
 96 kW@2620 tr/min

#### MOTEUR (EURO VI)

Type	Moteur diesel quatre temps refroidi par eau à suralimentation par turbocompresseur et injection directe avec refroidisseur d'air de suralimentation		
Nombre de cylindres	4 en ligne		
Cylindrée	2998 cm <sup>3</sup>		
Puissance max.	96 kW (130 ch) / 2620 tr/min		
Couple max.	350 Nm / 1400 tr/min		
Filtre à particules diesel	Durée de vie d'env. 300 000 km		
Alternateur	Courant alternatif 12 V, 140 A		
Post-traitement des gaz d'échappement	FAP + SCR		
Prise de force (option)	Type	31 kW avec bride	31 kW pour les pompes raccordées directement
	Couple à puissance max.	196 Nm	
	Démultiplication	1:0,655	1:0,651
	Régime à puissance max.	1500 tr/min	

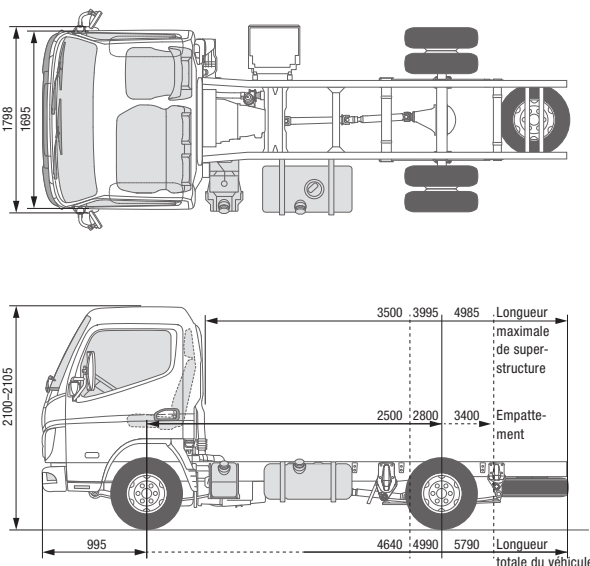
#### CHAÎNE CINÉMATIQUE

Boîte de vitesses	Modèle	Boîte de vitesses mécanique, 5 rapports de marche avant, 1 marche arrière
	Rapport de démultiplication	5,494 - 3,193 - 1,689 - 1,000 - 0,723 - marche arrière 5,494
Rapport de pont arrière	Démultiplication	4,111

#### CHÂSSIS

Essieu avant / arrière	Modèle	F100T / R015T
	Charge maximale avant/arrière	1950 kg / 2500 kg
Pneus		195/75R16C 107/105 R
		Monte jumelée à l'arrière
Jantes		16 x 5 JK - 110
Direction		Direction à droite
		Direction à crémaillère avec assistance de direction, colonne de direction télescopique inclinable avec antivol de direction
Freins	Frein de service	Hydraulique avec assistance à dépression, double circuit avec soupape de freinage asservie à la charge aux roues arrière
	Avant/arrière	Freins à disque (217 x 24)
	Frein de stationnement	Frein mécanique à segments intérieurs monté sur l'arbre de transmission à l'arrière de la boîte de vitesses
	Frein auxiliaire	Ralentisseur sur échappement (50 kW)
Suspension	Avant/arrière	Suspension à roues indépendantes (ressort hélicoïdal) avec amortisseur / ressort à demi-lames avec amortisseur
Cadre	Type	Cadre en échelle avec renforts et traverses
Capacité du réservoir de carburant		70 l
Système électrique – Batteries		12 V (100 AH - 760 A(EN))





## CANTER 3S13 DUONIC® 2.0 DIRECTION À DROITE

### MODÈLE / TYPE DE VÉHICULE

Type de cabine / Équipage

Standard, cabine simple / 3

Modèle

46901221

46901321

46901521

Code modèle FUSO

FEA01BR3SEUW

FEA01CR3SEUW

FEA01ER3SEUW

### DIMENSIONS (MM)

	46901221	46901321	46901521
Empattement	2500	2800	3400
Longueur totale	4640	4990	5790
Longueur de la cabine		1510	
Largeur totale		1798	
Largeur de la cabine		1695	
Hauteur totale		2100	2105
Voie	Avant / arrière	1405 / 1255	
Hauteur du cadre (arrière)		720	
Garde au sol		165	
Cabine jusqu'à l'essieu arrière	1975	2275	2875
Cabine jusqu'à l'extrémité du cadre	3120	3470	4270
Longueur max. de superstructure**	3500	3995	4985
Largeur du cadre		700	
Porte-à-faux avant		995	
Porte-à-faux arrière	1145	1195	1395
Essieu avant jusqu'au début de la superstructure		625	
Distance recommandée de la cabine à la superstructure		100	

### POIDS (KG)

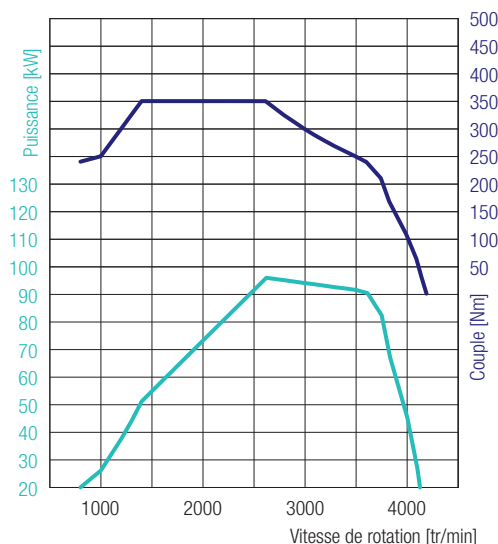
	46901221	46901321	46901521
Poids à vide*	1960	1970	1990
	Avant* / arrière*	1440 / 520	1455 / 515
Poids minimal du véhicule	2180		2205
P.T.A.C./ P.T.R.A.		3500 / 7000	
Charges sur essieu*	Avant / arrière	1950 / 2500	
Charge remorquée	Freinée / Non freinée	3500 / 750	
Capacité de charge du châssis*	1540	1530	1510

### PUISSANCE CALCULÉE

		46901221	46901321	46901521
Vitesse maximale	km/h		140	
Diamètre de braquage minimal (m)	Entre trottoirs	9,0	10,0	11,8
	Entre murs	10,2	11,2	13,0

\* Le poids se réfère au véhicule de base (série européenne, y compris liquide de refroidissement, huile, réservoir de carburant rempli à 90 %, kit anticreusement, outils et conducteur de 75 kg) sans options. Avec chaque option, le poids change en conséquence. \*\* Valeur maximale calculée, qui doit être contrôlée en fonction de la superstructure et de l'application.

Sous réserve de modifications. Toutes les indications sont des valeurs approximatives. Les illustrations peuvent présenter des accessoires ou des options non fournis dans la dotation de série. La fiche technique peut contenir des types ou des services qui ne sont pas proposés dans tous les pays.



## CANTER 3S13 DUONIC® 2.0 DIRECTION À DROITE

**4P10 – 96 kW (130 ch)**  
350 Nm@1400 tr/min  
96 kW@2620 tr/min

### MOTEUR (EURO VI)

Type	Moteur diesel quatre temps refroidi par eau à suralimentation par turbocompresseur et injection directe avec refroidisseur d'air de suralimentation		
Nombre de cylindres	4 en ligne		
Cylindrée	2998 cm <sup>3</sup>		
Puissance max.	96 kW (130 ch) / 2620 tr/min		
Couple max.	350 Nm / 1400 tr/min		
Filtre à particules diesel	Durée de vie d'env. 300 000 km		
Alternateur	Courant alternatif 12 V, 140 A		
Post-traitement des gaz d'échappement	FAP + SCR		
Prise de force (option)	Type	31 kW avec bride	31 kW pour les pompes raccordées directement
	Couple à puissance max.	196 Nm	
	Démultiplication	1:0,655	1:0,651
	Régime à puissance max.	1500 tr/min	

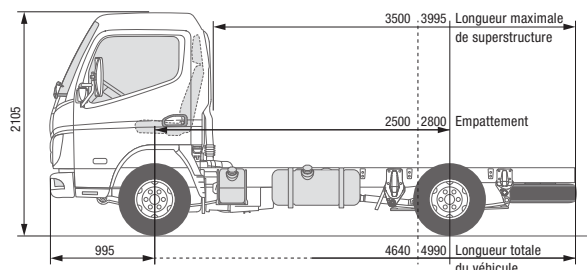
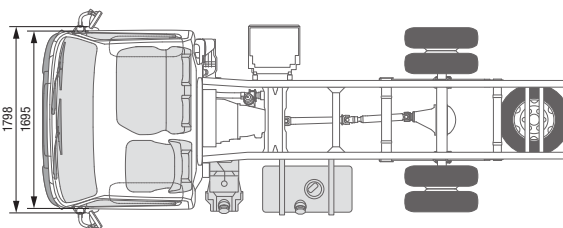
### CHAÎNE CINÉMATIQUE

Boîte de vitesses	Modèle	DUONIC® 2.0 : Boîte de vitesses automatique à double embrayage, 6 rapports de marche avant, 1 marche arrière
	Rapport de démultiplication	5,397 - 3,788 - 2,310 - 1,474 - 1,000 - 0,701 - marche arrière 5,397
Rapport de pont arrière	Démultiplication	4,111

### CHÂSSIS

Essieu avant / arrière	Modèle	F100T / R015T
	Charge maximale avant/arrière	1950 kg / 2500 kg
Pneus		195/75R16C 107/105 R
		Monte jumelée à l'arrière
Jantes		16 x 5 JK - 110
Direction		Direction à droite
		Direction à crémaillère avec assistance de direction, colonne de direction télescopique inclinable avec antivol de direction
Freins	Frein de service	Hydraulique avec assistance à dépression, double circuit avec soupape de freinage asservie à la charge aux roues arrière
	Avant/arrière	Freins à disque (217 x 24)
	Frein de stationnement	Frein mécanique à segments intérieurs monté sur l'arbre de transmission à l'arrière de la boîte de vitesses
	Frein auxiliaire	Ralentisseur sur échappement (50 kW)
Suspension	Avant/arrière	Suspension à roues indépendantes (ressort hélicoïdal) avec amortisseur / ressort à demi-lames avec amortisseur
Cadre	Type	Cadre en échelle avec renforts et traverses
Capacité du réservoir de carburant		70 l
Système électrique – Batteries		12 V (100 AH - 760 A(EN))





## CANTER 3S15

### DIRECTION À GAUCHE

#### MODÈLE / TYPE DE VÉHICULE

Type de cabine / Équipage

Standard, cabine simple / 3

Modèle

46902211

46902311

Code modèle FUSO

FEA01BL4SEUX

FEA01CL4SEUX

#### DIMENSIONS (MM)

Empattement	2500	2800
Longueur totale	4640	4990
Longueur de la cabine		1510
Largeur totale		1798
Largeur de la cabine		1695
Hauteur totale		2105
Voie	Avant / arrière	1405 / 1255
Hauteur du cadre (arrière)		725
Garde au sol		165
Cabine jusqu'à l'essieu arrière	1975	2275
Cabine jusqu'à l'extrémité du cadre	3120	3470
Longueur max. de superstructure**	3500	3995
Largeur du cadre		700
Porte-à-faux avant		995
Porte-à-faux arrière	1145	1195
Essieu avant jusqu'au début de la superstructure		625
Distance recommandée de la cabine à la superstructure		100

#### POIDS (KG)

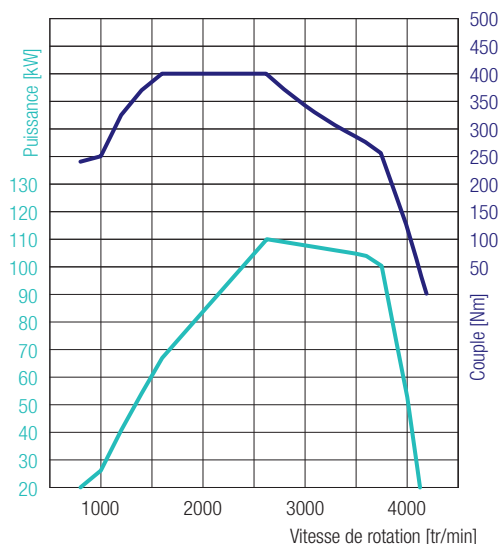
Poids à vide*		1940	1950
	Avant* / arrière*	1420 / 520	1440 / 510
Poids minimal du véhicule		2150	2180
P.T.A.C. / P.T.R.A.			3500 / 7000
Charges sur essieu*	Avant / arrière		1950 / 2500
Charge remorquée	Freinée / Non freinée		3500 / 750
Capacité de charge du châssis*		1560	1550

#### PUISSANCE CALCULÉE

Vitesse maximale	km/h	145
Diamètre de braquage minimal (m)	Entre trottoirs	9,0
	Entre murs	10,2
		11,2

\* Le poids se réfère au véhicule de base (série européenne, y compris liquide de refroidissement, huile, réservoir de carburant rempli à 90 %, kit anticraie, outils et conducteur de 75 kg) sans options. Avec chaque option, le poids change en conséquence. \*\* Valeur maximale calculée, qui doit être contrôlée en fonction de la superstructure et de l'application.

Sous réserve de modifications. Toutes les indications sont des valeurs approximatives. Les illustrations peuvent présenter des accessoires ou des options non fournis dans la dotation de série. La fiche technique peut contenir des types ou des services qui ne sont pas proposés dans tous les pays.



**4P10 – 110 kW (150 ch)**  
 400 Nm@1600 tr/min  
 110 kW@2626 tr/min

## CANTER 3S15

### DIRECTION À GAUCHE

#### MOTEUR (EURO VI)

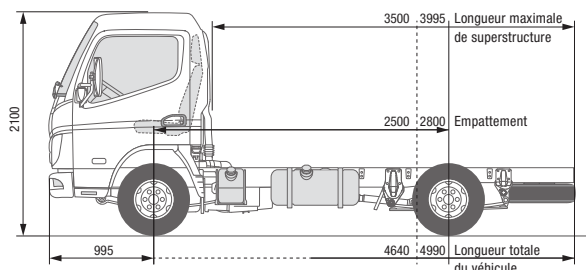
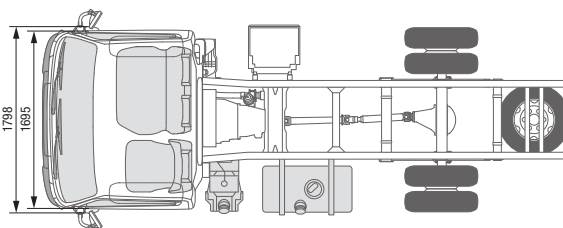
Type	Moteur diesel quatre temps refroidi par eau à suralimentation par turbocompresseur et injection directe avec refroidisseur d'air de suralimentation		
Nombre de cylindres	4 en ligne		
Cylindrée	2998 cm <sup>3</sup>		
Puissance max.	110 kW (150 ch) / 2626 tr/min		
Couple max.	400 Nm / 1600 tr/min		
Filtre à particules diesel	Durée de vie d'env. 300 000 km		
Alternateur	Courant alternatif 12 V, 140 A		
Post-traitement des gaz d'échappement	FAP + SCR		
Prise de force (option)	Type	31 kW avec bride	31 kW pour les pompes raccordées directement
	Couple à puissance max.	196 Nm	
	Démultiplication	1:0,644	1:0,638
	Régime à puissance max.	1500 tr/min	

#### CHAÎNE CINÉMATIQUE

Boîte de vitesses	Modèle	Boîte de vitesses mécanique, 5 rapports de marche avant, 1 marche arrière
	Rapport de démultiplication	5,494 - 3,193 - 1,689 - 1,000 - 0,723 - marche arrière 5,494
Rapport de pont arrière	Démultiplication	4,111

#### CHÂSSIS

Essieu avant / arrière	Modèle	F100T / R015T
	Charge maximale avant/arrière	1950 kg / 2500 kg
Pneus		195/75R16C 107/105 R
		Monte jumelée à l'arrière
Jantes		16 x 5 JK - 110
Direction		Direction à gauche
		Direction à crémaillère avec assistance de direction, colonne de direction télescopique inclinable avec antivol de direction
Freins	Frein de service	Hydraulique avec assistance à dépression, double circuit avec soupape de freinage asservie à la charge aux roues arrière
	Avant/arrière	Freins à disque (217 x 24)
	Frein de stationnement	Frein mécanique à segments intérieurs monté sur l'arbre de transmission à l'arrière de la boîte de vitesses
	Frein auxiliaire	Ralentisseur sur échappement (50 kW)
Suspension	Avant/arrière	Suspension à roues indépendantes (ressort hélicoïdal) avec amortisseur / ressort à demi-lames avec amortisseur
Cadre	Type	Cadre en échelle avec renforts et traverses
Capacité du réservoir de carburant		70 l
Système électrique – Batteries		12 V (100 AH - 760 A(EN))

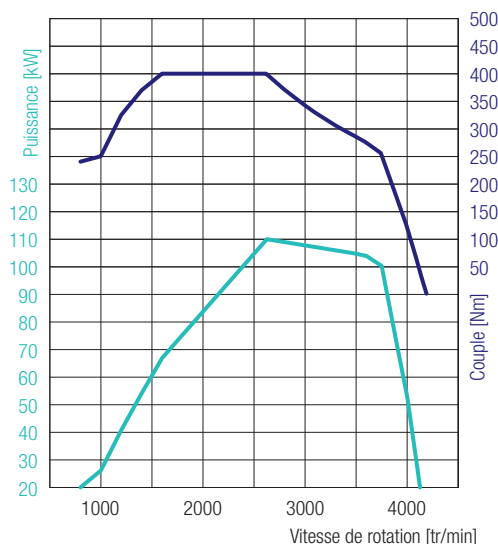


## CANTER 3S15 DUONIC® 2.0 DIRECTION À GAUCHE

MODÈLE / TYPE DE VÉHICULE		3S15	
Type de cabine / Équipage		Standard, cabine simple / 3	
Modèle		46903211	46903311
Code modèle FUSO		FEA01BL3SEUX	FEA01CL3SEUX
DIMENSIONS (MM)			
Empattement		2500	2800
Longueur totale		4640	4990
Longueur de la cabine			1510
Largeur totale			1798
Largeur de la cabine			1695
Hauteur totale			2100
Voie	Avant / arrière	1405 / 1255	
Hauteur du cadre (arrière)		730	725
Garde au sol			165
Cabine jusqu'à l'essieu arrière		1975	2275
Cabine jusqu'à l'extrémité du cadre		3120	3470
Longueur max. de superstructure**		3500	3995
Largeur du cadre			700
Porte-à-faux avant			995
Porte-à-faux arrière		1145	1195
Essieu avant jusqu'au début de la superstructure			625
Distance recommandée de la cabine à la superstructure			100
POIDS (KG)			
Poids à vide*		1960	1970
	Avant* / arrière*	1440 / 520	1455 / 515
Poids minimal du véhicule		2180	2205
P.T.A.C. / P.T.R.A.			3500 / 7000
Charges sur essieu*	Avant / arrière	1950 / 2500	
Charge remorquée	Freinée / Non freinée	3500 / 750	
Capacité de charge du châssis*		1540	1530
PUISSANCE CALCULÉE			
Vitesse maximale	km/h	145	
Diamètre de braquage minimal (m)	Entre trottoirs	9,0	10,0
	Entre murs	10,2	11,2

\* Le poids se réfère au véhicule de base (série européenne, y compris liquide de refroidissement, huile, réservoir de carburant rempli à 90 %, kit anticraie, outils et conducteur de 75 kg) sans options. Avec chaque option, le poids change en conséquence. \*\* Valeur maximale calculée, qui doit être contrôlée en fonction de la superstructure et de l'application.

Sous réserve de modifications. Toutes les indications sont des valeurs approximatives. Les illustrations peuvent présenter des accessoires ou des options non fournis dans la dotation de série. La fiche technique peut contenir des types ou des services qui ne sont pas proposés dans tous les pays.



**4P10 – 110 kW (150 ch)**  
 400 Nm@1600 tr/min  
 110 kW@2626 tr/min

## CANTER 3S15 DUONIC® 2.0 DIRECTION À GAUCHE

### MOTEUR (EURO VI)

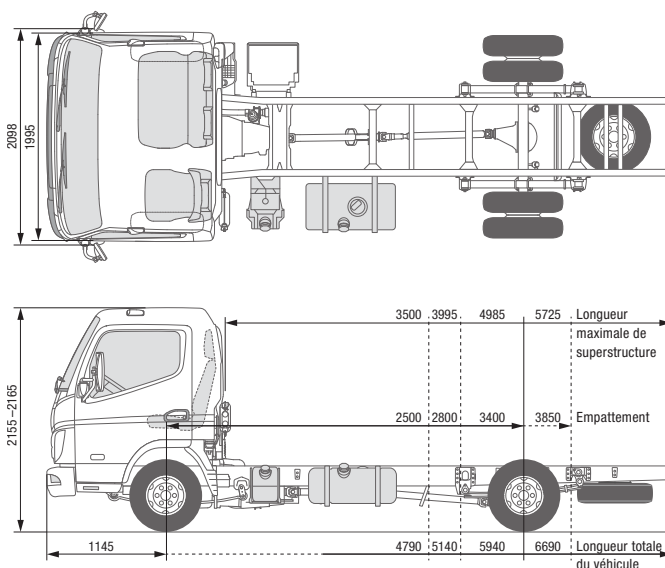
Type	Moteur diesel quatre temps refroidi par eau à suralimentation par turbocompresseur et injection directe avec refroidisseur d'air de suralimentation		
Nombre de cylindres	4 en ligne		
Cylindrée	2998 cm <sup>3</sup>		
Puissance max.	110 kW (150 ch) / 2626 tr/min		
Couple max.	400 Nm / 1600 tr/min		
Filtre à particules diesel	Durée de vie d'env. 300 000 km		
Alternateur	Courant alternatif 12 V, 140 A		
Post-traitement des gaz d'échappement	FAP + SCR		
Prise de force (option)	Type	31 kW avec bride	31 kW pour les pompes raccordées directement
	Couple à puissance max.	196 Nm	
	Démultiplication	1:0,655	1:0,651
	Régime à puissance max.	1500 tr/min	

### CHAÎNE CINÉMATIQUE

Boîte de vitesses	Modèle	DUONIC® 2.0 : Boîte de vitesses automatique à double embrayage, 6 rapports de marche avant, 1 marche arrière
	Rapport de démultiplication	5,397 - 3,788 - 2,310 - 1,474 - 1,000 - 0,701 - marche arrière 5,397
Rapport de pont arrière	Démultiplication	4,111

### CHÂSSIS

Essieu avant / arrière	Modèle	F100T / R015T
	Charge maximale avant/arrière	1950 kg / 2500 kg
Pneus		195/75R16C 107/105 R
		Monte jumelée à l'arrière
Jantes		16 x 5 JK - 110
Direction		Direction à gauche
		Direction à crémaillère avec assistance de direction, colonne de direction télescopique inclinable avec antivol de direction
Freins	Frein de service	Hydraulique avec assistance à dépression, double circuit avec soupape de freinage asservie à la charge aux roues arrière
	Avant/arrière	Freins à disque (217 x 24)
	Frein de stationnement	Frein mécanique à segments intérieurs monté sur l'arbre de transmission à l'arrière de la boîte de vitesses
	Frein auxiliaire	Ralentisseur sur échappement (50 kW)
Suspension	Avant/arrière	Suspension à roues indépendantes (ressort hélicoïdal) avec amortisseur / ressort à demi-lames avec amortisseur
Cadre	Type	Cadre en échelle avec renforts et traverses
Capacité du réservoir de carburant		70 l
Système électrique – Batteries		12 V (100 AH - 760 A(EN))



## CANTER 3C13

### DIRECTION À GAUCHE

#### MODÈLE / TYPE DE VÉHICULE

Type de cabine / Équipage

Confort, cabine simple / 3

Modèle	46904211	46904311	46904511	46904711
Code modèle FUSO	FEB01BL4SEUW	FEB01CL4SEUW	FEB01EL4SEUW	FEB01GL4SEUW

#### DIMENSIONS (MM)

Empattement	2500	2800	3400	3850
Longueur totale	4790	5140	5940	6690
Longueur de la cabine	1625			
Largeur totale	2098			
Largeur de la cabine	1995			
Hauteur totale	2165	2160	2160	2155
Voie	Avant / arrière		1665 / 1500	
Hauteur du cadre (arrière)	740		765	
Garde au sol	165			
Cabine jusqu'à l'essieu arrière	1975	2275	2875	3325
Cabine jusqu'à l'extrémité du cadre	3120	3470	4270	5020
Longueur max. de superstructure**	3500	3995	4985	5725
Largeur du cadre	750			
Porte-à-faux avant	1145			
Porte-à-faux arrière	1145	1195	1395	1695
Essieu avant jusqu'au début de la superstructure	625			
Distance recommandée de la cabine à la superstructure	100			

#### POIDS (KG)

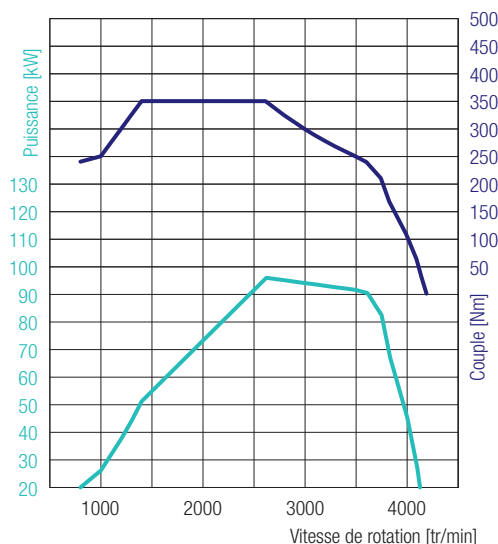
Poids à vide*		2040	2050	2070	2090
	Avant* / arrière*	1510 / 530	1525 / 525	1530 / 540	1550 / 540
Poids minimal du véhicule		2290	2310	2315	2345
P.T.A.C. / P.T.R.A.		3500 / 7000			
Charges sur essieu*	Avant / arrière	1950 / 2500			
Charge remorquée	Freinée / Non freinée	3500 / 750			
Capacité de charge du châssis*		1460	1450	1430	1410

#### PUISSANCE CALCULÉE

Vitesse maximale	km/h	132			
Diamètre de braquage minimal (m)	Entre trottoirs	8,6	9,4	11,2	12,4
	Entre murs	10,0	11,0	12,6	14,0

\* Le poids se réfère au véhicule de base (série européenne, y compris liquide de refroidissement, huile, réservoir de carburant rempli à 90 %, kit anticreusement, outils et conducteur de 75 kg) sans options. Avec chaque option, le poids change en conséquence. \*\* Valeur maximale calculée, qui doit être contrôlée en fonction de la superstructure et de l'application.

Sous réserve de modifications. Toutes les indications sont des valeurs approximatives. Les illustrations peuvent présenter des accessoires ou des options non fournis dans la dotation de série. La fiche technique peut contenir des types ou des services qui ne sont pas proposés dans tous les pays.



**4P10 – 96 kW (130 ch)**  
 350 Nm@1400 tr/min  
 96 kW@2620 tr/min

## CANTER 3C13

### DIRECTION À GAUCHE

#### MOTEUR (EURO VI)

Type	Moteur diesel quatre temps refroidi par eau à suralimentation par turbocompresseur et injection directe avec refroidisseur d'air de suralimentation		
Nombre de cylindres	4 en ligne		
Cylindrée	2998 cm <sup>3</sup>		
Puissance max.	96 kW (130 ch) / 2620 tr/min		
Couple max.	350 Nm / 1400 tr/min		
Filtre à particules diesel	Durée de vie d'env. 300 000 km		
Alternateur	Courant alternatif 12 V, 140 A		
Post-traitement des gaz d'échappement	FAP + SCR		
Prise de force (option)	Type	31 kW avec bride	31 kW pour les pompes raccordées directement
	Couple à puissance max.	196 Nm	
	Démultiplication	1:0,644	1:0,638
	Régime à puissance max.	1500 tr/min	

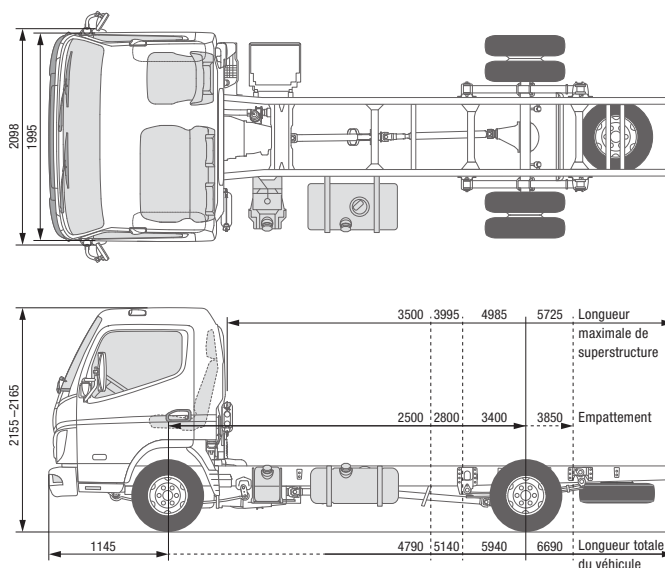
#### CHAÎNE CINÉMATIQUE

Boîte de vitesses	Modèle	Boîte de vitesses mécanique, 5 rapports de marche avant, 1 marche arrière
	Rapport de démultiplication	5,494 - 3,193 - 1,689 - 1,000 - 0,723 - marche arrière 5,494
Rapport de pont arrière	Démultiplication	4,111

#### CHÂSSIS

Essieu avant / arrière	Modèle	F100T / R015T
	Charge maximale avant/arrière	1950 kg / 2500 kg
Pneus		195/75R16C 107/105 R
		Monte jumelée à l'arrière
Jantes		16 x 5 JK - 110
Direction		Direction à gauche
		Direction à crémaillère avec assistance de direction, colonne de direction télescopique inclinable avec antivol de direction
Freins	Frein de service	Hydraulique avec assistance à dépression, double circuit avec soupape de freinage asservie à la charge aux roues arrière
	Avant/arrière	Freins à disque (217 x 24)
	Frein de stationnement	Frein mécanique à segments intérieurs monté sur l'arbre de transmission à l'arrière de la boîte de vitesses
	Frein auxiliaire	Ralentisseur sur échappement (50 kW)
Suspension	Avant/arrière	Suspension à roues indépendantes (ressort hélicoïdal) avec amortisseur / ressort à demi-lames avec amortisseur et barre stabilisatrice
Cadre	Type	Cadre en échelle avec renforts et traverses
Capacité du réservoir de carburant		70 l
Système électrique – Batteries		12 V (100 AH - 760 A(EN))





## CANTER 3C13

### DIRECTION À DROITE

#### MODÈLE / TYPE DE VÉHICULE

Type de cabine / Équipage

Confort, cabine simple / 3

Modèle	46904221	46904321	46904521	46904721
Code modèle FUSO	FEB01BR4SEUW	FEB01CR4SEUW	FEB01ER4SEUW	FEB01GR4SEUW

#### DIMENSIONS (MM)

Empattement	2500	2800	3400	3850
Longueur totale	4790	5140	5940	6690
Longueur de la cabine	1625			
Largeur totale	2098			
Largeur de la cabine	1995			
Hauteur totale	2165	2160	2160	2155
Voie	Avant / arrière		1665 / 1500	
Hauteur du cadre (arrière)	750			
Garde au sol	165			
Cabine jusqu'à l'essieu arrière	1975	2275	2875	3325
Cabine jusqu'à l'extrémité du cadre	3120	3470	4270	5020
Longueur max. de superstructure**	3500	3995	4985	5725
Largeur du cadre	750			
Porte-à-faux avant	1145			
Porte-à-faux arrière	1145	1195	1395	1695
Essieu avant jusqu'au début de la superstructure	625			
Distance recommandée de la cabine à la superstructure	100			

#### POIDS (KG)

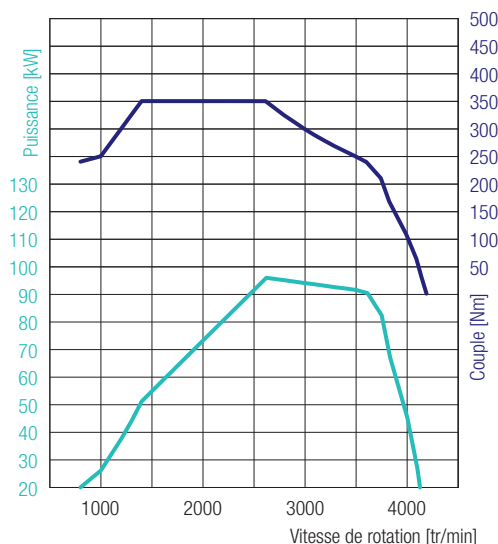
Poids à vide*	2040	2050	2070	2090		
	Avant* / arrière*		1510 / 530	1525 / 525	1530 / 540	1550 / 540
Poids minimal du véhicule	2290	2310	2315	2345		
P.T.A.C. / P.T.R.A.	3500 / 7000					
Charges sur essieu*	Avant / arrière		1950 / 2500			
Charge remorquée	Freinée / Non freinée		3500 / 750			
Capacité de charge du châssis*	1460	1450	1430	1410		

#### PUISSANCE CALCULÉE

Vitesse maximale	km/h	132			
Diamètre de braquage minimal (m)	Entre trottoirs	8,6	9,4	11,2	12,4
	Entre murs	10,0	11,0	12,6	14,0

\* Le poids se réfère au véhicule de base (série européenne, y compris liquide de refroidissement, huile, réservoir de carburant rempli à 90 %, kit anticrevaillon, outils et conducteur de 75 kg) sans options. Avec chaque option, le poids change en conséquence. \*\* Valeur maximale calculée, qui doit être contrôlée en fonction de la superstructure et de l'application.

Sous réserve de modifications. Toutes les indications sont des valeurs approximatives. Les illustrations peuvent présenter des accessoires ou des options non fournis dans la dotation de série. La fiche technique peut contenir des types ou des services qui ne sont pas proposés dans tous les pays.



## CANTER 3C13

### DIRECTION À DROITE

**4P10 – 96 kW (130 ch)**  
 350 Nm@1400 tr/min  
 96 kW@2620 tr/min

#### MOTEUR (EURO VI)

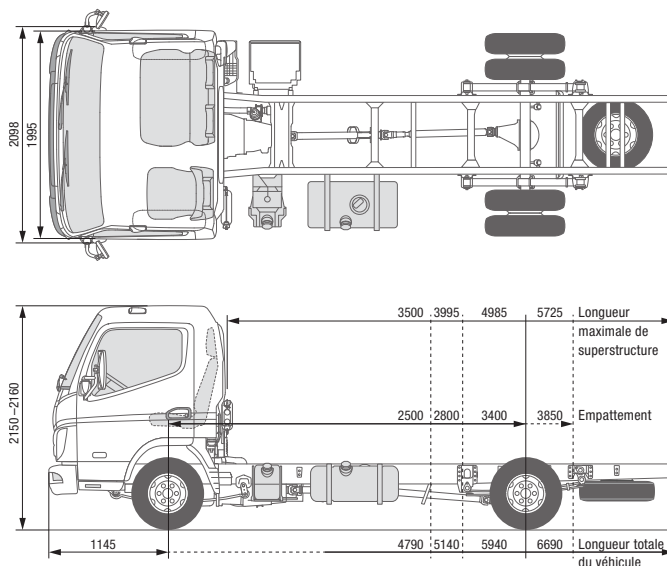
Type	Moteur diesel quatre temps refroidi par eau à suralimentation par turbocompresseur et injection directe avec refroidisseur d'air de suralimentation		
Nombre de cylindres	4 en ligne		
Cylindrée	2998 cm <sup>3</sup>		
Puissance max.	96 kW (130 ch) / 2620 tr/min		
Couple max.	350 Nm / 1400 tr/min		
Filtre à particules diesel	Durée de vie d'env. 300 000 km		
Alternateur	Courant alternatif 12 V, 140 A		
Post-traitement des gaz d'échappement	FAP + SCR		
Prise de force (option)	Type	31 kW avec bride	31 kW pour les pompes raccordées directement
	Couple à puissance max.	196 Nm	
	Démultiplication	1:0,644	1:0,638
	Régime à puissance max.	1500 tr/min	

#### CHAÎNE CINÉMATIQUE

Boîte de vitesses	Modèle	Boîte de vitesses mécanique, 5 rapports de marche avant, 1 marche arrière
	Rapport de démultiplication	5,494 - 3,193 - 1,689 - 1,000 - 0,723 - marche arrière 5,494
Rapport de pont arrière	Démultiplication	4,111

#### CHÂSSIS

Essieu avant / arrière	Modèle	F100T / R015T
	Charge maximale avant/arrière	1950 kg / 2500 kg
Pneus		195/75R16C 107/105 R
		Monte jumelée à l'arrière
Jantes		16 x 5 JK - 110
Direction		Direction à droite
		Direction à crémaillère avec assistance de direction, colonne de direction télescopique inclinable avec antivol de direction
Freins	Frein de service	Hydraulique avec assistance à dépression, double circuit avec soupape de freinage asservie à la charge aux roues arrière
	Avant/arrière	Freins à disque (217 x 24)
	Frein de stationnement	Frein mécanique à segments intérieurs monté sur l'arbre de transmission à l'arrière de la boîte de vitesses
	Frein auxiliaire	Ralentisseur sur échappement (50 kW)
Suspension	Avant/arrière	Suspension à roues indépendantes (ressort hélicoïdal) avec amortisseur / ressort à demi-lames avec amortisseur et barre stabilisatrice
Cadre	Type	Cadre en échelle avec renforts et traverses
Capacité du réservoir de carburant		70 l
Système électrique – Batteries		12 V (100 AH - 760 A(EN))



## CANTER 3C13 DUONIC® 2.0 DIRECTION À GAUCHE

### MODÈLE / TYPE DE VÉHICULE

Type de cabine / Équipage

Confort, cabine simple / 3

Modèle	46905211	46905311	46905511	46905711
Code modèle FUSO	FEB01BL3SEUW	FEB01CL3SEUW	FEB01EL3SEUW	FEB01GL3SEUW

### DIMENSIONS (MM)

Empattement	2500	2800	3400	3850
Longueur totale	4790	5140	5940	6690
Longueur de la cabine	1625			
Largeur totale	2098			
Largeur de la cabine	1995			
Hauteur totale	2160	2155	2155	2150
Voie	Avant / arrière		1665 / 1500	
Hauteur du cadre (arrière)	745		765	770
Garde au sol	165			
Cabine jusqu'à l'essieu arrière	1975	2275	2875	3325
Cabine jusqu'à l'extrémité du cadre	3120	3470	4270	5020
Longueur max. de superstructure**	3500	3995	4985	5725
Largeur du cadre	750			
Porte-à-faux avant	1145			
Porte-à-faux arrière	1145	1195	1395	1695
Essieu avant jusqu'au début de la superstructure	625			
Distance recommandée de la cabine à la superstructure	100			

### POIDS (KG)

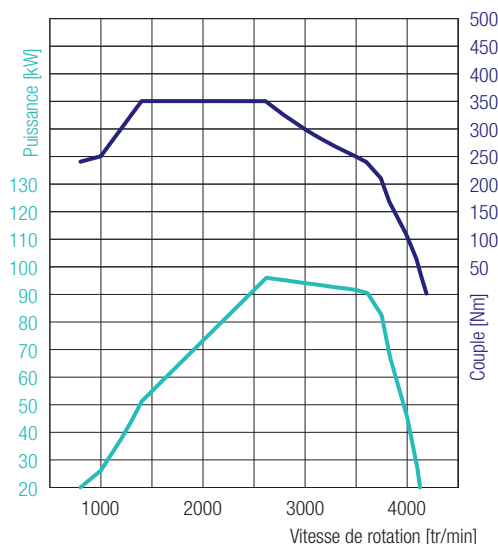
Poids à vide*	2060	2070	2095	2110
	Avant* / arrière*		1525 / 535	1540 / 530
			1550 / 545	1565 / 545
Poids minimal du véhicule	2310	2335	2350	2370
P.T.A.C./ P.T.R.A.	3500 / 7000			
Charges sur essieu*	Avant / arrière		1950 / 2500	
Charge remorquée	Freinée / Non freinée		3500 / 750	
Capacité de charge du châssis*	1440	1430	1405	1390

### PUISSANCE CALCULÉE

Vitesse maximale	km/h	131		
Diamètre de braquage minimal (m)	Entre trottoirs	8,6	9,4	11,2
	Entre murs	10,0	11,0	12,6

\* Le poids se réfère au véhicule de base (série européenne, y compris liquide de refroidissement, huile, réservoir de carburant rempli à 90 %, kit anticrevaillon, outils et conducteur de 75 kg) sans options. Avec chaque option, le poids change en conséquence. \*\* Valeur maximale calculée, qui doit être contrôlée en fonction de la superstructure et de l'application.

Sous réserve de modifications. Toutes les indications sont des valeurs approximatives. Les illustrations peuvent présenter des accessoires ou des options non fournis dans la dotation de série. La fiche technique peut contenir des types ou des services qui ne sont pas proposés dans tous les pays.



## CANTER 3C13 DUONIC® 2.0 DIRECTION À GAUCHE

**4P10 – 96 kW (130 ch)**  
350 Nm@1400 tr/min  
96 kW@2620 tr/min

### MOTEUR (EURO VI)

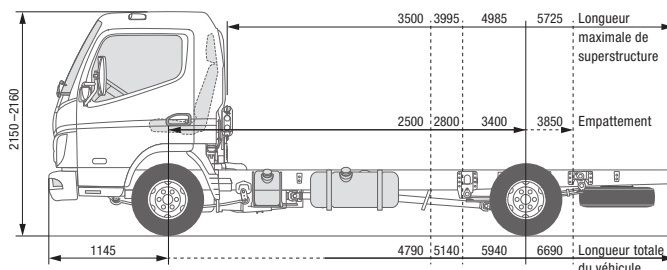
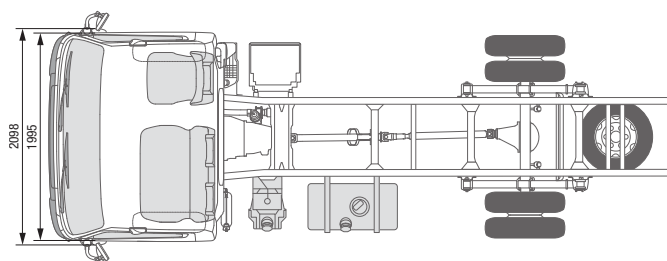
Type	Moteur diesel quatre temps refroidi par eau à suralimentation par turbocompresseur et injection directe avec refroidisseur d'air de suralimentation		
Nombre de cylindres	4 en ligne		
Cylindrée	2998 cm <sup>3</sup>		
Puissance max.	96 kW (130 ch) / 2620 tr/min		
Couple max.	350 Nm / 1400 tr/min		
Filtre à particules diesel	Durée de vie d'env. 300 000 km		
Alternateur	Courant alternatif 12 V, 140 A		
Post-traitement des gaz d'échappement	FAP + SCR		
Prise de force (option)	Type	31 kW avec bride	31 kW pour les pompes raccordées directement
	Couple à puissance max.	196 Nm	
	Démultiplication	1:0,655	1:0,651
	Régime à puissance max.	1500 tr/min	

### CHAÎNE CINÉMATIQUE

Boîte de vitesses	Type	DUONIC® 2.0 : Boîte de vitesses automatique à double embrayage, 6 rapports de marche avant, 1 marche arrière
	Rapport de démultiplication	5,397 - 3,788 - 2,310 - 1,474 - 1,000 - 0,701 - marche arrière 5,397
Rapport de pont arrière	Démultiplication	4,111

### CHÂSSIS

Essieu avant / arrière	Modèle	F100T / R015T
	Charge maximale avant/arrière	1950 kg / 2500 kg
Pneus		195/75R16C 107/105 R
		Monte jumelée à l'arrière
Jantes		16 x 5 JK - 110
Direction		Direction à gauche
		Direction à crémaillère avec assistance de direction, colonne de direction télescopique inclinable avec antivol de direction
Freins	Frein de service	Hydraulique avec assistance à dépression, double circuit avec soupape de freinage asservie à la charge aux roues arrière
	Avant/arrière	Freins à disque (217 x 24)
	Frein de stationnement	Frein mécanique à segments intérieurs monté sur l'arbre de transmission à l'arrière de la boîte de vitesses
	Frein auxiliaire	Ralentisseur sur échappement (50 kW)
Suspension	Avant/arrière	Suspension à roues indépendantes (ressort hélicoïdal) avec amortisseur / ressort à demi-lames avec amortisseur et barre stabilisatrice
Cadre	Type	Cadre en échelle avec renforts et traverses
Capacité du réservoir de carburant		70 l
Système électrique – Batteries		12 V (100 AH - 760 A(EN))



## CANTER 3C13 DUONIC® 2.0 DIRECTION À DROITE

### MODÈLE / TYPE DE VÉHICULE

Type de cabine / Équipage

Confort, cabine simple / 3

Modèle

46905221

46905321

46905521

46905721

Code modèle FUSO

FEB01BR3SEUW

FEB01CR3SEUW

FEB01ER3SEUW

FEB01GR3SEUW

### DIMENSIONS (MM)

Empattement	2500	2800	3400	3850
Longueur totale	4790	5140	5940	6690
Longueur de la cabine			1625	
Largeur totale			2098	
Largeur de la cabine			1995	
Hauteur totale	2160	2155	2155	2150
Voie	Avant / arrière		1665 / 1500	
Hauteur du cadre (arrière)		745	765	770
Garde au sol			165	
Cabine jusqu'à l'essieu arrière	1975	2275	2875	3325
Cabine jusqu'à l'extrémité du cadre	3120	3470	4270	5020
Longueur max. de superstructure**	3500	3995	4985	5725
Largeur du cadre			750	
Porte-à-faux avant			1145	
Porte-à-faux arrière	1145	1195	1395	1695
Essieu avant jusqu'au début de la superstructure			625	
Distance recommandée de la cabine à la superstructure			100	

### POIDS (KG)

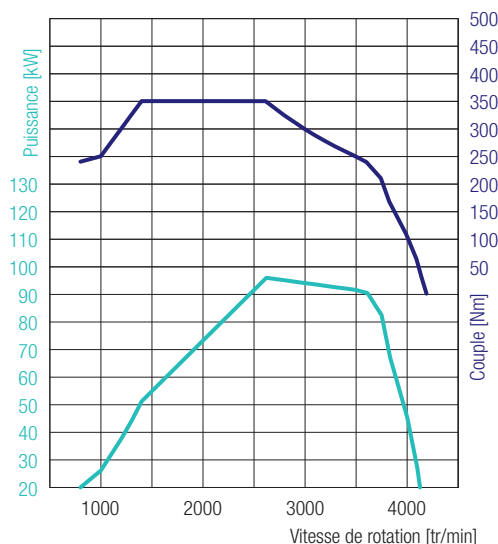
Poids à vide*		2060	2070	2095	2110
	Avant* / arrière*	1525 / 535	1540 / 530	1550 / 545	1565 / 545
Poids minimal du véhicule		2310	2335	2350	2370
P.T.A.C. / P.T.R.A.				3500 / 7000	
Charges sur essieu*	Avant / arrière			1950 / 2500	
	Freinée / Non freinée			3500 / 750	
Capacité de charge du châssis*		1440	1430	1405	1390

### PUISSANCE CALCULÉE

Vitesse maximale	km/h	131			
Diamètre de braquage minimal (m)	Entre trottoirs	8,6	9,4	11,2	12,4
	Entre murs	10,0	11,0	12,6	14,0

\* Le poids se réfère au véhicule de base (série européenne, y compris liquide de refroidissement, huile, réservoir de carburant rempli à 90 %, kit anticreusement, outils et conducteur de 75 kg) sans options. Avec chaque option, le poids change en conséquence. \*\* Valeur maximale calculée, qui doit être contrôlée en fonction de la superstructure et de l'application.

Sous réserve de modifications. Toutes les indications sont des valeurs approximatives. Les illustrations peuvent présenter des accessoires ou des options non fournis dans la dotation de série. La fiche technique peut contenir des types ou des services qui ne sont pas proposés dans tous les pays.



**4P10 – 96 kW (130 ch)**  
 350 Nm@1400 tr/min  
 96 kW@2620 tr/min

## CANTER 3C13 DUONIC® 2.0 DIRECTION À DROITE

### MOTEUR (EURO VI)

Type	Moteur diesel quatre temps refroidi par eau à suralimentation par turbocompresseur et injection directe avec refroidisseur d'air de suralimentation		
Nombre de cylindres	4 en ligne		
Cylindrée	2998 cm <sup>3</sup>		
Puissance max.	96 kW (130 ch) / 2620 tr/min		
Couple max.	350 Nm / 1400 tr/min		
Filtre à particules diesel	Durée de vie d'env. 300 000 km		
Alternateur	Courant alternatif 12 V, 140 A		
Post-traitement des gaz d'échappement	FAP + SCR		
Prise de force (option)	Type	31 kW avec bride	31 kW pour les pompes raccordées directement
	Couple à puissance max.	196 Nm	
	Démultiplication	1:0,655	1:0,651
	Régime à puissance max.	1500 tr/min	

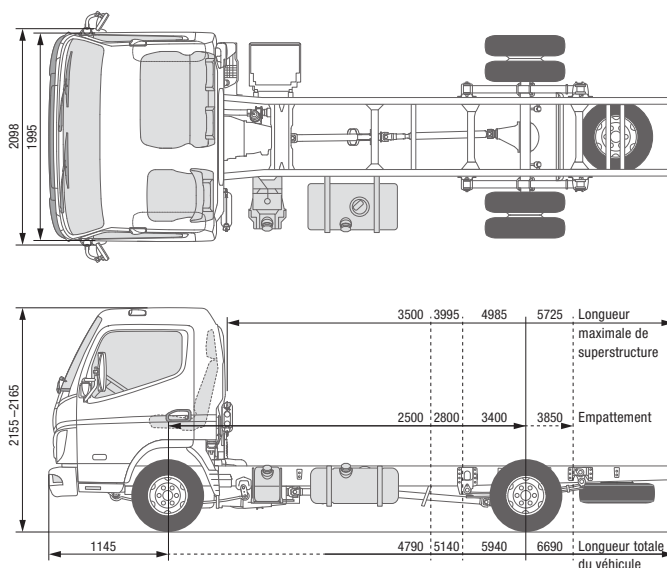
### CHAÎNE CINÉMATIQUE

Boîte de vitesses	Modèle	DUONIC® 2.0 : Boîte de vitesses automatique à double embrayage, 6 rapports de marche avant, 1 marche arrière
	Rapport de démultiplication	5,397 - 3,788 - 2,310 - 1,474 - 1,000 - 0,701 - marche arrière 5,397
Rapport de pont arrière	Démultiplication	4,111

### CHÂSSIS

Essieu avant / arrière	Modèle	F100T / R015T
	Charge maximale avant/arrière	1950 kg / 2500 kg
Pneus		195/75R16C 107/105 R
		Monte jumelée à l'arrière
Jantes		16 x 5 JK - 110
Direction		Direction à droite
		Direction à crémaillère avec assistance de direction, colonne de direction télescopique inclinable avec antivol de direction
Freins	Frein de service	Hydraulique avec assistance à dépression, double circuit avec soupape de freinage asservie à la charge aux roues arrière
	Avant/arrière	Freins à disque (217 x 24)
	Frein de stationnement	Frein mécanique à segments intérieurs monté sur l'arbre de transmission à l'arrière de la boîte de vitesses
	Frein auxiliaire	Ralentisseur sur échappement (50 kW)
Suspension	Avant/arrière	Suspension à roues indépendantes (ressort hélicoïdal) avec amortisseur / ressort à demi-lames avec amortisseur et barre stabilisatrice
Cadre	Type	Cadre en échelle avec renforts et traverses
Capacité du réservoir de carburant		70 l
Système électrique – Batteries		12 V (100 AH - 760 A(EN))





## CANTER 3C15

### DIRECTION À GAUCHE

#### MODÈLE / TYPE DE VÉHICULE

Type de cabine / Équipage

Confort, cabine simple / 3

Modèle	46906211	46906311	46906511	46906711
Code modèle FUSO	FEB01BL4SEUX	FEB01CL4SEUX	FEB01EL4SEUX	FEB01GL4SEUX

#### DIMENSIONS (MM)

Empattement	2500	2800	3400	3850
Longueur totale	4790	5140	5940	6690
Longueur de la cabine	1625			
Largeur totale	2098			
Largeur de la cabine	1995			
Hauteur totale	2165	2160	2160	2155
Voie	Avant / arrière		1665 / 1500	
Hauteur du cadre (arrière)	740		765	
Garde au sol	165			
Cabine jusqu'à l'essieu arrière	1975	2275	2875	3325
Cabine jusqu'à l'extrémité du cadre	3120	3470	4270	5020
Longueur max. de superstructure**	3500	3995	4985	5725
Largeur du cadre	750			
Porte-à-faux avant	1145			
Porte-à-faux arrière	1145	1195	1395	1695
Essieu avant jusqu'au début de la superstructure	625			
Distance recommandée de la cabine à la superstructure	100			

#### POIDS (KG)

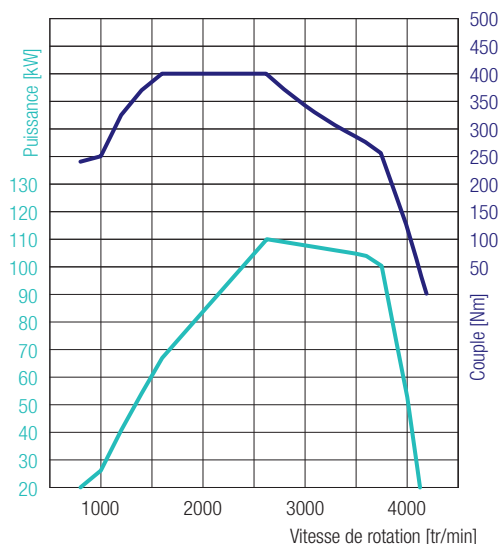
Poids à vide*	2040	2050	2070	2090		
	Avant* / arrière*		1510 / 530	1525 / 525	1530 / 540	1550 / 540
Poids minimal du véhicule	2290	2310	2315	2345		
P.T.A.C. / P.T.R.A.	3500 / 7000					
Charges sur essieu*	Avant / arrière		1950 / 2500			
Charge remorquée	Freinée / Non freinée		3500 / 750			
Capacité de charge du châssis*	1460	1450	1430	1410		

#### PUISSANCE CALCULÉE

Vitesse maximale	km/h	136			
Diamètre de braquage minimal (m)	Entre trottoirs	8,6	9,4	11,2	12,4
	Entre murs	10,0	11,0	12,6	14,0

\* Le poids se réfère au véhicule de base (série européenne, y compris liquide de refroidissement, huile, réservoir de carburant rempli à 90 %, kit anticreusement, outils et conducteur de 75 kg) sans options. Avec chaque option, le poids change en conséquence. \*\* Valeur maximale calculée, qui doit être contrôlée en fonction de la superstructure et de l'application.

Sous réserve de modifications. Toutes les indications sont des valeurs approximatives. Les illustrations peuvent présenter des accessoires ou des options non fournis dans la dotation de série. La fiche technique peut contenir des types ou des services qui ne sont pas proposés dans tous les pays.



**4P10 – 110 kW (150 ch)**  
 400 Nm@1600 tr/min  
 110 kW@2626 tr/min

## CANTER 3C15

### DIRECTION À GAUCHE

#### MOTEUR (EURO VI)

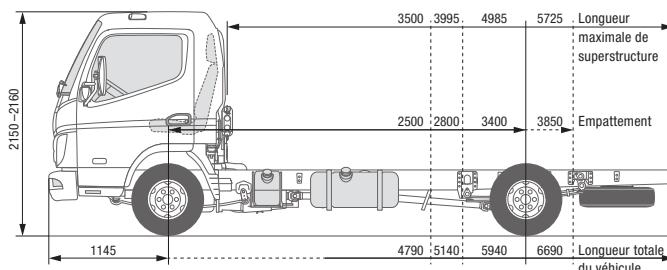
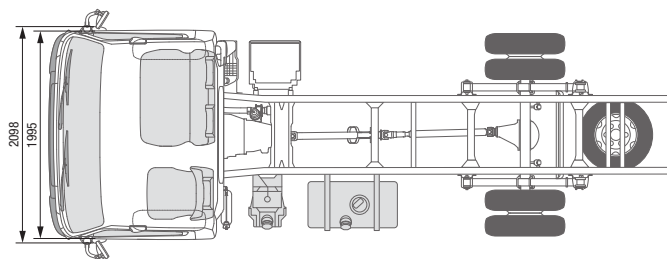
Type	Moteur diesel quatre temps refroidi par eau à suralimentation par turbocompresseur et injection directe avec refroidisseur d'air de suralimentation		
Nombre de cylindres	4 en ligne		
Cylindrée	2998 cm <sup>3</sup>		
Puissance max.	110 kW (150 ch) / 2626 tr/min		
Couple max.	400 Nm / 1600 tr/min		
Filtre à particules diesel	Durée de vie d'env. 300 000 km		
Alternateur	Courant alternatif 12 V, 140 A		
Post-traitement des gaz d'échappement	FAP + SCR		
Prise de force (option)	Type	31 kW avec bride	31 kW pour les pompes raccordées directement
	Couple à puissance max.	196 Nm	
	Démultiplication	1:0,644	1:0,638
	Régime à puissance max.	1500 tr/min	

#### CHAÎNE CINÉMATIQUE

Boîte de vitesses	Modèle	Boîte de vitesses mécanique, 5 rapports de marche avant, 1 marche arrière
	Rapport de démultiplication	5,494 - 3,193 - 1,689 - 1,000 - 0,723 - marche arrière 5,494
Rapport de pont arrière	Démultiplication	4,111

#### CHÂSSIS

Essieu avant / arrière	Modèle	F100T / R015T
	Charge maximale avant/arrière	1950 kg / 2500 kg
Pneus		195/75R16C 107/105 R
		Monte jumelée à l'arrière
Jantes		16 x 5 JK - 110
Direction		Direction à gauche
		Direction à crémaillère avec assistance de direction, colonne de direction télescopique inclinable avec antivol de direction
Freins	Frein de service	Hydraulique avec assistance à dépression, double circuit avec soupape de freinage asservie à la charge aux roues arrière
	Avant/arrière	Freins à disque (217 x 24)
	Frein de stationnement	Frein mécanique à segments intérieurs monté sur l'arbre de transmission à l'arrière de la boîte de vitesses
	Frein auxiliaire	Ralentisseur sur échappement (50 kW)
Suspension	Avant/arrière	Suspension à roues indépendantes (ressort hélicoïdal) avec amortisseur / ressort à demi-lames avec amortisseur et barre stabilisatrice
Cadre	Type	Cadre en échelle avec renforts et traverses
Capacité du réservoir de carburant		70 l
Système électrique – Batteries		12 V (100 AH - 760 A(EN))



## CANTER 3C15 DUONIC® 2.0 DIRECTION À GAUCHE

### MODÈLE / TYPE DE VÉHICULE

Type de cabine / Équipage

Confort, cabine simple / 3

Modèle	46907211	46907311	46907511	46907711
Code modèle FUSO	FEB01BL3SEUX	FEB01CL3SEUX	FEB01EL3SEUX	FEB01GL3SEUX

### DIMENSIONS (MM)

Empattement	2500	2800	3400	3850
Longueur totale	4790	5140	5940	6690
Longueur de la cabine	1625			
Largeur totale	2098			
Largeur de la cabine	1995			
Hauteur totale	2160	2155	2155	2150
Voie	Avant / arrière		1665 / 1500	
Hauteur du cadre (arrière)	745		765	770
Garde au sol	165			
Cabine jusqu'à l'essieu arrière	1975	2275	2875	3325
Cabine jusqu'à l'extrémité du cadre	3120	3470	4270	5020
Longueur max. de superstructure**	3500	3995	4985	5725
Largeur du cadre	750			
Porte-à-faux avant	1145			
Porte-à-faux arrière	1145	1195	1395	1695
Essieu avant jusqu'au début de la superstructure	625			
Distance recommandée de la cabine à la superstructure	100			

### POIDS (KG)

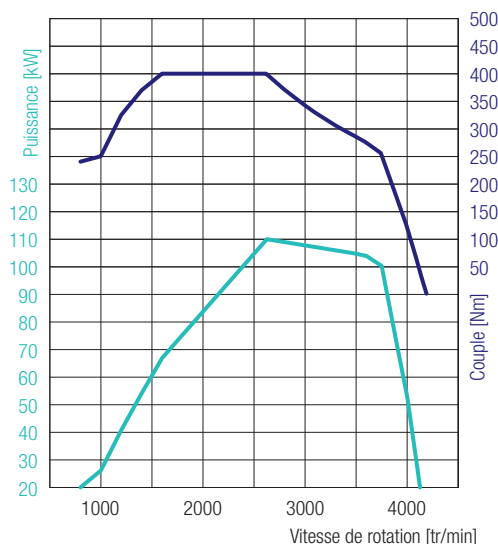
Poids à vide*	2060	2070	2095	2110
	Avant* / arrière*		1525 / 535	1540 / 530
			1550 / 545	1565 / 545
Poids minimal du véhicule	2310	2335	2350	2370
P.T.A.C. / P.T.R.A.	3500 / 7000			
Charges sur essieu*	Avant / arrière		1950 / 2500	
Charge remorquée	Freinée / Non freinée		3500 / 750	
Capacité de charge du châssis*	1440	1430	1405	1390

### PUISSANCE CALCULÉE

Vitesse maximale	km/h	137		
Diamètre de braquage minimal (m)	Entre trottoirs	8,6	9,4	11,2
	Entre murs	10,0	11,0	12,6

\* Le poids se réfère au véhicule de base (série européenne, y compris liquide de refroidissement, huile, réservoir de carburant rempli à 90 %, kit anticreusement, outils et conducteur de 75 kg) sans options. Avec chaque option, le poids change en conséquence. \*\* Valeur maximale calculée, qui doit être contrôlée en fonction de la superstructure et de l'application.

Sous réserve de modifications. Toutes les indications sont des valeurs approximatives. Les illustrations peuvent présenter des accessoires ou des options non fournis dans la dotation de série. La fiche technique peut contenir des types ou des services qui ne sont pas proposés dans tous les pays.



**4P10 – 110 kW (150 ch)**  
 400 Nm@1600 tr/min  
 110 kW@2626 tr/min

## CANTER 3C15 DUONIC® 2.0 DIRECTION À GAUCHE

### MOTEUR (EURO VI)

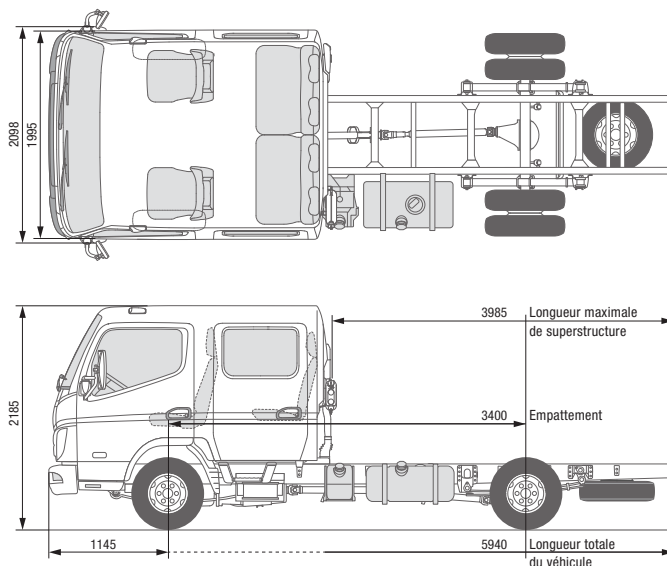
Type	Moteur diesel quatre temps refroidi par eau à suralimentation par turbocompresseur et injection directe avec refroidisseur d'air de suralimentation		
Nombre de cylindres	4 en ligne		
Cylindrée	2998 cm <sup>3</sup>		
Puissance max.	110 kW (150 ch) / 2626 tr/min		
Couple max.	400 Nm / 1600 tr/min		
Filtre à particules diesel	Durée de vie d'env. 300 000 km		
Alternateur	Courant alternatif 12 V, 140 A		
Post-traitement des gaz d'échappement	FAP + SCR		
Prise de force (option)	Type	31 kW avec bride	31 kW pour les pompes raccordées directement
	Couple à puissance max.	196 Nm	
	Démultiplication	1:0,655	1:0,651
	Régime à puissance max.	1500 tr/min	

### CHAÎNE CINÉMATIQUE

Boîte de vitesses	Modèle	DUONIC® 2.0 : Boîte de vitesses automatique à double embrayage, 6 rapports de marche avant, 1 marche arrière
	Rapport de démultiplication	5,397 - 3,788 - 2,310 - 1,474 - 1,000 - 0,701 - marche arrière 5,397
Rapport de pont arrière	Démultiplication	4,111

### CHÂSSIS

Essieu avant / arrière	Modèle	F100T / R015T
	Charge maximale avant/arrière	1950 kg / 2500 kg
Pneus		195/75R16C 107/105 R
		Monte jumelée à l'arrière
Jantes		16 x 5 JK - 110
Direction		Direction à gauche
		Direction à crémaillère avec assistance de direction, colonne de direction télescopique inclinable avec antivol de direction
Freins	Frein de service	Hydraulique avec assistance à dépression, double circuit avec soupape de freinage asservie à la charge aux roues arrière
	Avant/arrière	Freins à disque (217 x 24)
	Frein de stationnement	Frein mécanique à segments intérieurs monté sur l'arbre de transmission à l'arrière de la boîte de vitesses
	Frein auxiliaire	Ralentisseur sur échappement (50 kW)
Suspension	Avant/arrière	Suspension à roues indépendantes (ressort hélicoïdal) avec amortisseur / ressort à demi-lames avec amortisseur et barre stabilisatrice
Cadre	Type	Cadre en échelle avec renforts et traverses
Capacité du réservoir de carburant		70 l
Système électrique – Batteries		12 V (100 AH - 760 A(EN))



## CANTER 3C15D

### DIRECTION À GAUCHE

#### MODÈLE / TYPE DE VÉHICULE

Type de cabine / Équipage

Confort, cabine double / 6

Modèle

46906513

Code modèle FUSO

FEB01EL4WEUX

#### DIMENSIONS (MM)

Empattement		3400
Longueur totale		5940
Longueur de la cabine		2625
Largeur totale		2098
Largeur de la cabine		1995
Hauteur totale		2185
Voie	Avant / arrière	1665 / 1500
Hauteur du cadre (arrière)		755
Garde au sol		165
Cabine jusqu'à l'essieu arrière		1875
Cabine jusqu'à l'extrémité du cadre		3270
Longueur max. de superstructure**		3985
Largeur du cadre		750
Porte-à-faux avant		1145
Porte-à-faux arrière		1395
Essieu avant jusqu'au début de la superstructure		1625
Distance recommandée de la cabine à la superstructure		100

#### POIDS (KG)

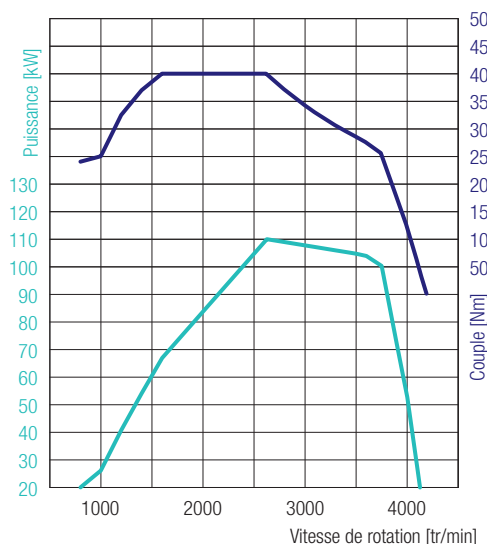
Poids à vide*		2295
	Avant* / arrière*	1675 / 620
Poids minimal du véhicule		2535
P.T.A.C. / P.T.R.A.		3500 / 7000
Charges sur essieu*	Avant / arrière	1950 / 2500
Charge remorquée	Freinée / Non freinée	3500 / 750
Capacité de charge du châssis*		1205

#### PUISSANCE CALCULÉE

Vitesse maximale	km/h	136
Diamètre de braquage minimal (m)	Entre trottoirs	11,2
	Entre murs	12,6

\* Le poids se réfère au véhicule de base (série européenne, y compris liquide de refroidissement, huile, réservoir de carburant rempli à 90 %, kit anticreusement, outils et conducteur de 75 kg) sans options. Avec chaque option, le poids change en conséquence. \*\* Valeur maximale calculée, qui doit être contrôlée en fonction de la superstructure et de l'application.

Sous réserve de modifications. Toutes les indications sont des valeurs approximatives. Les illustrations peuvent présenter des accessoires ou des options non fournis dans la dotation de série. La fiche technique peut contenir des types ou des services qui ne sont pas proposés dans tous les pays.



**4P10 – 110 kW (150 ch)**  
 400 Nm@1600 tr/min  
 110 kW@2626 tr/min

## CANTER 3C15D

### DIRECTION À GAUCHE

#### MOTEUR (EURO VI)

Type	Moteur diesel quatre temps refroidi par eau à suralimentation par turbocompresseur et injection directe avec refroidisseur d'air de suralimentation		
Nombre de cylindres	4 en ligne		
Cylindrée	2998 cm <sup>3</sup>		
Puissance max.	110 kW (150 ch) / 2626 tr/min		
Couple max.	400 Nm / 1600 tr/min		
Filtre à particules diesel	Durée de vie d'env. 300 000 km		
Alternateur	Courant alternatif 12 V, 140 A		
Post-traitement des gaz d'échappement	FAP + SCR		
Prise de force (option)	Type	31 kW avec bride	31 kW pour les pompes raccordées directement
	Couple à puissance max.	196 Nm	
	Démultiplication	1:0,655	1:0,651
	Régime à puissance max.	1500 tr/min	

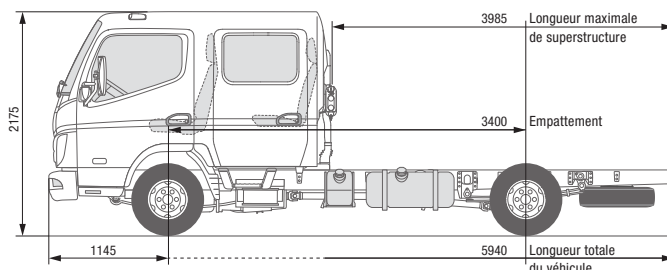
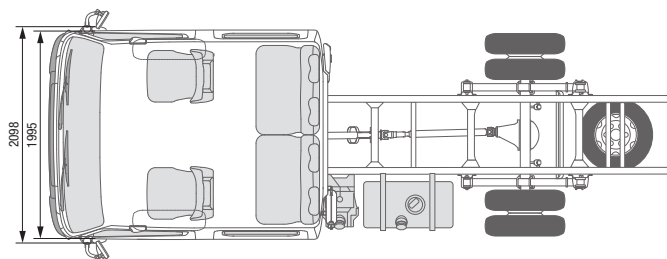
#### CHAÎNE CINÉMATIQUE

Boîte de vitesses	Modèle	Boîte de vitesses mécanique, 5 rapports de marche avant, 1 marche arrière
	Rapport de démultiplication	5,494 - 3,193 - 1,689 - 1,000 - 0,723 - marche arrière 5,494
Rapport de pont arrière	Démultiplication	4,111

#### CHÂSSIS

Essieu avant / arrière	Modèle	F100T / R015T
	Charge maximale avant/arrière	1950 kg / 2500 kg
Pneus		195/75R16C 107/105 R
		Monte jumelée à l'arrière
Jantes		16 x 5 JK - 110
Direction		Direction à gauche
		Direction à crémaillère avec assistance de direction, colonne de direction télescopique inclinable avec antivol de direction
Freins	Frein de service	Hydraulique avec assistance à dépression, double circuit avec soupape de freinage asservie à la charge aux roues arrière
	Avant/arrière	Freins à disque (217 x 24)
	Frein de stationnement	Frein mécanique à segments intérieurs monté sur l'arbre de transmission à l'arrière de la boîte de vitesses
	Frein auxiliaire	Ralentisseur sur échappement (50 kW)
Suspension	Avant/arrière	Suspension à roues indépendantes (ressort hélicoïdal) avec amortisseur / ressort à demi-lames avec amortisseur et barre stabilisatrice
Cadre	Type	Cadre en échelle avec renforts et traverses
Capacité du réservoir de carburant		70 l
Système électrique – Batteries		12 V (100 AH - 760 A(EN))





## CANTER 3C15D DUONIC® 2.0 DIRECTION À GAUCHE

### MODÈLE / TYPE DE VÉHICULE

Type de cabine / Équipage	Confort, cabine double / 6
Modèle	46907513
Code modèle FUSO	FEB01EL3WEUX

### DIMENSIONS (MM)

Empattement		3400
Longueur totale		5940
Longueur de la cabine		2625
Largeur totale		2098
Largeur de la cabine		1995
Hauteur totale		2175
Voie	Avant / arrière	1665 / 1500
Hauteur du cadre (arrière)		760
Garde au sol		165
Cabine jusqu'à l'essieu arrière		1875
Cabine jusqu'à l'extrémité du cadre		3270
Longueur max. de superstructure**		3985
Largeur du cadre		750
Porte-à-faux avant		1145
Porte-à-faux arrière		1395
Essieu avant jusqu'au début de la superstructure		1625
Distance recommandée de la cabine à la superstructure		100

### POIDS (KG)

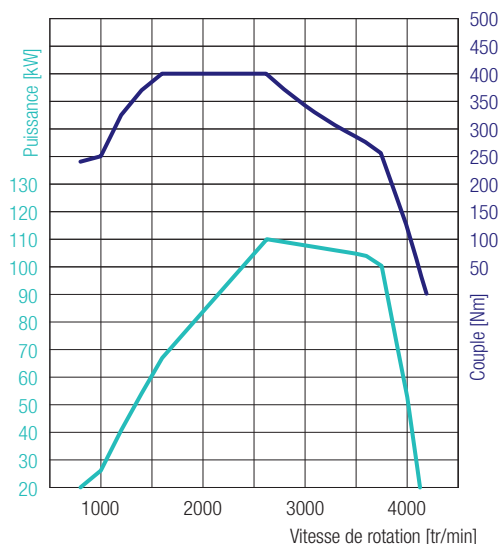
Poids à vide*		2315
	Avant* / arrière*	1690 / 625
Poids minimal du véhicule		2565
P.T.A.C. / P.T.R.A.		3500 / 7000
Charges sur essieu*	Avant / arrière	1950 / 2500
Charge remorquée	Freinée / Non freinée	3500 / 750
Capacité de charge du châssis*		1185

### PUISSANCE CALCULÉE

Vitesse maximale	km/h	137
Diamètre de braquage minimal (m)	Entre trottoirs	11,2
	Entre murs	12,6

\* Le poids se réfère au véhicule de base (série européenne, y compris liquide de refroidissement, huile, réservoir de carburant rempli à 90 %, kit anticreusement, outils et conducteur de 75 kg) sans options. Avec chaque option, le poids change en conséquence. \*\* Valeur maximale calculée, qui doit être contrôlée en fonction de la superstructure et de l'application.

Sous réserve de modifications. Toutes les indications sont des valeurs approximatives. Les illustrations peuvent présenter des accessoires ou des options non fournis dans la dotation de série. La fiche technique peut contenir des types ou des services qui ne sont pas proposés dans tous les pays.



**4P10 – 110 kW (150 ch)**  
 400 Nm@1600 tr/min  
 110 kW@2626 tr/min

## CANTER 3C15D DUONIC® 2.0 DIRECTION À GAUCHE

### MOTEUR (EURO VI)

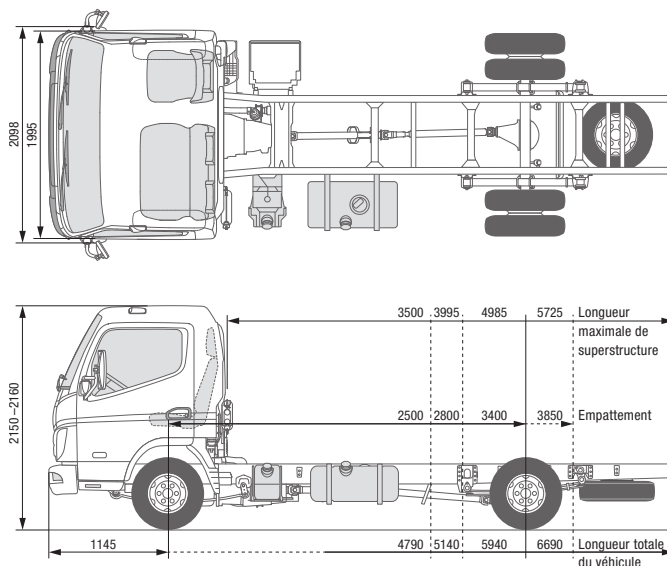
Type	Moteur diesel quatre temps refroidi par eau à suralimentation par turbocompresseur et injection directe avec refroidisseur d'air de suralimentation		
Nombre de cylindres	4 en ligne		
Cylindrée	2998 cm <sup>3</sup>		
Puissance max.	110 kW (150 ch) / 2626 tr/min		
Couple max.	400 Nm / 1600 tr/min		
Filtre à particules diesel	Durée de vie d'env. 300 000 km		
Alternateur	Courant alternatif 12 V, 140 A		
Post-traitement des gaz d'échappement	FAP + SCR		
Prise de force (option)	Type	31 kW avec bride	31 kW pour les pompes raccordées directement
	Couple à puissance max.	196 Nm	
	Démultiplication	1:0,655	1:0,651
	Régime à puissance max.	1500 tr/min	

### CHAÎNE CINÉMATIQUE

Boîte de vitesses	Modèle	DUONIC® 2.0 : Boîte de vitesses automatique à double embrayage, 6 rapports de marche avant, 1 marche arrière
	Rapport de démultiplication	5,397 - 3,788 - 2,310 - 1,474 - 1,000 - 0,701 - marche arrière 5,397
Rapport de pont arrière	Démultiplication	4,444

### CHÂSSIS

Essieu avant / arrière	Modèle	F100T / R015T
	Charge maximale avant/arrière	1950 kg / 2500 kg
Pneus		195/75R16C 107/105 R
		Monte jumelée à l'arrière
Jantes		16 x 5 JK - 110
Direction		Direction à gauche
		Direction à crémaillère avec assistance de direction, colonne de direction télescopique inclinable avec antivol de direction
Freins	Frein de service	Hydraulique avec assistance à dépression, double circuit avec soupape de freinage asservie à la charge aux roues arrière
	Avant/arrière	Freins à disque (217 x 24)
	Frein de stationnement	Frein mécanique à segments intérieurs monté sur l'arbre de transmission à l'arrière de la boîte de vitesses
	Frein auxiliaire	Ralentisseur sur échappement (50 kW)
Suspension	Avant/arrière	Suspension à roues indépendantes (ressort hélicoïdal) avec amortisseur / ressort à demi-lames avec amortisseur et barre stabilisatrice
Cadre	Type	Cadre en échelle avec renforts et traverses
Capacité du réservoir de carburant		70 l
Système électrique – Batteries		12 V (100 AH - 760 A(EN))



## CANTER 3C15 DUONIC® 2.0 DIRECTION À DROITE

### MODÈLE / TYPE DE VÉHICULE

Type de cabine / Équipage

Confort, cabine simple / 3

Modèle	46907221	46907321	46907521	46907721
Code modèle FUSO	FEB01BR3SEUX	FEB01CR3SEUX	FEB01ER3SEUX	FEB01GR3SEUX

### DIMENSIONS (MM)

Empattement	2500	2800	3400	3850
Longueur totale	4790	5140	5940	6690
Longueur de la cabine	1625			
Largeur totale	2098			
Largeur de la cabine	1995			
Hauteur totale	2160	2155	2155	2150
Voie	Avant / arrière		1665 / 1500	
Hauteur du cadre (arrière)	745		765	770
Garde au sol	165			
Cabine jusqu'à l'essieu arrière	1975	2275	2875	3325
Cabine jusqu'à l'extrémité du cadre	3120	3470	4270	5020
Longueur max. de superstructure**	3500	3995	4985	5725
Largeur du cadre	750			
Porte-à-faux avant	1145			
Porte-à-faux arrière	1145	1195	1395	1695
Essieu avant jusqu'au début de la superstructure	625			
Distance recommandée de la cabine à la superstructure	100			

### POIDS (KG)

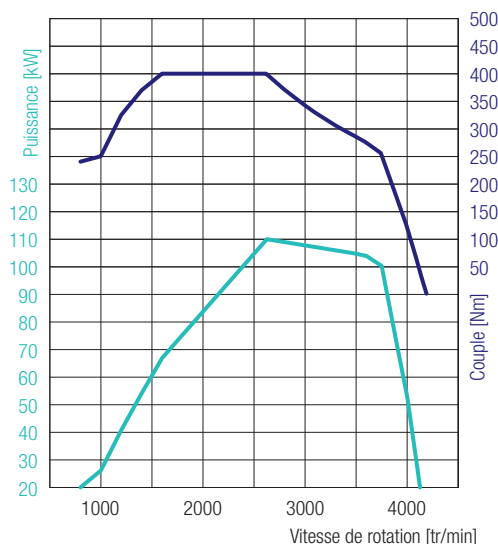
Poids à vide*		2060	2070	2095	2110
	Avant* / arrière*	1525 / 535	1540 / 530	1550 / 545	1565 / 545
Poids minimal du véhicule		2310	2335	2350	2370
P.T.A.C. / P.T.R.A.		3500 / 7000			
Charges sur essieu*	Avant / arrière	1950 / 2500			
Charge remorquée	Freinée / Non freinée	3500 / 750			
Capacité de charge du châssis*		1440	1430	1405	1390

### PUISSANCE CALCULÉE

Vitesse maximale	km/h	139			
Diamètre de braquage minimal (m)	Entre trottoirs	8,6	9,4	11,2	12,4
	Entre murs	10,0	11,0	12,6	14,0

\* Le poids se réfère au véhicule de base (série européenne, y compris liquide de refroidissement, huile, réservoir de carburant rempli à 90 %, kit anticreusement, outils et conducteur de 75 kg) sans options. Avec chaque option, le poids change en conséquence. \*\* Valeur maximale calculée, qui doit être contrôlée en fonction de la superstructure et de l'application.

Sous réserve de modifications. Toutes les indications sont des valeurs approximatives. Les illustrations peuvent présenter des accessoires ou des options non fournis dans la dotation de série. La fiche technique peut contenir des types ou des services qui ne sont pas proposés dans tous les pays.



**4P10 – 110 kW (150 ch)**  
 400 Nm@1600 tr/min  
 110 kW@2626 tr/min

## CANTER 3C15 DUONIC® 2.0 DIRECTION À DROITE

### MOTEUR (EURO VI)

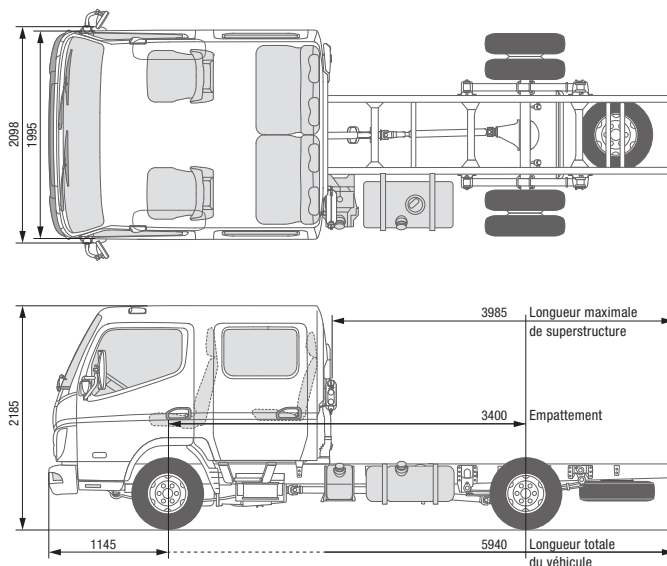
Type	Moteur diesel quatre temps refroidi par eau à suralimentation par turbocompresseur et injection directe avec refroidisseur d'air de suralimentation		
Nombre de cylindres	4 en ligne		
Cylindrée	2998 cm <sup>3</sup>		
Puissance max.	110 kW (150 ch) / 2626 tr/min		
Couple max.	400 Nm / 1600 tr/min		
Filtre à particules diesel	Durée de vie d'env. 300 000 km		
Alternateur	Courant alternatif 12 V, 140 A		
Post-traitement des gaz d'échappement	FAP + SCR		
Prise de force (option)	Type	31 kW avec bride	31 kW pour les pompes raccordées directement
	Couple à puissance max.	196 Nm	
	Démultiplication	1:0,655	1:0,651
	Régime à puissance max.	1500 tr/min	

### CHAÎNE CINÉMATIQUE

Boîte de vitesses	Modèle	DUONIC® 2.0 : Boîte de vitesses automatique à double embrayage, 6 rapports de marche avant, 1 marche arrière
	Rapport de démultiplication	5,397 - 3,788 - 2,310 - 1,474 - 1,000 - 0,701 - marche arrière 5,397
Rapport de pont arrière	Démultiplication	4,111

### CHÂSSIS

Essieu avant / arrière	Modèle	F100T / R015T
	Charge maximale avant/arrière	1950 kg / 2500 kg
Pneus		195/75R16C 107/105 R
		Monte jumelée à l'arrière
Jantes		16 x 5 JK - 110
Direction		Direction à droite
		Direction à crémaillère avec assistance de direction, colonne de direction télescopique inclinable avec antivol de direction
Freins	Frein de service	Hydraulique avec assistance à dépression, double circuit avec soupape de freinage asservie à la charge aux roues arrière
	Avant/arrière	Freins à disque (217 x 24)
	Frein de stationnement	Frein mécanique à segments intérieurs monté sur l'arbre de transmission à l'arrière de la boîte de vitesses
	Frein auxiliaire	Ralentisseur sur échappement (50 kW)
Suspension	Avant/arrière	Suspension à roues indépendantes (ressort hélicoïdal) avec amortisseur / ressort à demi-lames avec amortisseur et barre stabilisatrice
Cadre	Type	Cadre en échelle avec renforts et traverses
Capacité du réservoir de carburant		70 l
Système électrique – Batteries		12 V (100 AH - 760 A(EN))



## CANTER 3C15D

### DIRECTION À DROITE

#### MODÈLE / TYPE DE VÉHICULE

Type de cabine / Équipage

Confort, cabine double / 6

Modèle

46906523

Code modèle FUSO

FEB01ER4WEUX

#### DIMENSIONS (MM)

Empattement		3400
Longueur totale		5940
Longueur de la cabine		2625
Largeur totale		2098
Largeur de la cabine		1995
Hauteur totale		2185
Voie	Avant / arrière	1665 / 1500
Hauteur du cadre (arrière)		755
Garde au sol		165
Cabine jusqu'à l'essieu arrière		1875
Cabine jusqu'à l'extrémité du cadre		3270
Longueur max. de superstructure**		3985
Largeur du cadre		750
Porte-à-faux avant		1145
Porte-à-faux arrière		1395
Essieu avant jusqu'au début de la superstructure		1625
Distance recommandée de la cabine à la superstructure		100

#### POIDS (KG)

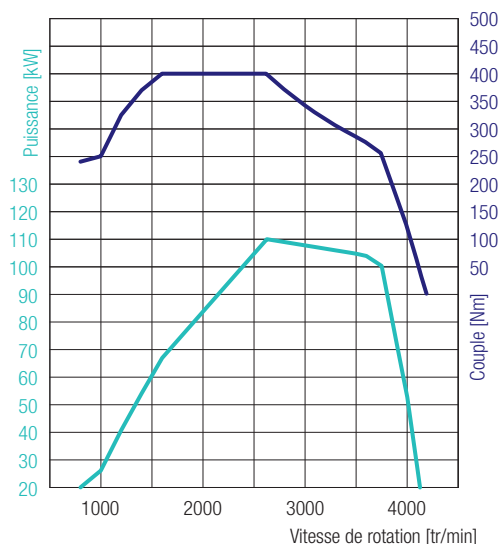
Poids à vide*		2295
	Avant* / arrière*	1675 / 620
Poids minimal du véhicule		2535
P.T.A.C. / P.T.R.A.		3500 / 7000
Charges sur essieu*	Avant / arrière	1950 / 2500
Charge remorquée	Freinée / Non freinée	3500 / 750
Capacité de charge du châssis*		1205

#### PUISSANCE CALCULÉE

Vitesse maximale	km/h	136
Diamètre de braquage minimal (m)	Entre trottoirs	11,2
	Entre murs	12,6

\* Le poids se réfère au véhicule de base (série européenne, y compris liquide de refroidissement, huile, réservoir de carburant rempli à 90 %, kit anticreusement, outils et conducteur de 75 kg) sans options. Avec chaque option, le poids change en conséquence. \*\* Valeur maximale calculée, qui doit être contrôlée en fonction de la superstructure et de l'application.

Sous réserve de modifications. Toutes les indications sont des valeurs approximatives. Les illustrations peuvent présenter des accessoires ou des options non fournis dans la dotation de série. La fiche technique peut contenir des types ou des services qui ne sont pas proposés dans tous les pays.



**4P10 – 110 kW (150 ch)**  
 400 Nm@1600 tr/min  
 110 kW@2626 tr/min

## CANTER 3C15D

### DIRECTION À DROITE

#### MOTEUR (EURO VI)

Type	Moteur diesel quatre temps refroidi par eau à suralimentation par turbocompresseur et injection directe avec refroidisseur d'air de suralimentation		
Nombre de cylindres	4 en ligne		
Cylindrée	2998 cm <sup>3</sup>		
Puissance max.	110 kW (150 ch) / 2626 tr/min		
Couple max.	400 Nm / 1600 tr/min		
Filtre à particules diesel	Durée de vie d'env. 300 000 km		
Alternateur	Courant alternatif 12 V, 140 A		
Post-traitement des gaz d'échappement	FAP + SCR		
Prise de force (option)	Type	31 kW avec bride	31 kW pour les pompes raccordées directement
	Couple à puissance max.	196 Nm	
	Démultiplication	1:0,655	1:0,651
	Régime à puissance max.	1500 tr/min	

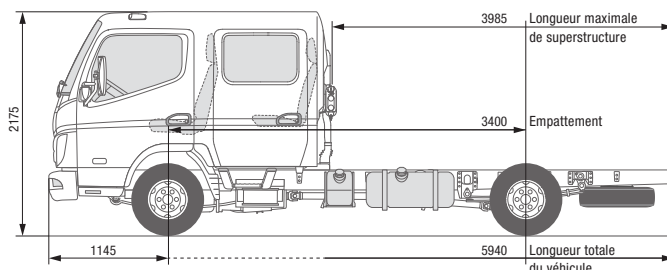
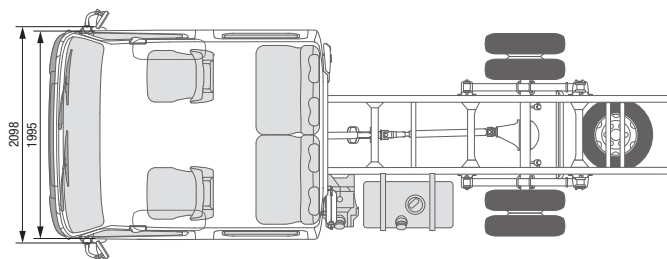
#### CHAÎNE CINÉMATIQUE

Boîte de vitesses	Modèle	Boîte de vitesses mécanique, 5 rapports de marche avant, 1 marche arrière
	Rapport de démultiplication	5,494 - 3,193 - 1,689 - 1,000 - 0,723 - marche arrière 5,494
Rapport de pont arrière	Démultiplication	4,111

#### CHÂSSIS

Essieu avant / arrière	Modèle	F100T / R015T
	Charge maximale avant/arrière	1950 kg / 2500 kg
Pneus		195/75R16C 107/105 R
		Monte jumelée à l'arrière
Jantes		16 x 5 JK - 110
Direction		Direction à droite
		Direction à crémaillère avec assistance de direction, colonne de direction télescopique inclinable avec antivol de direction
Freins	Frein de service	Hydraulique avec assistance à dépression, double circuit avec soupape de freinage asservie à la charge aux roues arrière
	Avant/arrière	Freins à disque (217 x 24)
	Frein de stationnement	Frein mécanique à segments intérieurs monté sur l'arbre de transmission à l'arrière de la boîte de vitesses
	Frein auxiliaire	Ralentisseur sur échappement (50 kW)
Suspension	Avant/arrière	Suspension à roues indépendantes (ressort hélicoïdal) avec amortisseur / ressort à demi-lames avec amortisseur et barre stabilisatrice
Cadre	Type	Cadre en échelle avec renforts et traverses
Capacité du réservoir de carburant		70 l
Système électrique – Batteries		12 V (100 AH - 760 A(EN))





## CANTER 3C15D DUONIC® 2.0 DIRECTION À DROITE

### MODÈLE / TYPE DE VÉHICULE

Type de cabine / Équipage

Confort, cabine double / 6

Modèle

46907523

Code modèle FUSO

FEB01ER3WEUX

### DIMENSIONS (MM)

Empattement		3400
Longueur totale		5940
Longueur de la cabine		2625
Largeur totale		2098
Largeur de la cabine		1995
Hauteur totale		2175
Voie	Avant / arrière	1665 / 1500
Hauteur du cadre (arrière)		760
Garde au sol		165
Cabine jusqu'à l'essieu arrière		1875
Cabine jusqu'à l'extrémité du cadre		3270
Longueur max. de superstructure**		3985
Largeur du cadre		750
Porte-à-faux avant		1145
Porte-à-faux arrière		1395
Essieu avant jusqu'au début de la superstructure		1625
Distance recommandée de la cabine à la superstructure		100

### POIDS (KG)

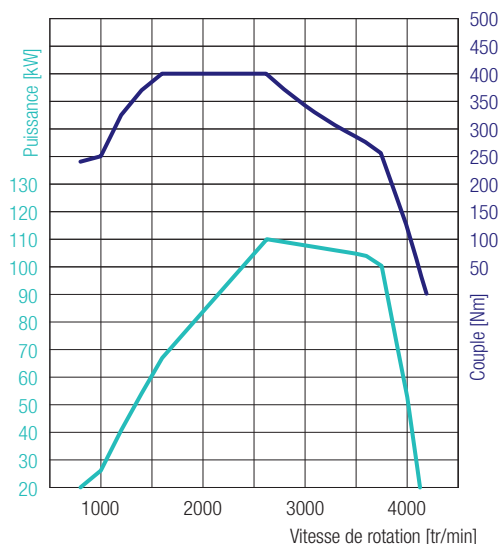
Poids à vide*		2315
	Avant* / arrière*	1690 / 625
Poids minimal du véhicule		2565
P.T.A.C. / P.T.R.A.		3500 / 7000
Charges sur essieu*	Avant / arrière	1950 / 2500
	Freinée / Non freinée	3500 / 750
Capacité de charge du châssis*		1185

### PUISSANCE CALCULÉE

Vitesse maximale	km/h	139
Diamètre de braquage minimal (m)	Entre trottoirs	11,2
	Entre murs	12,6

\* Le poids se réfère au véhicule de base (série européenne, y compris liquide de refroidissement, huile, réservoir de carburant rempli à 90 %, kit anticreusement, outils et conducteur de 75 kg) sans options. Avec chaque option, le poids change en conséquence. \*\* Valeur maximale calculée, qui doit être contrôlée en fonction de la superstructure et de l'application.

Sous réserve de modifications. Toutes les indications sont des valeurs approximatives. Les illustrations peuvent présenter des accessoires ou des options non fournis dans la dotation de série. La fiche technique peut contenir des types ou des services qui ne sont pas proposés dans tous les pays.



**4P10 – 110 kW (150 ch)**  
 400 Nm@1600 tr/min  
 110 kW@2626 tr/min

## CANTER 3C15D DUONIC® 2.0 DIRECTION À DROITE

### MOTEUR (EURO VI)

Type	Moteur diesel quatre temps refroidi par eau à suralimentation par turbocompresseur et injection directe avec refroidisseur d'air de suralimentation		
Nombre de cylindres	4 en ligne		
Cylindrée	2998 cm <sup>3</sup>		
Puissance max.	110 kW (150 ch) / 2626 tr/min		
Couple max.	400 Nm / 1600 tr/min		
Filtre à particules diesel	Durée de vie d'env. 300 000 km		
Alternateur	Courant alternatif 12 V, 140 A		
Post-traitement des gaz d'échappement	FAP + SCR		
Prise de force (option)	Type	31 kW avec bride	31 kW pour les pompes raccordées directement
	Couple à puissance max.	196 Nm	
	Démultiplication	1:0,655	1:0,651
	Régime à puissance max.	1500 tr/min	

### CHAÎNE CINÉMATIQUE

Boîte de vitesses	Modèle	DUONIC® 2.0 : Boîte de vitesses automatique à double embrayage, 6 rapports de marche avant, 1 marche arrière
	Rapport de démultiplication	5,397 - 3,788 - 2,310 - 1,474 - 1,000 - 0,701 - marche arrière 5,397
Rapport de pont arrière	Démultiplication	4,444

### CHÂSSIS

Essieu avant / arrière	Modèle	F100T / R015T
	Charge maximale avant/arrière	1950 kg / 2500 kg
Pneus		195/75R16C 107/105 R
		Monte jumelée à l'arrière
Jantes		16 x 5 JK - 110
Direction		Direction à droite
		Direction à crémaillère de billes avec assistance de direction, colonne de direction télescopique inclinable avec antivol de direction
Freins	Frein de service	Hydraulique avec assistance à dépression, double circuit avec soupape de freinage asservie à la charge aux roues arrière
	Avant/arrière	Freins à disque (217 x 24)
	Frein de stationnement	Frein mécanique à segments intérieurs monté sur l'arbre de transmission à l'arrière de la boîte de vitesses
	Frein auxiliaire	Ralentisseur sur échappement (50 kW)
Suspension	Avant/arrière	Suspension à roues indépendantes (ressort hélicoïdal) avec amortisseur / ressort à demi-lames avec amortisseur et barre stabilisatrice
Cadre	Type	Cadre en échelle avec renforts et traverses
Capacité du réservoir de carburant		70 l
Système électrique – Batteries		12 V (100 AH - 760 A(EN))