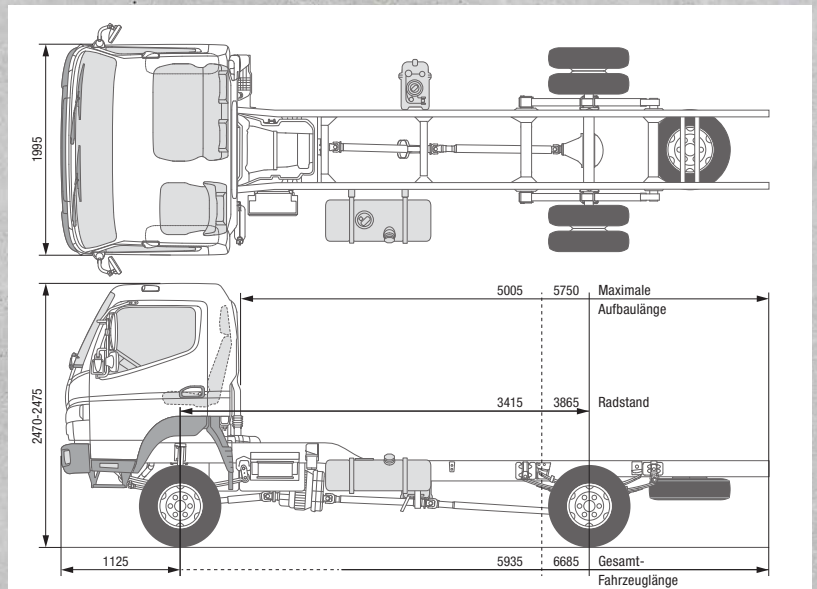




# CANTER 6C18 4X4 LINKSLENKER



## MODELL / FAHRZEUGTYP

	6C18 4x4	
Kabinentyp / Besatzung	Comfort, Einzelkabine / 3	
Baumuster	46891512	46891712
FUSO Modellcode	FGB71EL6SEUU	FGB71GL6SEUU

## ABMESSUNGEN mm

Radstand		3415	3865
Gesamtlänge		5935	6685
Kabinenlänge			1625
Gesamtbreite			2025
Kabinenbreite			1995
Gesamthöhe		2475	2470
Spurweite	Vorn / Hinten	1665 / 1560	
Rahmenhöhe (am Rahmenende)		890	895
Kabine bis Hinterachse		2890	3340
Kabine bis Rahmenende		4285	5035
Max. Aufbauhöhe**		5005	5750
Rahmenbreite			750
Überhang vorn			1125
Überhang hinten		1395	1695
Vorderachse bis Anfang Aufbau			625
Empfohlener Abstand Kabine zu Aufbau			100

## GEWICHTE kg

Leergewicht*		2820	2840
	Vorn* / Hinten*	1860 / 960	1875 / 965
Minimales Fahrzeuggewicht		2905	
Zul. Gesamtgewicht / Gesamtzuggew.		6500 / 10000	
Achslasten	Vorn / Hinten	2800 / 5125	2800 / 5070
Anhängelast	Gebremst / Ungebremst	3500 / 750	
Fahrgestelltragfähigkeit		3680	3660

## BERECHNETE LEISTUNG

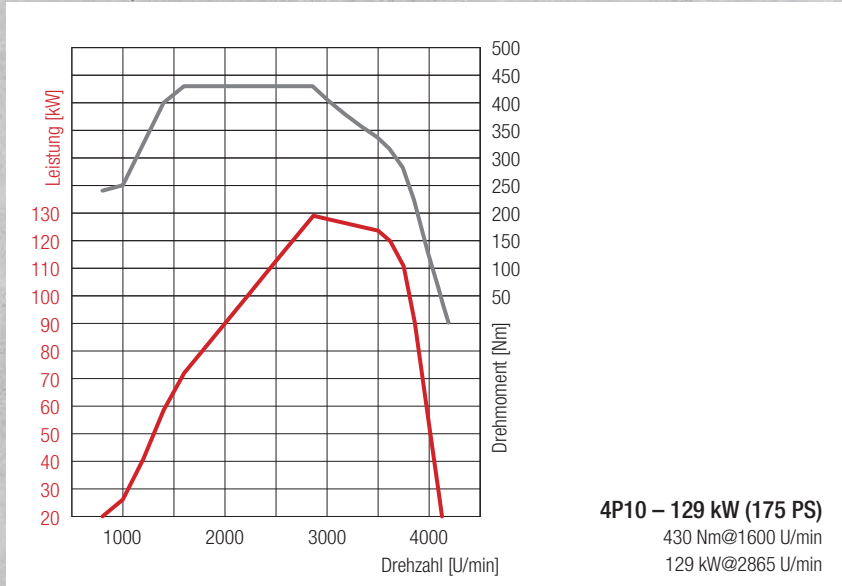
Max. Geschwindigkeit	km/h	130	
Min. Wendekreis (m)	Bordstein zu Bordstein	13,5	15,1
	Wand zu Wand	14,9	16,5

## BODENFREIHEITEN UND BÖSCHUNGSWINKEL

Bodenfreiheit unter Achsen	Vorn / Hinten	210 / 185	
Böschungswinkel	Vorn / Hinten	35° / 25°	



# CANTER 6C18 4X4 LINKSLENKER



**4P10 – 129 kW (175 PS)**  
430 Nm@1600 U/min  
129 kW@2865 U/min

## MOTOR (Euro VI)

Typ	Wassergekühlter Viertakt-Dieselmotor mit Turboaufladung und Direkteinspritzung mit Ladeluftkühler		
Anzahl der Zylinder	4 in Reihe		
Hubraum	2998 cm <sup>3</sup>		
Max. Leistung	129 kW (175 PS) / 2865 U/Min.		
Max. Drehmoment	430 Nm / 1600 U/Min.		
Dieselpartikelfilter	Lebensdauer ca. 300000 km		
Lichtmaschine	Wechselstrom 12 Volt, 140 A		
Abgasnachbehandlung	SCR + DPF		
Nebenantrieb (optional)	Typ	31 kW mit Flansch	31 kW für direkt angeschlossene Pumpen
	Drehmoment bei Höchstleistung	196 Nm	
	Übersetzung	1:0,644	1:0,638
	Drehzahl bei Höchstleistung	1500 U/Min.	

## ANTRIEBSSTRANG

Getriebe / Allradantrieb	Typ	Manuelles Schaltgetriebe, 5 Vorwärtsgänge und 1 Rückwärtsgang	
	Übersetzungsverhältnis	5,494 - 3,193 - 1,689 - 1,000 - 0,723 Rückw. 5,494	
	Kraftverteilung 4x4	60 % vorn / 40 % hinten	
Hinterachsübersetzung	Verhältnis	4,875	

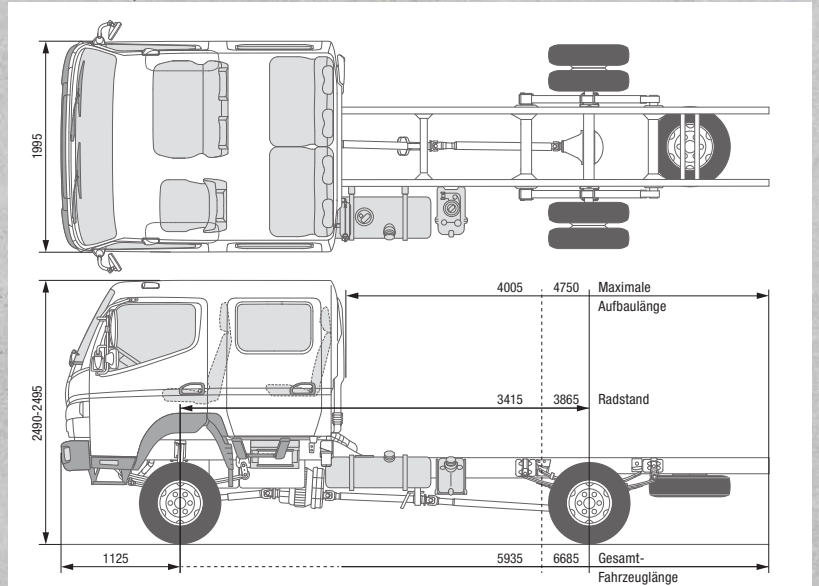
## CHASSIS

Vorderachse / Hinterachse	Modell	F200TW / R035T	
	Belastbarkeit vorne/hinten	2800 kg / 5125 kg (3415 mm)	2800 kg / 5070 kg (3865 mm)
Reifen		205/75R17.5C 124/122 M	
		hinten Doppelbereifung, rollwiderstandsoptimierte Reifen	
Rad		17,5 x 6,00 - 127 - 9t - 6 Radschrauben	
Lenkung		Linkslenker	
		Kugelumlauf lenkung mit Lenkkraftverstärker, neigbare Teleskoplenksäule mit Lenkradschloss	
Bremsen	Betriebsbremse	Hydraulisch mit Vakuum-Servounterstützung, Zweikreis mit lastabhängigem Bremskraftventil an Hinterrädern	
	Vorn/hinten	Trommelbremse (320 x 75,2L) / Trommelbremse (320 x 110)	
	Feststellbremse	Mechanische Innenbackenbremse auf Antriebswelle an Getrieberückseite	
	Zusatzbremse	Abgasbremse (50 kW)	
Aufhängung	Vorn/hinten	Blatthalbfeder mit Stoßdämpfer und Stabilisator	
Rahmen	Typ	Leiterrahmen mit Verstärkungen und Querträgern	
Fassungsvermögen des Kraftstofftanks		100 Liter	
Elektrisches System – Batterien		12 Volt (100 AH - 760 A(EN))	

\* einschließlich Kühlmittel, Öl, 90 % Kraftstoff, Ersatzrad, Werkzeug und Fahrer mit 75 kg; \*\* berechneter Höchstwert. Sollte je nach montiertem Aufbau und jeweiliger Anwendung überprüft werden  
Änderungen vorbehalten. Die Angaben in diesem Datenblatt sind als annähernd zu betrachten. Die Abbildungen können auch Zubehör und Sonderausstattungen enthalten, die nicht zum serienmäßigen Lieferumfang gehören. Dieses Datenblatt kann ebenso Typen und Betreuungsleistungen beinhalten, die in einzelnen Ländern nicht angeboten werden.



# CANTER 6C18D 4x4 LINKSLENKER



## MODELL / FAHRZEUGTYP

	6C18D 4x4	
Kabinentyp / Besatzung	Comfort, Doppelkabine / 7	
Baumuster	46891514	46891714
FUSO Modellcode	FGB71EL6WEUU	FGB71GL6WEUU

## ABMESSUNGEN mm

Radstand		3415	3865
Gesamtlänge		5935	6685
Kabinenlänge			2625
Gesamtbreite			2025
Kabinenbreite			1995
Gesamthöhe		2495	2490
Spurweite	Vorn / Hinten	1665 / 1560	
Rahmenhöhe (am Rahmenende)		890	
Kabine bis Hinterachse		1890	2340
Kabine bis Rahmenende		3285	4035
Max. Aufbauhöhe**		4005	4750
Rahmenbreite		750	
Überhang vorn		1125	
Überhang hinten		1395	1695
Vorderachse bis Anfang Aufbau		1625	
Empfohlener Abstand Kabine zu Aufbau		100	

## GEWICHTE kg

Leergewicht*		3040	3060
	Vorn* / Hinten*	1995 / 1045	2020 / 1040
Minimales Fahrzeuggewicht		3105	
Zul. Gesamtgewicht / Gesamtzuggew.		6500 / 10000	
Achslasten	Vorn / Hinten	2800 / 5125	2800 / 5070
Anhängelast	Gebremst / Ungebremst	3500 / 750	
Fahrgestelltragfähigkeit		3460	3440

## BERECHNETE LEISTUNG

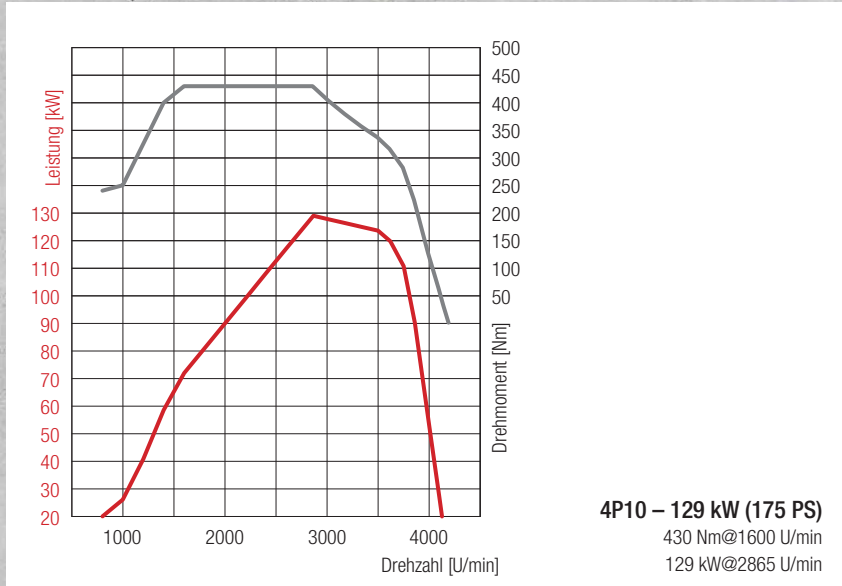
Max. Geschwindigkeit	km/h	130	
Min. Wendekreis (m)	Bordstein zu Bordstein	13,5	15,1
	Wand zu Wand	14,9	16,5

## BODENFREIHEITEN UND BÖSCHUNGSWINKEL

Bodenfreiheit unter Achsen	Vorn / Hinten	210 / 185	
Böschungswinkel	Vorn / Hinten	35° / 25°	



# CANTER 6C18D 4x4 LINKSLENKER



**4P10 – 129 kW (175 PS)**  
430 Nm@1600 U/min  
129 kW@2865 U/min

## MOTOR (Euro VI)

Typ	Wassergekühlter Viertakt-Dieselmotor mit Turboaufladung und Direkteinspritzung mit Ladeluftkühler		
Anzahl der Zylinder	4 in Reihe		
Hubraum	2998 cm <sup>3</sup>		
Max. Leistung	129 kW (175 PS) / 2865 U/Min.		
Max. Drehmoment	430 Nm / 1600 U/Min.		
Dieselpartikelfilter	Lebensdauer ca. 300000 km		
Lichtmaschine	Wechselstrom 12 Volt, 140 A		
Abgasnachbehandlung	SCR + DPF		
Nebenantrieb (optional)	Typ	31 kW mit Flansch	31 kW für direkt angeschlossene Pumpen
	Drehmoment bei Höchstleistung	196 Nm	
	Übersetzung	1:0,644	1:0,638
	Drehzahl bei Höchstleistung	1500 U/Min.	

## ANTRIEBSSTRANG

Getriebe / Allradantrieb	Typ	Manuelles Schaltgetriebe, 5 Vorwärtsgänge und 1 Rückwärtsgang	
	Übersetzungsverhältnis	5,494 - 3,193 - 1,689 - 1,000 - 0,723 Rückw. 5,494	
	Kraftverteilung 4x4	60 % vorn / 40 % hinten	
Hinterachsübersetzung	Verhältnis	4,875	

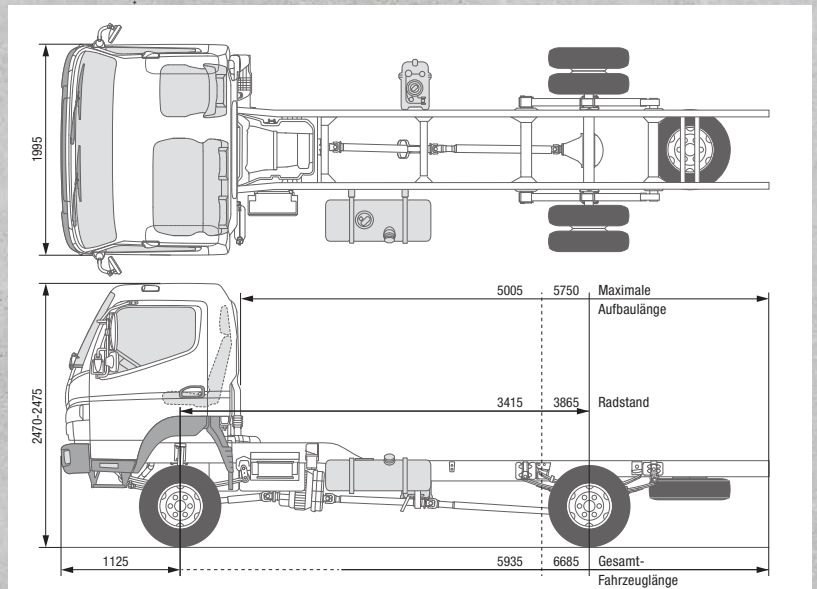
## CHASSIS

Vorderachse / Hinterachse	Modell	F200TW / R035T	
	Belastbarkeit vorne/hinten	2800 kg / 5125 kg (3415 mm)	2800 kg / 5070 kg (3865 mm)
Reifen		205/75R17.5C 124/122 M	
		hinten Doppelbereifung, rollwiderstandsoptimierte Reifen	
Rad		17,5 x 6,00 - 127 - 9t - 6 Radschrauben	
Lenkung		Linkslenker	
		Kugelumlauf lenkung mit Lenkkraftverstärker, neigbare Teleskoplenksäule mit Lenkradschloss	
Bremsen	Betriebsbremse	Hydraulisch mit Vakuum-Servounterstützung, Zweikreis mit lastabhängigem Bremskraftventil an Hinterrädern	
	Vorn/hinten	Trommelbremse (320 x 75,2L) / Trommelbremse (320 x 110)	
	Feststellbremse	Mechanische Innenbackenbremse auf Antriebswelle an Getrieberückseite	
	Zusatzbremse	Abgasbremse (50 kW)	
Aufhängung	Vorn/hinten	Blatthalbfeder mit Stoßdämpfer und Stabilisator	
Rahmen	Typ	Leiterrahmen mit Verstärkungen und Querträgern	
Fassungsvermögen des Kraftstofftanks		100 Liter	
Elektrisches System – Batterien		12 Volt (100 AH - 760 A(EN))	

\* einschließlich Kühlmittel, Öl, 90 % Kraftstoff, Ersatzrad, Werkzeug und Fahrer mit 75 kg; \*\* berechneter Höchstwert. Sollte je nach montiertem Aufbau und jeweiliger Anwendung überprüft werden  
Änderungen vorbehalten. Die Angaben in diesem Datenblatt sind als annähernd zu betrachten. Die Abbildungen können auch Zubehör und Sonderausstattungen enthalten, die nicht zum serienmäßigen Lieferumfang gehören. Dieses Datenblatt kann ebenso Typen und Betreuungsleistungen beinhalten, die in einzelnen Ländern nicht angeboten werden.



# CANTER 6C18 4X4 RECHTSLENKER



## MODELL / FAHRZEUGTYP

Kabinentyp / Besatzung

## 6C18 4x4

Comfort, Einzelkabine / 3

Baumuster

46891522

46891722

FUSO Modellcode

FGB71ER6SEUU

FGB71GR6SEUU

## ABMESSUNGEN mm

Radstand		3415	3865
Gesamtlänge		5935	6685
Kabinenlänge			1625
Gesamtbreite			2025
Kabinenbreite			1995
Gesamthöhe		2475	2470
Spurweite	Vorn / Hinten		1665 / 1560
Rahmenhöhe (am Rahmenende)		890	895
Kabine bis Hinterachse		2890	3340
Kabine bis Rahmenende		4285	5035
Max. Aufbauhöhe**		5005	5750
Rahmenbreite			750
Überhang vorn			1125
Überhang hinten		1395	1695
Vorderachse bis Anfang Aufbau			625
Empfohlener Abstand Kabine zu Aufbau			100

## GEWICHTE kg

Leergewicht*		2820	2840
	Vorn* / Hinten*	1860 / 960	1875 / 965
Minimales Fahrzeuggewicht			2905
Zul. Gesamtgewicht / Gesamtzuggew.			6500 / 10000
Achslasten	Vorn / Hinten	2800 / 5125	2800 / 5070
	Gebremst / Ungebremst		3500 / 750
Fahrgestelltragfähigkeit		3680	3660

## BERECHNETE LEISTUNG

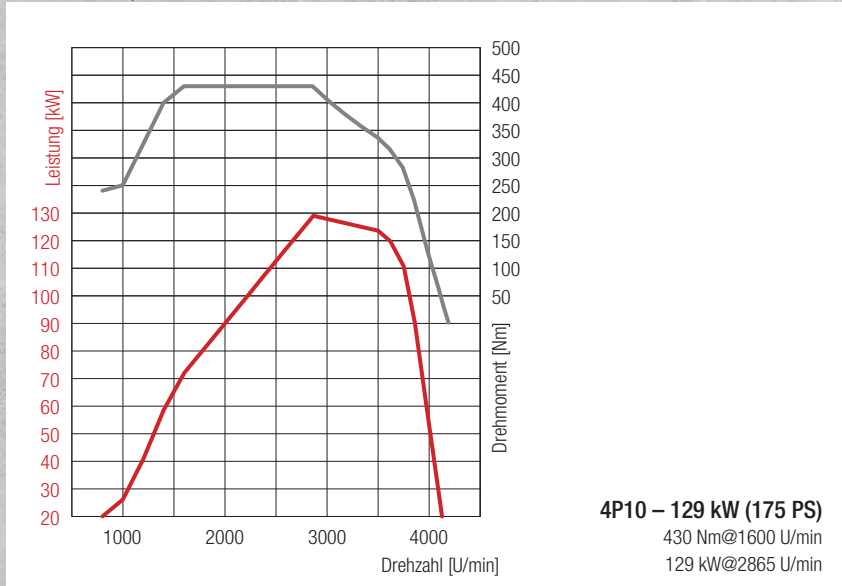
Max. Geschwindigkeit	km/h		130
Min. Wendekreis (m)	Bordstein zu Bordstein	13,5	15,1
	Wand zu Wand	14,9	16,5

## BODENFREIHEITEN UND BÖSCHUNGSWINKEL

Bodenfreiheit unter Achsen	Vorn / Hinten		210 / 185
Böschungswinkel	Vorn / Hinten		35° / 25°



# CANTER 6C18 4X4 RECHTSLENKER



**4P10 – 129 kW (175 PS)**  
430 Nm@1600 U/min  
129 kW@2865 U/min

## MOTOR (Euro VI)

Typ	Wassergekühlter Viertakt-Dieselmotor mit Turboaufladung und Direkteinspritzung mit Ladeluftkühler		
Anzahl der Zylinder	4 in Reihe		
Hubraum	2998 cm <sup>3</sup>		
Max. Leistung	129 kW (175 PS) / 2865 U/Min.		
Max. Drehmoment	430 Nm / 1600 U/Min.		
Dieselpartikelfilter	Lebensdauer ca. 300000 km		
Lichtmaschine	Wechselstrom 12 Volt, 140 A		
Abgasnachbehandlung	SCR + DPF		
Nebenantrieb (optional)	Typ	31 kW mit Flansch	31 kW für direkt angeschlossene Pumpen
	Drehmoment bei Höchstleistung	196 Nm	
	Übersetzung	1:0,644	1:0,638
	Drehzahl bei Höchstleistung	1500 U/Min.	

## ANTRIEBSSTRANG

Getriebe / Allradantrieb	Typ	Manuelles Schaltgetriebe, 5 Vorwärtsgänge und 1 Rückwärtsgang	
	Übersetzungsverhältnis	5,494 - 3,193 - 1,689 - 1,000 - 0,723 Rückw. 5,494	
	Kraftverteilung 4x4	60 % vorn / 40 % hinten	
Hinterachsübersetzung	Verhältnis	4,875	

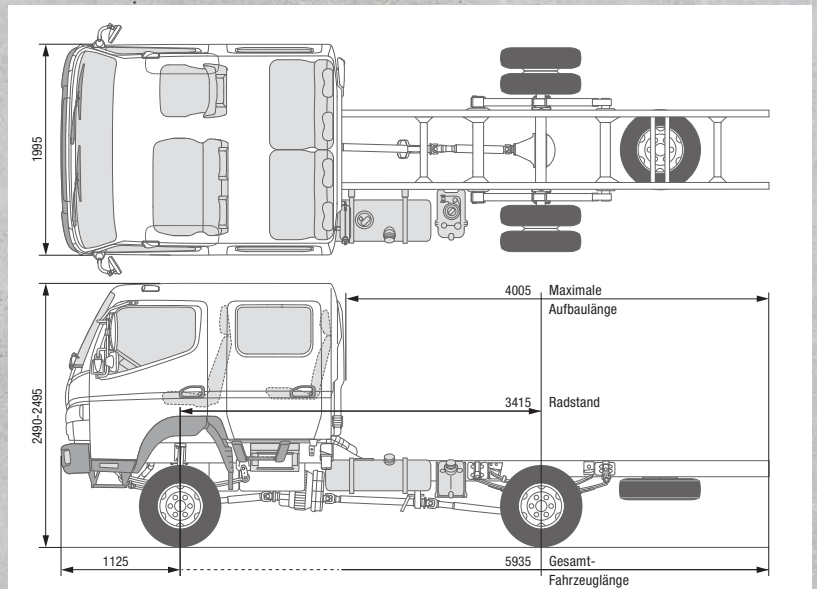
## CHASSIS

Vorderachse / Hinterachse	Modell	F200TW / R035T	
	Belastbarkeit vorne/hinten	2800 kg / 5125 kg (3415 mm)	2800 kg / 5070 kg (3865 mm)
Reifen		205/75R17.5C 124/122 M	
		hinten Doppelbereifung, rollwiderstandsoptimierte Reifen	
Rad		17,5 x 6,00 - 127 - 9t - 6 Radschrauben	
Lenkung		Rechtslenker	
		Kugelumlauf lenkung mit Lenkkraftverstärker, neigbare Teleskoplenksäule mit Lenkradschloss	
Bremsen	Betriebsbremse	Hydraulisch mit Vakuum-Servounterstützung, Zweikreis mit lastabhängigem Bremskraftventil an Hinterrädern	
	Vorn/hinten	Trommelbremse (320 x 75,2L) / Trommelbremse (320 x 110)	
	Feststellbremse	Mechanische Innenbackenbremse auf Antriebswelle an Getrieberückseite	
	Zusatzbremse	Abgasbremse (50 kW)	
Aufhängung	Vorn/hinten	Blatthalbfeder mit Stoßdämpfer und Stabilisator	
Rahmen	Typ	Leiterrahmen mit Verstärkungen und Querträgern	
Fassungsvermögen des Kraftstofftanks		100 Liter	
Elektrisches System – Batterien		12 Volt (100 AH - 760 A(EN))	

\* einschließlich Kühlmittel, Öl, 90 % Kraftstoff, Ersatzrad, Werkzeug und Fahrer mit 75 kg; \*\* berechneter Höchstwert. Sollte je nach montiertem Aufbau und jeweiliger Anwendung überprüft werden  
Änderungen vorbehalten. Die Angaben in diesem Datenblatt sind als annähernd zu betrachten. Die Abbildungen können auch Zubehör und Sonderausstattungen enthalten, die nicht zum serienmäßigen Lieferumfang gehören. Dieses Datenblatt kann ebenso Typen und Betreuungsleistungen beinhalten, die in einzelnen Ländern nicht angeboten werden.



# CANTER 6C18D 4x4 RECHTSLENKER



## MODELL / FAHRZEUGTYP

Kabinentyp / Besatzung

## 6C18D 4x4

Comfort, Doppelkabine / 7

Baumuster

46891524

FUSO Modellcode

FGB71ER6WEUU

## ABMESSUNGEN mm

Radstand		3415
Gesamtlänge		5935
Kabinenlänge		2625
Gesamtbreite		2025
Kabinenbreite		1995
Gesamthöhe		2495
Spurweite	Vorn / Hinten	1665 / 1560
Rahmenhöhe (am Rahmenende)		890
Kabine bis Hinterachse		1890
Kabine bis Rahmenende		3285
Max. Aufbauhöhe**		4005
Rahmenbreite		750
Überhang vorn		1125
Überhang hinten		1395
Vorderachse bis Anfang Aufbau		1625
Empfohlener Abstand Kabine zu Aufbau		100

## GEWICHTE kg

Leergewicht*		3040
	Vorn* / Hinten*	1995 / 1045
Minimales Fahrzeuggewicht		3105
Zul. Gesamtgewicht / Gesamtzuggew.		6500 / 10000
Achslasten	Vorn / Hinten	2800 / 5125
Anhängelast	Gebremst / Ungebremst	3500 / 750
Fahrgestelltragfähigkeit		3460

## BERECHNETE LEISTUNG

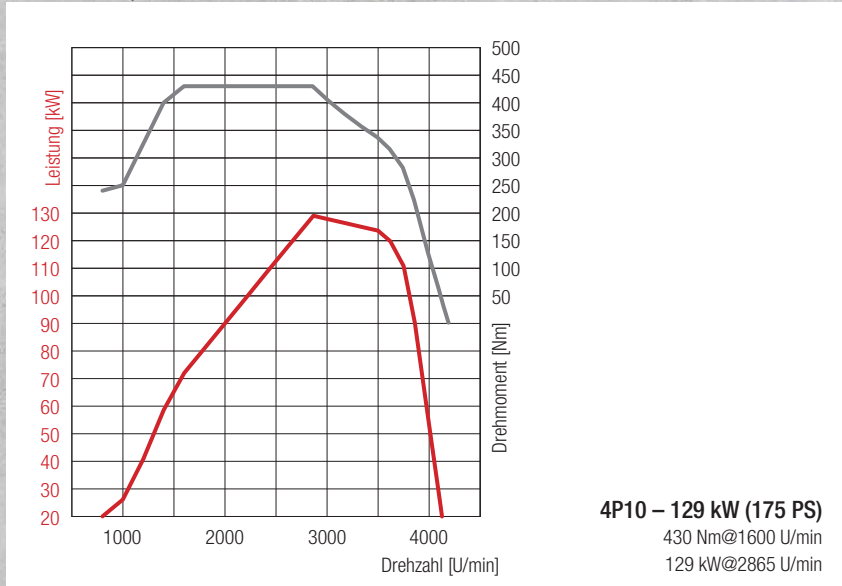
Max. Geschwindigkeit	km/h	130
Min. Wendekreis (m)	Bordstein zu Bordstein	13,5
	Wand zu Wand	14,9

## BODENFREIHEITEN UND BÖSCHUNGSWINKEL

Bodenfreiheit unter Achsen	Vorn / Hinten	210 / 185
Böschungswinkel vorne	Vorn / Hinten	35° / 25°



# CANTER 6C18D 4x4 RECHTSLENKER



**4P10 – 129 kW (175 PS)**  
430 Nm@1600 U/min  
129 kW@2865 U/min

## MOTOR (Euro VI)

Typ	Wassergekühlter Viertakt-Dieselmotor mit Turboaufladung und Direkteinspritzung mit Ladeluftkühler		
Anzahl der Zylinder	4 in Reihe		
Hubraum	2998 cm <sup>3</sup>		
Max. Leistung	129 kW (175 PS) / 2865 U/Min.		
Max. Drehmoment	430 Nm / 1600 U/Min.		
Dieselpartikelfilter	Lebensdauer ca. 300000 km		
Lichtmaschine	Wechselstrom 12 Volt, 140 A		
Abgasnachbehandlung	SCR + DPF		
Nebenantrieb (optional)	Typ	31 kW mit Flansch	31 kW für direkt angeschlossene Pumpen
	Drehmoment bei Höchstleistung	196 Nm	
	Übersetzung	1:0,644	1:0,638
	Drehzahl bei Höchstleistung	1500 U/Min.	

## ANTRIEBSSTRANG

Getriebe / Allradantrieb	Typ	Manuelles Schaltgetriebe, 5 Vorwärtsgänge und 1 Rückwärtsgang	
	Übersetzungsverhältnis	5,494 - 3,193 - 1,689 - 1,000 - 0,723 Rückw. 5,494	
	Kraftverteilung 4x4	60 % vorn / 40 % hinten	
Hinterachsübersetzung	Verhältnis	4,875	

## CHASSIS

Vorderachse / Hinterachse	Modell	F200TW / R035T	
	Belastbarkeit vorn/hinten	2800 kg / 5125 kg	
Reifen		205/75R17.5C 124/122 M	
		hinten Doppelbereifung, rollwiderstandsoptimierte Reifen	
Rad		17,5 x 6,00 - 127 - 9t - 6 Radschrauben	
Lenkung		Rechtslenker	
		Kugelumlauf lenkung mit Lenkkraftverstärker, neigbare Teleskoplenksäule mit Lenkradschloss	
Bremsen	Betriebsbremse	Hydraulisch mit Vakuum-Servounterstützung, Zweikreis mit lastabhängigem Bremskraftventil an Hinterrädern	
	Vorn/hinten	Trommelbremse (320 x 75,2L) / Trommelbremse (320 x 110)	
	Feststellbremse	Mechanische Innenbackenbremse auf Antriebswelle an Getrieberückseite	
	Zusatzbremse	Abgasbremse (50 kW)	
Aufhängung	Vorn/hinten	Blatthalbfeder mit Stoßdämpfer und Stabilisator	
Rahmen	Typ	Leiterrahmen mit Verstärkungen und Querträgern	
Fassungsvermögen des Kraftstofftanks		100 Liter	
Elektrisches System – Batterien		12 Volt (100 AH - 760 A(EN))	

\* einschließlich Kühlmittel, Öl, 90 % Kraftstoff, Ersatzrad, Werkzeug und Fahrer mit 75 kg; \*\* berechneter Höchstwert. Sollte je nach montiertem Aufbau und jeweiliger Anwendung überprüft werden  
Änderungen vorbehalten. Die Angaben in diesem Datenblatt sind als annähernd zu betrachten. Die Abbildungen können auch Zubehör und Sonderausstattungen enthalten, die nicht zum serienmäßigen Lieferumfang gehören. Dieses Datenblatt kann ebenso Typen und Betreuungsleistungen beinhalten, die in einzelnen Ländern nicht angeboten werden.