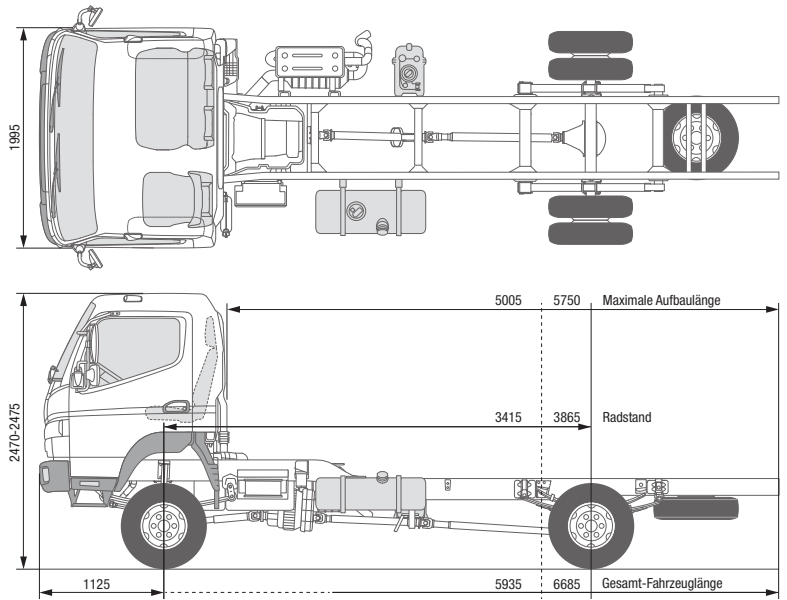




CANTER 6C18 4X4 LINKSLENKER



Maße/Abmessungen	
Modell	Fahrzeugtyp 6C18 4x4
	Kabinentyp / Besatzung Comfort, Einzelkabine / 3
	Baumuster 46833512 46833712
	FUSO Modellcode FGB71EL6SEU4 FGB71GL6SEU4

ABMESSUNGEN mm	
Radstand	3415 / 3865
Gesamtlänge	5935 / 6685
Kabinenlänge	1625
Gesamtbreite	2025
Kabinenbreite	1995
Gesamthöhe	2475 / 2470
Spurweite	Vorne / Hinten 1665 / 1560
Rahmenhöhe (am Rahmenende)	890 / 895
Kabine bis Hinterachse	2890 / 3340
Kabine bis Rahmenende	4285 / 5035
Max. Aufbauhöhe**	5005 / 5750
Rahmenbreite	750
Überhang vorn	1125
Überhang hinten	1395 / 1695
Vorderachse bis Anfang Aufbau	625
Empfohlener Abstand Kabine zu Aufbau	100

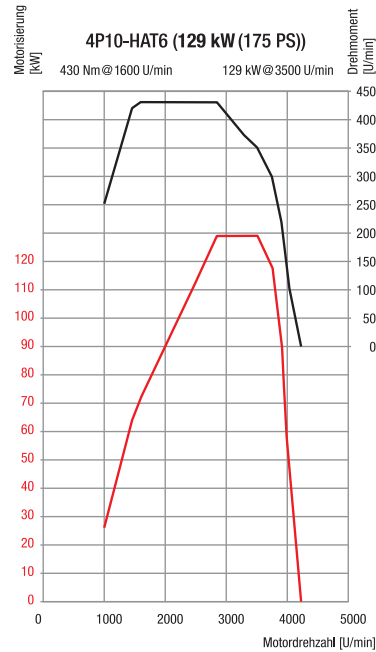
GEWICHTE kg	
Leergewicht*	2815 / 2835
	Vorne* / Hinten* 1855 / 960 / 1870 / 965
Minimales Fahrzeuggewicht	2900
Zul. Gesamtgewicht / Gesamtzuggewicht	6500 / 10000
Achslasten	Vorne / Hinten 2800 / 6000
Anhängelast	Gebremst / Ungebremst 3500 / 750
Fahrgestelltragfähigkeit	3685 / 3665

BERECHNETE LEISTUNG	
Max. Geschwindigkeit	km/h 130
Max. Steigfähigkeit	(tan q)% 60
Min. Wendekreis (m)	Bordstein zu Bordstein 13,5 / 15,1
	Wand zu Wand 14,9 / 16,5

BODENFREIHEITEN UND BÖSCHUNGSWINKEL	
Bodenfreiheit unter Achsen	Vorne / Hinten 210 / 185
Böschungswinkel vorne	35°
Böschungswinkel hinten	25°



CANTER 6C18 4X4 LINKSLENKER

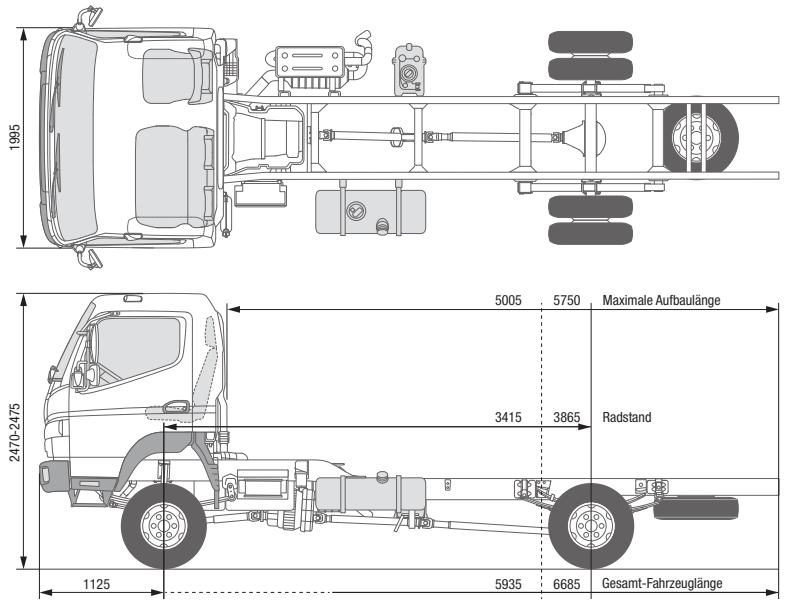


Motor/Antrieb/Chassis			
MOTOR (Euro VI)			
Typ	Wassergekühlter Viertakt-Dieselmotor mit Turboaufladung und Direkteinspritzung mit Ladeluftkühler		
Anzahl der Zylinder	4 in Reihe		
Hubraum	2998 cm ³		
Max. Leistung	129 kW (175 PS) / 3500 U/Min.		
Max. Drehmoment	430 Nm / 1600 U/Min.		
Dieselpartikelfilter	Lebensdauer ca. 300000 km		
Lichtmaschine	Wechselstrom 12 Volt, 140 A		
Abgasnachbehandlung	SCR + DPF		
Verbrauch	Gesamt	Abhängig von Fahrgestellausrüstung und Aufbauten	
Emissionen	Gesamt	Abhängig vom Referenzmaß	
Nebenantrieb (optional)	Typ	31 kW mit Flansch	31 kW für direkt angeschlossene Pumpen
	Drehmoment bei Höchstleistung	196 Nm	
	Übersetzung	1:0,644	1:0,638
	Drehzahl bei Höchstleistung	1500 U/Min.	
ANTRIEBSSTRANG			
Getriebe / Allradantrieb	Typ	Manuelles Schaltgetriebe, 5 Vorwärtsgänge und 1 Rückwärtsgang	
	Übersetzungsverhältnis	5,494 - 3,193 - 1,689 - 1,000 - 0,723 Rückw. 5,494	
	Kraftverteilung 4x4	60 % vorn / 40 % hinten	
Enduntersetzungsgetriebe	Verhältnis	4,875	
CHASSIS			
Vorderachse / Hinterachse	Modell	F200TW / R035T	
	Belastbarkeit	2800 kg / 6000 kg	
Reifen		205/75R17.5C 124/122 M	
		vorn Einfachbereifung, hinten Doppelbereifung, rollwiderstandsoptimierte Reifen	
Rad		17,5 x 6,00 - 127 - 9t - 6 Radschrauben	
Lenkung		Linkslenker	
		Kugelumlauf lenkung mit Lennkraftverstärker, neigbare Teleskopsäule mit Lenkradschloss	
Bremsen	Betriebsbremse	Hydraulisch mit Vakuum-Servounterstützung, Zweikreis mit lastabhängigem Bremskraftventil an Hinterrädern	
	Vorne/hinten	Trommelbremse (320 x 75,2L) / Trommelbremse (320 x 110)	
	Feststellbremse	Mechanische Innenbackenbremse auf Antriebswelle an Getrieberückseite	
	Zusatzbremse	Abgasbremse (50 kW)	
Aufhängung	Vorne/hinten	Unabhängige Einzerradaufhängung (Spiralfeder) mit Stoßdämpfer / Blatthalbfeder mit Stoßdämpfer und Stabilisator	
Rahmen	Typ	Leiterrahmen mit Verstärkungen und Querträgern	
Fassungsvermögen des Kraftstofftanks		100 Liter	
Elektrisches System – Batterien		12 Volt (100 AH - 760 A(EN))	

* einschließlich Kühlmittel, Öl, 90 % Kraftstoff, Reifendichtmittel, Werkzeug und Fahrer mit 75 kg; ** berechneter Höchstwert. Sollte je nach montiertem Aufbau und jeweiliger Anwendung überprüft werden Änderungen vorbehalten. Die Angaben in diesem Datenblatt sind als annähernd zu betrachten. Die Abbildungen können auch Zubehör und Sonderausstattungen enthalten, die nicht zum serienmäßigen Lieferumfang gehören. Dieses Datenblatt kann ebenso Typen und Betreuungsleistungen beinhalten, die in einzelnen Ländern nicht angeboten werden.



CANTER 6C18 4X4 RECHTSLENKER



Maße/Abmessungen	
Modell	Fahrzeugtyp 6C18 4x4
	Kabinentyp / Besatzung Comfort, Einzelkabine / 3
	Baumuster 46833522 46833722
	FUSO Modellcode FGB71ER6SEU4 FGB71GR6SEU4

ABMESSUNGEN mm	
Radstand	3415 / 3865
Gesamtlänge	5935 / 6685
Kabinenlänge	1625
Gesamtbreite	2025
Kabinenbreite	1995
Gesamthöhe	2475 / 2470
Spurweite	Vorne / Hinten 1665 / 1560
Rahmenhöhe (am Rahmenende)	890 / 895
Kabine bis Hinterachse	2890 / 3340
Kabine bis Rahmenende	4285 / 5035
Max. Aufbauhöhe**	5005 / 5750
Rahmenbreite	750
Überhang vorn	1125
Überhang hinten	1395 / 1695
Vorderachse bis Anfang Aufbau	625
Empfohlener Abstand Kabine zu Aufbau	100

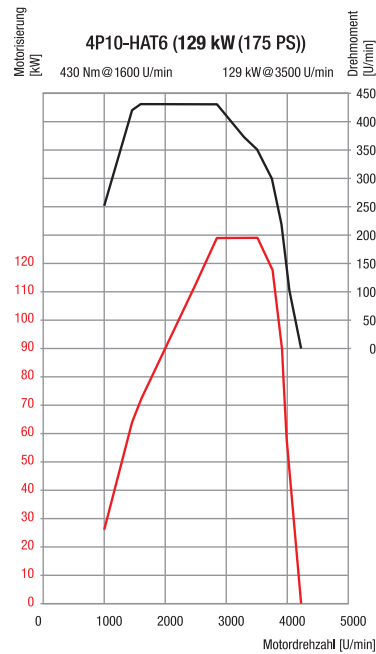
GEWICHTE kg	
Leergewicht*	2815 / 2835
	Vorne* / Hinten* 1855 / 960 / 1870 / 965
Minimales Fahrzeuggewicht	2900
Zul. Gesamtgewicht / Gesamtzuggewicht	6500 / 10000
Achslasten	Vorne / Hinten 2800 / 6000
Anhängelast	Gebremst / Ungebremst 3500 / 750
Fahrgestelltragfähigkeit	3685 / 3665

BERECHNETE LEISTUNG	
Max. Geschwindigkeit	km/h 130
Max. Steigfähigkeit	(tan q)% 60
Min. Wendekreis (m)	Bordstein zu Bordstein 13,5 / 15,1
	Wand zu Wand 14,9 / 16,5

BODENFREIHEITEN UND BÖSCHUNGSWINKEL	
Bodenfreiheit unter Achsen	Vorne / Hinten 210 / 185
Böschungswinkel vorne	35°
Böschungswinkel hinten	25°



CANTER 6C18 4X4 RECHTSLENKER



Motor/Antrieb/Chassis

MOTOR (Euro VI)

Typ	Wassergekühlter Viertakt-Dieselmotor mit Turboaufladung und Direkteinspritzung mit Ladeluftkühler		
Anzahl der Zylinder	4 in Reihe		
Hubraum	2998 cm ³		
Max. Leistung	129 kW (175 PS) / 3500 U/Min.		
Max. Drehmoment	430 Nm / 1600 U/Min.		
Dieselpartikelfilter	Lebensdauer ca. 300000 km		
Lichtmaschine	Wechselstrom 12 Volt, 140 A		
Abgasnachbehandlung	SCR + DPF		
Verbrauch	Gesamt	Abhängig von Fahrgestellausrüstung und Aufbauten	
Emissionen	Gesamt	Abhängig vom Referenzmaß	
Nebenantrieb (optional)	Typ	31 kW mit Flansch	31 kW für direkt angeschlossene Pumpen
	Drehmoment bei Höchstleistung	196 Nm	
	Übersetzung	1:0,644	1:0,638
	Drehzahl bei Höchstleistung	1500 U/Min.	

ANTRIEBSSTRANG

Getriebe / Allradantrieb	Typ	Manuelles Schaltgetriebe, 5 Vorwärtsgänge und 1 Rückwärtsgang	
	Übersetzungsverhältnis	5,494 - 3,193 - 1,689 - 1,000 - 0,723 Rückw. 5,494	
	Kraftverteilung 4x4	60 % vorn / 40 % hinten	
Enduntersetzungsgetriebe	Verhältnis	4,875	

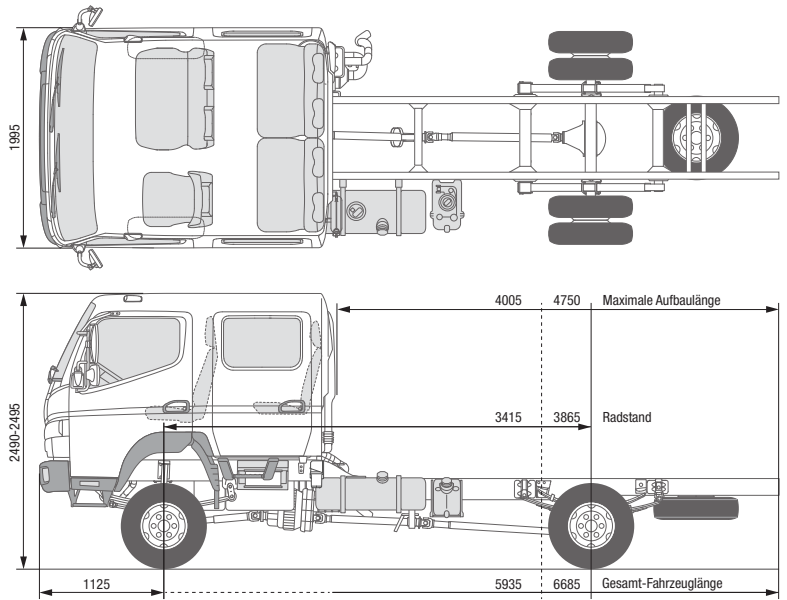
CHASSIS

Vorderachse/ Hinterachse	Modell	F200TW / R035T	
	Belastbarkeit	2800 kg / 6000 kg	
Reifen		205/75R17.5C 124/122 M	
		vorn Einfachbereifung, hinten Doppelbereifung, rollwiderstandsoptimierte Reifen	
Rad		17,5 x 6,00 - 127 - 9t - 6 Radschrauben	
Lenkung		Rechtslenker	
		Kugelumlauf lenkung mit Lenkkraftverstärker, neigbare Teleskoplenksäule mit Lenkradschloss	
Bremsen	Betriebsbremse	Hydraulisch mit Vakuum-Servounterstützung, Zweikreis mit lastabhängigem Bremskraftventil an Hinterrädern	
	Vorne/hinten	Trommelbremse (320 x 75,2L) / Trommelbremse (320 x 110)	
	Feststellbremse	Mechanische Innenbackenbremse auf Antriebswelle an Getrieberrückseite	
	Zusatzbremse	Abgasbremse (50 kW)	
Aufhängung	Vorne/hinten	Unabhängige Einzerradaufhängung (Spiralfeder) mit Stoßdämpfer / Blatthalbfeder mit Stoßdämpfer und Stabilisator	
Rahmen	Typ	Leiterrahmen mit Verstärkungen und Querträgern	
Fassungsvermögen des Kraftstofftanks		100 Liter	
Elektrisches System – Batterien		12 Volt (100 AH - 760 A(EN))	

* einschließlich Kühlmittel, Öl, 90 % Kraftstoff, Reifendichtmittel, Werkzeug und Fahrer mit 75 kg; ** berechneter Höchstwert. Sollte je nach montiertem Aufbau und jeweiliger Anwendung überprüft werden. Änderungen vorbehalten. Die Angaben in diesem Datenblatt sind als annähernd zu betrachten. Die Abbildungen können auch Zubehör und Sonderausstattungen enthalten, die nicht zum serienmäßigen Lieferumfang gehören. Dieses Datenblatt kann ebenso Typen und Betreuungsleistungen beinhalten, die in einzelnen Ländern nicht angeboten werden.



CANTER 6C18D 4X4 LINKSLENKER



Maße/Abmessungen	
Modell	Fahrzeugtyp 6C18D 4x4
	Kabinentyp / Besatzung Comfort, Doppelkabine / 7
	Baumuster 46833514 46833714
	FUSO Modellcode FGB71EL6WEU4 FGB71GL6WEU4

ABMESSUNGEN mm	
Radstand	3415 3865
Gesamtlänge	5935 6685
Kabinenlänge	2625
Gesamtbreite	2025
Kabinenbreite	1995
Gesamthöhe	2495 2490
Spurweite	Vorne / Hinten 1665 / 1560
Rahmenhöhe (am Rahmenende)	890
Kabine bis Hinterachse	1890 2340
Kabine bis Rahmenende	3285 4035
Max. Aufbauhöhe**	4005 4750
Rahmenbreite	750
Überhang vorn	1125
Überhang hinten	1395 1695
Vorderachse bis Anfang Aufbau	1625
Empfohlener Abstand Kabine zu Aufbau	100

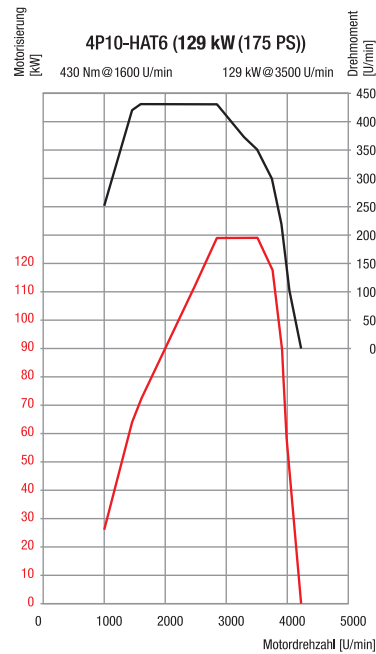
GEWICHTE kg	
Leergewicht*	3035 3055
	Vorne* / Hinten* 1990 1045 2015 1040
Minimales Fahrzeuggewicht	3100
Zul. Gesamtgewicht / Gesamtzuggewicht	6500 / 10000
Achslasten	Vorne / Hinten 2800 / 6000
Anhängelast	Gebremst / Ungebremst 3500 / 750
Fahrgestelltragfähigkeit	3465 3445

BERECHNETE LEISTUNG	
Max. Geschwindigkeit	km/h 130
Max. Steigfähigkeit	(tan q)% 60
Min. Wendekreis (m)	Bordstein zu Bordstein 13,5 15,1
	Wand zu Wand 14,9 16,5

BODENFREIHEITEN UND BÖSCHUNGSWINKEL	
Bodenfreiheit unter Achsen	Vorne / Hinten 210 / 185
Böschungswinkel vorne	35°
Böschungswinkel hinten	25°



CANTER 6C18D 4X4 LINKSLENKER



Motor/Antrieb/Chassis

MOTOR (Euro VI)

Typ	Wassergekühlter Viertakt-Dieselmotor mit Turboaufladung und Direkteinspritzung mit Ladeluftkühler		
Anzahl der Zylinder	4 in Reihe		
Hubraum	2998 cm ³		
Max. Leistung	129 kW (175 PS) / 3500 U/Min.		
Max. Drehmoment	430 Nm / 1600 U/Min.		
Dieselpartikelfilter	Lebensdauer ca. 300000 km		
Lichtmaschine	Wechselstrom 12 Volt, 140 A		
Abgasnachbehandlung	SCR + DPF		
Verbrauch	Gesamt	Abhängig von Fahrgestellausrüstung und Aufbauten	
Emissionen	Gesamt	Abhängig vom Referenzmaß	
Nebenantrieb (optional)	Typ	31 kW mit Flansch	31 kW für direkt angeschlossene Pumpen
	Drehmoment bei Höchstleistung	196 Nm	
	Übersetzung	1:0,644	1:0,638
	Drehzahl bei Höchstleistung	1500 U/Min.	

ANTRIEBSSTRANG

Getriebe / Allradantrieb	Typ	Manuelles Schaltgetriebe, 5 Vorwärtsgänge und 1 Rückwärtsgang	
	Übersetzungsverhältnis	5,494 - 3,193 - 1,689 - 1,000 - 0,723 Rückw. 5,494	
	Kraftverteilung 4x4	60 % vorn / 40 % hinten	
Enduntersetzungsgetriebe	Verhältnis	4,875	

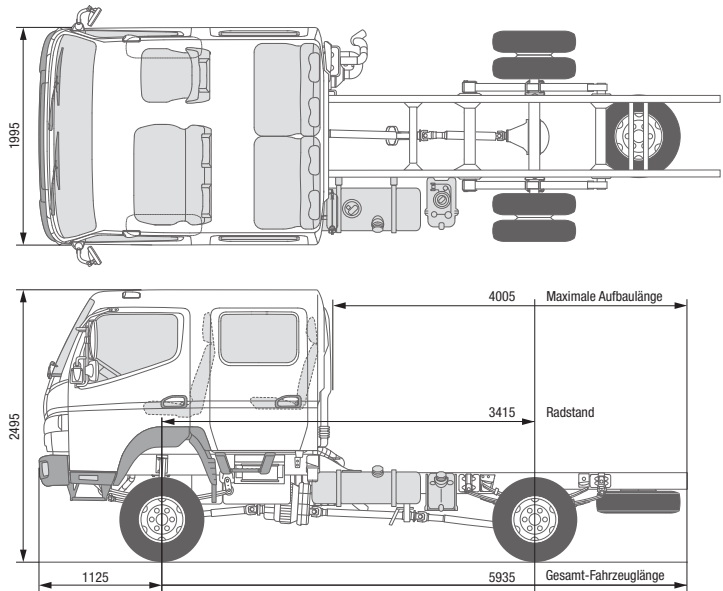
CHASSIS

Vorderachse / Hinterachse	Modell	F200TW / R035T	
	Belastbarkeit	2800 kg / 6000 kg	
Reifen		205/75R17.5C 124/122 M	
		vorn Einfachbereifung, hinten Doppelbereifung, rollwiderstandsoptimierte Reifen	
Rad		17,5 x 6,00 - 127 - 9t - 6 Radschrauben	
Lenkung		Linkslenker	
		Kugelumlauf lenkung mit Lenkkraftverstärker, neigbare Teleskopsäule mit Lenkradschloss	
Bremsen	Betriebsbremse	Hydraulisch mit Vakuum-Servounterstützung, Zweikreis mit lastabhängigem Bremskraftventil an Hinterrädern	
	Vorne/hinten	Trommelbremse (320 x 75,2L) / Trommelbremse (320 x 110)	
	Feststellbremse	Mechanische Innenbackenbremse auf Antriebswelle an Getrieberrückseite	
	Zusatzbremse	Abgasbremse (50 kW)	
Aufhängung	Vorne/hinten	Unabhängige Einzerradaufhängung (Spiralfeder) mit Stoßdämpfer / Blatthalbfeder mit Stoßdämpfer und Stabilisator	
Rahmen	Typ	Leiterrahmen mit Verstärkungen und Querträgern	
Fassungsvermögen des Kraftstofftanks		100 Liter	
Elektrisches System – Batterien		12 Volt (100 AH - 760 A(EN))	

* einschließlich Kühlmittel, Öl, 90 % Kraftstoff, Reifendichtmittel, Werkzeug und Fahrer mit 75 kg; ** berechneter Höchstwert. Sollte je nach montiertem Aufbau und jeweiliger Anwendung überprüft werden. Änderungen vorbehalten. Die Angaben in diesem Datenblatt sind als annähernd zu betrachten. Die Abbildungen können auch Zubehör und Sonderausstattungen enthalten, die nicht zum serienmäßigen Lieferumfang gehören. Dieses Datenblatt kann ebenso Typen und Betreuungsleistungen beinhalten, die in einzelnen Ländern nicht angeboten werden.



CANTER 6C18D 4X4 RECHTSLENKER



Maße/Abmessungen	
Modell	Fahrzeugtyp 6C18D 4x4
	Kabinentyp / Besatzung Comfort, Doppelkabine / 7
	Baumuster 46833524
	FUSO Modellcode FGB71ER6WEU4

ABMESSUNGEN mm	
Radstand	3415
Gesamtlänge	5935
Kabinenlänge	2625
Gesamtbreite	2025
Kabinenbreite	1995
Gesamthöhe	2495
Spurweite	Vorne / Hinten 1665 / 1560
Rahmenhöhe (am Rahmenende)	890
Kabine bis Hinterachse	1890
Kabine bis Rahmenende	3285
Max. Aufbauhöhe**	4005
Rahmenbreite	750
Überhang vorn	1125
Überhang hinten	1395
Vorderachse bis Anfang Aufbau	1625
Empfohlener Abstand Kabine zu Aufbau	100

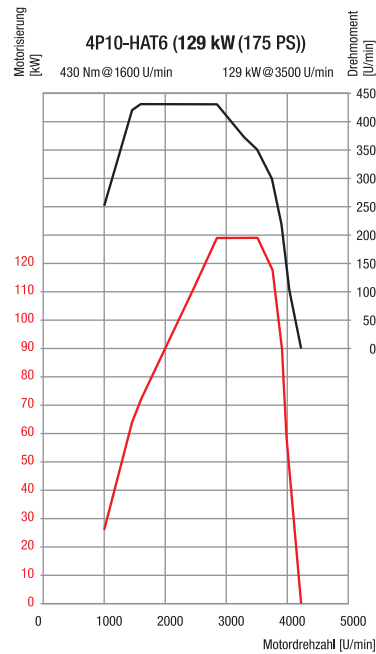
GEWICHTE kg	
Leergewicht*	3035
	Vorne* / Hinten* 1990 1045
Minimales Fahrzeuggewicht	3100
Zul. Gesamtgewicht / Gesamtzuggewicht	6500 / 10000
Achslasten	Vorne / Hinten 2800 / 6000
Anhängelast	Gebremst / Ungebremst 3500 / 750
Fahrgestelltragfähigkeit	3465

BERECHNETE LEISTUNG	
Max. Geschwindigkeit	km/h 130
Max. Steigfähigkeit	(tan q)% 60
Min. Wendekreis (m)	Bordstein zu Bordstein 13,5
	Wand zu Wand 14,9

BODENFREIHEITEN UND BÖSCHUNGSWINKEL	
Bodenfreiheit unter Achsen	Vorne / Hinten 210 / 185
Böschungswinkel vorne	35°
Böschungswinkel hinten	25°



CANTER 6C18D 4X4 RECHTSLENKER



Motor/Antrieb/Chassis

MOTOR (Euro VI)

Typ	Wassergekühlter Viertakt-Dieselmotor mit Turboaufladung und Direkteinspritzung mit Ladeluftkühler		
Anzahl der Zylinder	4 in Reihe		
Hubraum	2998 cm ³		
Max. Leistung	129 kW (175 PS) / 3500 U/Min.		
Max. Drehmoment	430 Nm / 1600 U/Min.		
Dieselpartikelfilter	Lebensdauer ca. 300000 km		
Lichtmaschine	Wechselstrom 12 Volt, 140 A		
Abgasnachbehandlung	SCR + DPF		
Verbrauch	Gesamt	Abhängig von Fahrgestellausrüstung und Aufbauten	
Emissionen	Gesamt	Abhängig vom Referenzmaß	
Nebenantrieb (optional)	Typ	31 kW mit Flansch	31 kW für direkt angeschlossene Pumpen
	Drehmoment bei Höchstleistung	196 Nm	
	Übersetzung	1:0,644	1:0,638
	Drehzahl bei Höchstleistung	1500 U/Min.	

ANTRIEBSSTRANG

Getriebe / Allradantrieb	Typ	Manuelles Schaltgetriebe, 5 Vorwärtsgänge und 1 Rückwärtsgang	
	Übersetzungsverhältnis	5,494 - 3,193 - 1,689 - 1,000 - 0,723 Rückw. 5,494	
	Kraftverteilung 4x4	60 % vorn / 40 % hinten	
Enduntersetzungsgetriebe	Verhältnis	4,875	

CHASSIS

Vorderachse/ Hinterachse	Modell	F200TW / R035T	
	Belastbarkeit	2800 kg / 6000 kg	
Reifen		205/75R17.5C 124/122 M	
		vorn Einfachbereifung, hinten Doppelbereifung, rollwiderstandsoptimierte Reifen	
Rad		17,5 x 6,00 - 127 - 9t - 6 Radschrauben	
Lenkung		Rechtslenker	
		Kugelumlauf lenkung mit Lenkkraftverstärker, neigbare Teleskopsäule mit Lenkradschloss	
Bremsen	Betriebsbremse	Hydraulisch mit Vakuum-Servounterstützung, Zweikreis mit lastabhängigem Bremskraftventil an Hinterrädern	
	Vorne/hinten	Trommelbremse (320 x 75,2L) / Trommelbremse (320 x 110)	
	Feststellbremse	Mechanische Innenbackenbremse auf Antriebswelle an Getrieberückseite	
	Zusatzbremse	Abgasbremse (50 kW)	
Aufhängung	Vorne/hinten	Unabhängige Einzerradaufhängung (Spiralfeder) mit Stoßdämpfer / Blatthalbfeder mit Stoßdämpfer und Stabilisator	
Rahmen	Typ	Leiterrahmen mit Verstärkungen und Querträgern	
Fassungsvermögen des Kraftstofftanks		100 Liter	
Elektrisches System – Batterien		12 Volt (100 AH - 760 A(EN))	

* einschließlich Kühlmittel, Öl, 90 % Kraftstoff, Reifendichtmittel, Werkzeug und Fahrer mit 75 kg; ** berechneter Höchstwert. Sollte je nach montiertem Aufbau und jeweiliger Anwendung überprüft werden. Änderungen vorbehalten. Die Angaben in diesem Datenblatt sind als annähernd zu betrachten. Die Abbildungen können auch Zubehör und Sonderausstattungen enthalten, die nicht zum serienmäßigen Lieferumfang gehören. Dieses Datenblatt kann ebenso Typen und Betreuungsleistungen beinhalten, die in einzelnen Ländern nicht angeboten werden.